

documentos
DE **prestação**
DE **contas**
2025


MUNICÍPIO DE MORTÁGUA





MORTÁGUA
MUNICÍPIO

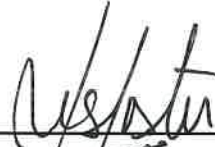
Conforme o preceituado na alínea i) do n.º 1 do art.º 33º, da Lei 75/2013, de 12 de setembro, a Câmara Municipal de Mortágua apresenta os Documentos de Prestação de Contas, nos termos do Decreto-Lei n.º 192/2015, de 11 de setembro.


Aprovado em Reunião de Câmara de 15/04/2026











Apreciado em Sessão de Assembleia Municipal de 24/04/2026



documentos
DE **prestação**
DE **contas**
2025

MUNICÍPIO DE MORTÁGUA

DEMONSTRAÇÕES
FINANCEIRAS



MORTÁGUA
MUNICÍPIO

documentos
DE **prestação**
DE **contas**
2025

MUNICÍPIO DE MORTÁGUA

BALANÇO



MORTÁGUA
MUNICÍPIO

Município de Mortágua

Balço em 31 de Dezembro de 2025

Valores em €

RUBRICAS	NOTAS	DATAS	
		31/12/2025	31/12/2024
ATIVO			
Ativo não corrente			
Ativos fixos tangíveis	2/5	47.980.243,33	47.670.704,09
Propriedades de investimento	2/8	986.883,38	900.855,38
Ativos intangíveis	2/3	200.381,72	282.224,55
Ativos biológicos			
Participações financeiras	18	350.596,50	350.596,50
Devedores por empréstimos bonificados e subsídios reembolsáveis			
Clientes, contribuintes e utentes			
Acionistas/sócios/associados			
Diferimentos			
Outros ativos financeiros			
Ativos por impostos diferidos			
Outras contas a receber			
		49.518.104,93	49.204.380,52
Ativo corrente			
Inventários	2/10	169.072,88	181.973,34
Ativos biológicos			
Devedores por transferências e subsídios não reembolsáveis	23	5.749.974,76	5.784.637,76
Devedores por empréstimos bonificados e subsídios reembolsáveis			
Clientes, contribuintes e utentes	2/24	50.213,40	17.801,04
Estado e outros entes públicos			
Acionistas/sócios/associados			
Outras contas a receber	25	2.488.217,92	2.380.834,71
Diferimentos	30	25.339,81	27.150,29
Ativos financeiros detidos para negociação			
Outros ativos financeiros			
Ativos não correntes detidos para venda			
Caixa e depósitos	1.3	4.013.094,34	3.594.223,02
		12.495.913,11	11.986.620,16
Total do Ativo		62.014.018,04	61.191.000,68
PATRIMÓNIO LÍQUIDO			
Património/Capital	27	46.158.993,51	46.158.993,51
Ações (quotas) próprias			
Outros instrumentos de capital próprio			
Prémios de emissão			
Reservas	27	819.339,09	819.339,09
Resultados transitados	27	-7.293.899,01	-6.728.223,28
Ajustamentos em ativos financeiros	27	11.751,20	11.751,20
Excedentes de revalorização			
Outras variações no Património Líquido	27	14.227.169,19	13.259.225,56
Resultado líquido do período	27	-316.290,73	-503.678,73
Dividendos antecipados			
Interesses que não controlam			
Total do Património Líquido		53.607.063,25	53.017.407,35

Município de Mortágua

Balço em 31 de Dezembro de 2025

Valores em €

RUBRICAS	NOTAS	DATAS	
		31/12/2025	31/12/2024
PASSIVO			
Passivo não corrente			
Provisões	15	246.943,47	501.844,38
Financiamentos obtidos	7	399.951,72	514.223,64
Fornecedores de investimentos			
Fornecedores			
Responsabilidades por benefícios pós-emprego			
Diferimentos			
Passivos por impostos diferidos			
Outras contas a pagar	29	142.094,06	116.341,61
		788.989,25	1.132.409,63
Passivo corrente			
Credores por transferências e subsídios não reembolsáveis			
Fornecedores	28	42.127,78	48.061,97
Adiantamentos de clientes, contribuintes e utentes			
Estado e outros entes públicos	26	61.950,41	51.452,98
Acionistas/sócios/associados			
Financiamentos obtidos	7	114.271,92	114.271,92
Fornecedores de investimentos	28		29.296,14
Outras contas a pagar	29	955.473,58	853.958,84
Diferimentos	30	6.444.141,85	5.944.141,85
Passivos financeiros detidos para negociação			
Outros passivos financeiros			
		7.617.965,54	7.041.183,70
Total do Passivo		8.406.954,79	8.173.593,33
Total do Património Líquido e Passivo		62.014.018,04	61.191.000,68

documentos
DE **prestação**
DE **contas**
2025

MUNICÍPIO DE MORTÁGUA

DEMONSTRAÇÃO
DE RESULTADOS
POR NATUREZA



MORTÁGUA
MUNICÍPIO

Município de Mortágua

Demonstração de resultados por naturezas do período findo em 31 de Dezembro de 2025

Valores em €

RENDIMENTOS E GASTOS	NOTAS	PERÍODOS	
		31/12/2025	31/12/2024
Impostos, contribuições e taxas	13/14	2.474.308,01	2.256.219,82
Vendas	13	6.991,04	438,83
Prestações de serviços e concessões	13	717.310,38	686.337,45
Transferências e subsídios correntes obtidos	14	9.060.964,26	9.013.419,78
Rendimentos/Gastos imputados de entidades controladas, associadas e empre			
Trabalhos para a própria entidade		510.492,94	457.874,87
Variações nos inventários da produção			
Custo das mercadorias vendidas, das matérias consumidas e dos inventários tr	10	-395.056,83	-410.317,30
Fornecimentos e serviços externos	31	-3.943.922,28	-3.899.295,69
Gastos com pessoal	32	-5.581.456,63	-4.917.758,02
Transferências e subsídios concedidos	33	-2.282.581,21	-2.196.834,15
Prestações sociais		-289.171,60	-352.225,80
Imparidade de inventários e ativos biológicos (perdas/reversões)			
Imparidade de dívidas a receber (perdas/reversões)			
Provisões (aumentos/reduções)	14/15	254.900,91	
Imparidade de investimentos não depreciáveis/amortizáveis (perdas/reversões)			
Aumentos/reduções de justo valor			
Outros rendimentos	34	2.103.644,56	1.800.395,91
Outros gastos	35	-237.853,00	-264.642,56
Resultados antes de depreciações e resultados financeiros		2.398.570,55	2.173.613,14
Gastos/reversões de depreciação e amortização		-2.727.228,11	-2.708.578,08
Imparidade de investimentos depreciáveis/amortizáveis (perdas/reversões)			
Resultado operacional (antes de resultados financeiros)		-328.657,56	-534.964,94
Juros e rendimentos similares obtidos		38.497,66	70.678,97
Juros e gastos similares suportados	7	-26.130,83	-39.392,76
Resultado antes de impostos		-316.290,73	-503.678,73
Imposto sobre o rendimento			
Resultado líquido do período		-316.290,73	-503.678,73
Resultado líquido do período atribuível a:			
Detentores do capital da entidade que controla			
Interesses que não controlam		-316.290,73	-503.678,73

documentos
DE **prestação**
DE **contas**
2025

MUNICÍPIO DE MORTÁGUA

DEMONSTRAÇÃO
DAS ALTERAÇÕES
NO PATRIMÓNIO
LÍQUIDO



MORTÁGUA
MUNICÍPIO

Município de Mortágua

Ano: 2025

Descrição	Notas	Patrimônio Líquido atribuído aos detentores do Patrimônio Líquido da entidade que controla										Interesses que não controlam	Total do Patrimônio Líquido	
		Capital / Patrimônio Subscrito	Ações (Quotas) Próprias	Outros Instrum. de Capital Próprio	Prêmios de Emissão	Reservas	Resultados Transfidos	Ajustamentos em Ativos Financeiros	Excedentes de Revalorização	Outras Variações Patrimônio Líquido	Resultado Líquido do Período			Total
Posição no início do período	(1)	46.158.993,51	0,00	0,00	0,00	819.339,09	-6.728.223,28	11.751,20	0,00	13.259.225,56	-503.678,73	53.017.407,35	0,00	53.017.407,35
Alterações no período														
Ajustamentos de transição de referencial contabilístico		0,00	0,00	0,00	0,00	0,00	0,00	0,00	0,00	0,00	0,00	0,00	0,00	0,00
Alterações de políticas contabilísticas		0,00	0,00	0,00	0,00	0,00	0,00	0,00	0,00	0,00	0,00	0,00	0,00	0,00
Correção de erros materiais		0,00	0,00	0,00	0,00	0,00	0,00	0,00	0,00	0,00	0,00	0,00	0,00	0,00
Diferenças de conversão de demonstrações financeiras		0,00	0,00	0,00	0,00	0,00	0,00	0,00	0,00	0,00	0,00	0,00	0,00	0,00
Realização do excedente de revalorização		0,00	0,00	0,00	0,00	0,00	0,00	0,00	0,00	0,00	0,00	0,00	0,00	0,00
Excedentes de revalorização e respetivas variações		0,00	0,00	0,00	0,00	0,00	0,00	0,00	0,00	0,00	0,00	0,00	0,00	0,00
Transferências e subsídios de capital		0,00	0,00	0,00	0,00	0,00	0,00	0,00	0,00	932.052,23	0,00	932.052,23	0,00	932.052,23
Outras alterações reconhecidas no Patrimônio Líquido		0,00	0,00	0,00	0,00	0,00	-503.678,73	0,00	0,00	35.891,40	503.678,73	35.891,40	0,00	35.891,40
	(2)	0,00	0,00	0,00	0,00	0,00	-503.678,73	0,00	0,00	967.943,63	503.678,73	967.943,63	0,00	967.943,63
Resultado Líquido do Período	(3)	0,00	0,00	0,00	0,00	0,00	0,00	0,00	0,00	0,00	-316.290,73	-316.290,73	0,00	-316.290,73
Resultado Integral	(4)=(2)+(3)										187.388,00	651.652,90	0,00	651.652,90
Operações com detentores de capital no período														
Subscrições de capital/patrimônio		0,00	0,00	0,00	0,00	0,00	0,00	0,00	0,00	0,00	0,00	0,00	0,00	0,00
Subscrições de prêmios de emissão		0,00	0,00	0,00	0,00	0,00	0,00	0,00	0,00	0,00	0,00	0,00	0,00	0,00
Entradas para cobertura de perdas		0,00	0,00	0,00	0,00	0,00	0,00	0,00	0,00	0,00	0,00	0,00	0,00	0,00
Outras operações		0,00	0,00	0,00	0,00	0,00	-61.997,00	0,00	0,00	0,00	0,00	-61.997,00	0,00	-61.997,00
	(5)	0,00	0,00	0,00	0,00	0,00	-61.997,00	0,00	0,00	0,00	0,00	-61.997,00	0,00	-61.997,00
Posição fim período	(6)=(1)+(2)+(3)+(5)	46.158.993,51	0,00	0,00	0,00	819.339,09	-7.293.899,01	11.751,20	0,00	14.227.165,19	-316.290,73	53.607.063,25	0,00	53.607.063,25

documentos
DE **prestação**
DE **contas**
2025

MUNICÍPIO DE MORTÁGUA

DEMONSTRAÇÃO
DE FLUXOS DE CAIXA



MORTÁGUA
MUNICÍPIO

Município de Mortágua

Demonstração dos fluxos de caixa, do período findo em 31 de Dezembro de 2025

Valores em €

Rubricas	Notas	Períodos	
		31/12/2025	31/12/2024
<u>Fluxos de caixa das atividades operacionais</u>			
Recebimentos de clientes		732.206,35	684.495,53
Recebimentos de contribuintes		2.277.222,78	2.116.273,68
Recebimentos de transferências e subsídios correntes		9.248.402,79	8.938.738,69
Recebimentos de utentes		144.946,45	133.632,96
Pagamentos a fornecedores		-3.916.942,77	-4.126.655,14
Pagamentos ao pessoal		-5.374.106,47	-5.035.142,96
Pagamentos a contribuintes / Utes			
Pagamentos de transferências e subsídios		-2.473.978,93	-2.506.518,89
Pagamentos de prestações sociais			
Caixa gerada pelas operações		637.750,20	204.823,87
Recebimento do imposto sobre o rendimento			
Pagamento do imposto sobre o rendimento			
Outros recebimentos		93.975,03	72.204,67
Outros pagamentos		-1.395.680,02	-294.735,07
Fluxos de caixa das atividades operacionais (a)		-663.954,79	-17.706,53
<u>Fluxos de caixa das atividades de investimento</u>			
Pagamentos respeitantes a:			
Ativos fixos tangíveis		-1.990.228,66	-2.214.956,55
Ativos intangíveis		-30.007,19	-63.614,50
Propriedades de investimento			-363.201,88
Investimentos financeiros			
Outros ativos			
Recebimentos provenientes de:			
Ativos fixos tangíveis		5.117,20	19.002,46
Ativos intangíveis			
Propriedades de investimento		780.665,25	587.024,94
Investimentos financeiros			
Outros ativos			
Subsídios ao investimento			98.509,39
Transferências de capital		2.414.606,86	1.891.301,80
Juros e rendimentos similares		39.100,15	70.756,49
Dividendos		863,59	863,59
Fluxos de caixa das atividades de investimento (b)		1.220.117,20	25.685,74
<u>Fluxos de caixa das atividades de financiamento</u>			
Recebimentos provenientes de:			
Financiamentos obtidos			
Realizações de capital e de outros instrumentos de capital			
Cobertura de prejuízos			
Doações			
Outras operações de financiamento			
Pagamentos respeitantes a:			
Financiamentos obtidos		-114.271,92	-160.493,13
Juros e gastos similares		-23.019,17	-38.427,93
Dividendos			
Reduções de capital e de outros instrumentos de capital			
Outras operações de financiamento			
Fluxos de caixa das atividades de financiamento (c)		-137.291,09	-198.921,06
Variação de caixa e seus equivalentes (a+b+c)			
Efeito das diferenças de câmbio			
Caixa e seus equivalentes no início do período			
Caixa e seus equivalentes no fim do período			
CONCILIAÇÃO ENTRE CAIXA E SEUS EQUIVALENTES E SALDO DE GERÊNCIA			
Caixa e seus equivalentes no início do período			
- Equivalentes a caixa no início do período		3.594.223,02	3.779.842,47
+ Parte do saldo de gerência que não constitui equivalentes de caixa			
- Variações cambiais de caixa no início do período			
= Saldo da gerência anterior		3.594.223,02	3.779.842,47
De execução orçamental		3.469.643,68	3.677.310,12

Município de Mortágua**Demonstração dos fluxos de caixa, do período findo em 31 de Dezembro de 2025****Valores em €**

Rubricas	Notas	Períodos	
		31/12/2025	31/12/2024
De operações de tesouraria		124.579,34	102.532,35
Caixa e seus equivalentes no fim do período		4.013.094,34	3.594.223,02
- Equivalentes a caixa no fim do período			
+ Parte do saldo de gerência que não constitui equivalentes de caixa			
- Variações cambiais de caixa no fim do período			
= Saldo para a gerência seguinte		4.013.094,34	3.594.223,02
De execução orçamental		3.860.763,38	3.469.643,68
De operações de tesouraria		152.330,96	124.579,34

documentos
DE **prestação**
DE **contas**
2025

MUNICÍPIO DE MORTÁGUA

ANEXO ÀS
DEMONSTRAÇÕES
FINANCEIRAS



MORTÁGUA
MUNICÍPIO

Anexo às Demonstrações Financeiras 2025

Procurando dar cumprimento ao disposto no Decreto-Lei n.º 192/2015, de 11 de setembro, que aprovou o Sistema de Normalização Contabilística para as Administrações Públicas (SNC-AP), designadamente no que se refere à Norma de Contabilidade Pública 1, resume-se nas notas seguintes as políticas contabilísticas significativas, assim como outras notas explicativas esclarecedoras de alguns aspetos relevantes para uma melhor compreensão das demonstrações financeiras, apresentadas para o período de relato.

Conforme a Lei n.º 73/2013, de 03 de setembro, que estabelece o regime financeiro das autarquias locais e das entidades intermunicipais, os documentos das demonstrações de contas consolidadas são apresentados em momento diferente.

A NCP 1 – Estrutura e Conteúdo das Demonstrações Financeiras requer um conjunto de divulgações, as quais, passamos a apresentar:

Conforme definido na NCP1, as notas relativamente às quais se considere não existir informação que justifique a sua divulgação ou que não sejam significativas para a compreensão das demonstrações financeiras, não serão apresentadas, mantendo-se, contudo, o número de ordem das que forem utilizadas, conforme definido na NCP 1 até à nota 22, e na medida em que a numeração tem correspondência com o número da respetiva NCP.

Nota 1 - Identificação da entidade, período de relato e referencial contabilístico

1.1 – Identificação da entidade e período de relato

Designação da entidade: Município de Mortágua

Endereço: Rua Dr. João Lopes de Moraes, 59 3450-153 Mortágua

NIF: 506 855 368

Referencial Contabilístico: Sistema de Normalização Contabilística da Administração Pública

Regime Financeiro: Lei n.º 73/2013, de 03 de setembro

Regime Jurídico: Lei n.º 75/2013, de 12 de setembro

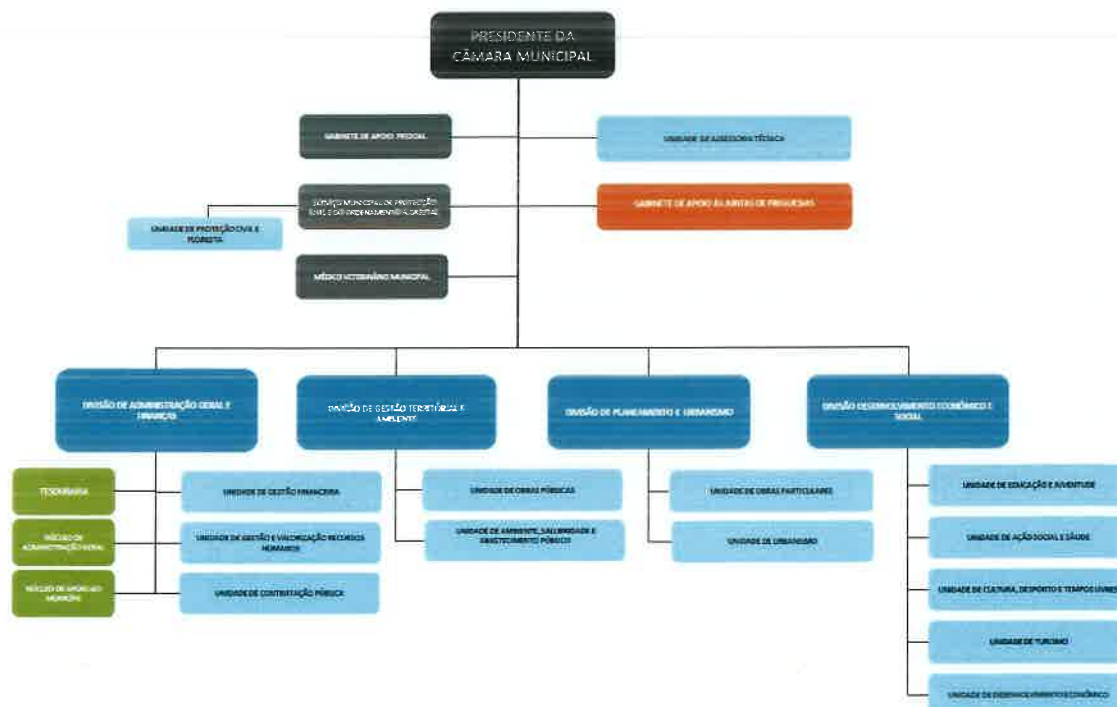
Período de Relato: 01 de janeiro a 31 de dezembro de 2025

Recursos Humanos: O n.º total de efetivos, em 31/12/2025 totalizava **260**.

Contagem dos trabalhadores por cargo/carreira segundo a modalidade de vinculação e género:

Rúbrica	Género	Dirigentes Superiores	Dirigentes Intermediários	Carreiras Gerais - Técnico Superior	Carreiras Gerais - Assistente Técnico	Carreiras Gerais - Assistente Operacional	Bombeiros	Informática	Policia Municipal	Outros	Total
Comissão de serviço	M		1							1	2
	F		2							2	4
	Total	0	3	0	0	0	0	0	0	3	6
CTFP por tempo indeterminado	M			9	14	60		2			85
	F			14	31	98					143
	Total	0	0	23	45	158	0	2	0	0	228
CTFP termo resolutivo certo	M										0
	F										0
	Total	0	0	0	0	0	0	0	0	0	0
CTFP termo resolutivo incerto	M			2							0
	F										2
	Total	0	0	2	0	0	0	0	0	0	2
Outra	M									11	11
	F									13	13
	Total	0	0	0	0	0	0	0	0	24	24
Total	M										0
	F										0
	Total	0	3	25	45	158	0	2	0	27	260

Organograma do Município de Mortágua:



1.2 – Referencial Contabilístico e Demonstrações Financeiras

As demonstrações financeiras do Município de Mortágua foram preparadas com base nos registos contabilísticos mantidos em conformidade com o Sistema de Normalização Contabilística para as Administrações Públicas (SNC-AP), aprovado pelo Decreto-Lei n.º 192/2015, de 11 de setembro, e foram aplicados os requisitos das Normas de Contabilidade Pública (NCP) relevantes para entidade.

As demonstrações financeiras que incluem o balanço, a demonstração dos resultados por natureza, a demonstração das alterações no património líquido, a demonstração dos fluxos de caixa e o anexo, serão submetidas à aprovação da Câmara Municipal e à apreciação e votação da Assembleia Municipal até final de abril, são expressas em Euros, e foram preparadas de acordo com o pressuposto da continuidade e com o regime de acréscimo no qual os itens são reconhecidos como ativos, passivos, património líquido, rendimentos e gastos, quando satisfaçam as definições e os critérios de reconhecimento para esses elementos contidos na estrutura conceptual, em conformidade com as características qualitativas da relevância, fiabilidade, compreensibilidade, oportunidade, comparabilidade e verificabilidade.

As políticas contabilísticas apresentadas na Nota 2, foram utilizadas nas demonstrações financeiras para o período findo a 31 de dezembro de 2025. A informação financeira comparativa apresentada nestas demonstrações financeiras para o período findo a 31 de dezembro de 2025 foi preparada de acordo com o SNC-AP.

Comparabilidade:

As presentes demonstrações financeiras são apresentadas de acordo com as NCP previstas no SNC-AP

1.3 – Desagregação dos saldos de caixa e seus equivalentes

Em 31 de dezembro de 2025 e 2024, o Município apresentava os seguintes valores de caixa e depósitos bancários:

Desagregação de caixa e depósitos

Conta	2025	2024
Caixa	1.770,78 €	2.567,36 €
Depósitos à ordem		
Depósitos bancários à ordem	4.011.323,56 €	3.591.655,66 €
Outros depósitos		
Depósitos a prazo	-	-
Depósitos consignados	-	-
Total	4.013.094,34 €	3.594.223,02 €

Nota 2 - Principais políticas contabilísticas, alterações nas estimativas contabilísticas e erros

As principais políticas contabilísticas aplicadas na preparação das demonstrações financeiras apresentam-se conforme seguinte:

2.1 – Bases de mensuração

As demonstrações financeiras foram preparadas de acordo com o princípio do custo histórico, a partir dos registos contabilísticos do Município, exceto no que respeita ao passivo sobre obrigações de benefícios definidos, o qual é reconhecido ao valor presente dessa obrigação líquido dos ativos do fundo.

A preparação das demonstrações financeiras de acordo com as NCP requer que sejam formulados julgamentos, estimativas e pressupostos que afetam a aplicação das políticas contabilísticas e o valor dos ativos, passivos, rendimentos e gastos. As estimativas e pressupostos associados são baseados na experiência histórica e noutros fatores considerados razoáveis de acordo com as circunstâncias e formam a base para os julgamentos sobre os valores dos ativos e passivos cuja valorização não é evidente através de outras fontes. Os resultados reais podem diferir das estimativas. As questões que requerem um maior grau de julgamento ou complexidade, ou para as quais os pressupostos e estimativas são considerados significativos, são apresentados no ponto - Principais fontes de incerteza das estimativas.

As demonstrações financeiras foram preparadas de acordo com a definição e critérios da NCP 1 – Estrutura e Conteúdo das Demonstrações Financeiras e são apresentadas em euros, enquanto moeda funcional e de apresentação.

Apresentação apropriada e conformidade com as NCP

As presentes demonstrações financeiras apresentam de forma apropriada a posição financeira, o desempenho financeiro e os fluxos de caixa do Município. Representam de forma fiel e fidedigna os efeitos das transações, outros acontecimentos e condições, de acordo com a definição e critérios de reconhecimento de ativos, passivos, rendimentos e gastos estabelecidos na estrutura conceptual e nas NCP.

Informação comparativa

A informação comparativa foi divulgada em observação ao período anterior para as quantias relatadas nas demonstrações financeiras.

Respeitando o Princípio de Continuidade, as políticas foram adotadas de modo consistente ao longo do tempo. Em face de eventuais alterações das políticas contábilísticas, as quantias comparativas afetadas pela reclassificação serão divulgadas tendo por base:

- A natureza da reclassificação;
- A quantia de cada item ou classe que tenha sido reclassificada;
- O motivo da reclassificação.

Consistência da apresentação

As demonstrações financeiras são consistentes de um período para o outro, quer ao nível da apresentação, quer dos movimentos contábilísticos que lhes dão origem, exceto quando ocorrem alterações significativas na sua natureza. Nestas situações, estas alterações encontram-se devidamente identificadas e justificadas no presente anexo. Desta forma, é proporcionada informação fiável e relevante para os utentes.

Materialidade e agregação

A relevância da informação é afetada pela sua natureza e materialidade. Cada classe material de itens semelhantes é apresentada separadamente nas demonstrações financeiras. Os itens de natureza ou função diferente são apresentados separadamente, exceto se imateriais.

Compensação

Dada a sua importância, os ativos, os passivos, os rendimentos e os gastos não foram sujeitos a compensação, sendo divulgados separadamente, exceto os que forem exigidos por uma NCP.

Continuidade

As demonstrações financeiras foram preparadas na base da continuidade das operações. Com base na informação disponível e nas expectativas futuras, o Município continuará a operar no futuro previsível, assumindo que não há intenção nem necessidade, de liquidar ou de reduzir consideravelmente o nível das suas operações.

Regime do acréscimo

O Município regista os seus gastos e rendimentos na base do acréscimo, pelo qual são reconhecidos à medida que são gerados, independentemente do momento em que são pagos ou recebidos. As diferenças entre os montantes recebidos e pagos e os correspondentes gastos e perdas e rendimentos e ganhos são registadas nas rubricas «Outras contas a receber», «Outras contas a pagar» ou «Diferimentos».

2.2 – Outras políticas contabilísticas relevantes

Ativos intangíveis

Todos os bens do ativo intangível foram mensurados pelo seu custo de aquisição, deduzido das amortizações e eventuais perdas por imparidade. Os ativos intangíveis, apenas são reconhecidos, se for provável que deles advenham benefícios económicos futuros ou potencial de serviço para a entidade, sejam controláveis e o seu custo possa ser valorizado com fiabilidade.

Os custos incorridos com aquisição de software são capitalizados, assim como as despesas adicionais suportadas pelo Município necessárias à sua implementação.

Estes custos são amortizados utilizando o método das quotas constantes (ou da linha reta), considerando a vida útil esperada, são tidas em consideração as vidas úteis de referência previstas no Classificador Complementar 2.

Ativos de concessão de serviços

A NCP - "Ativos de concessão de serviços - concedente" define os princípios a observar na contabilização dos contratos de concessão de serviço público.

No âmbito da NCP 4, IPSAS 32 e IFRC 12, estão os contratos de concessão de serviço que possuem as seguintes características:

- O objetivo do contrato é a prestação de um serviço público aos utilizadores em geral;
- O contrato de concessão regula o tipo e a qualidade dos serviços a serem prestados pelo concessionário;
- O concessionário é responsável pela conceção, desenho e construção/ requalificação das infraestruturas necessárias à prestação do serviço público;
- Os preços a praticar (tarifas) são aprovados pelo concedente;
- O concedente controla qualquer valor residual das infraestruturas independentemente de quem a construiu ou detém a titularidade uma vez que (a) o concessionário não pode onerar, alienar ou ceder as infraestruturas da concessão e (b) no final da concessão, as infraestruturas da concessão reverterem para o concedente.

A NCP 4 proporciona orientação quanto ao tratamento contabilístico a adotar pelos concedentes de serviços público com as características acima identificadas. Quando a NCP 4 é aplicada, o concedente reconhece nas suas demonstrações financeiras, como ativos fixos tangíveis, os ativos da concessão utilizados pela concessionária na prestação do serviço, por aquele deter o controlo sobre os mesmos.

Dado que a construção/aquisição das infraestruturas da concessão não qualifica como investimento em ativos próprios do concessionário, em substância o concessionário presta um serviço de construção e exploração que terá de registar de acordo com a IFRS15 / NCRF 19 - Contratos de construção.

O §14 da NCP 4 estabelece que, em troca do ativo de concessão de serviços, o concedente pode compensar o concessionário pelo ativo de concessão de serviços por qualquer combinação do seguinte:

- Fazer pagamentos ao concessionário (o modelo do "passivo financeiro"),
- Compensar o concessionário por outro meio (o modelo da "atribuição de um direito ao concessionário"), por exemplo:

Dar ao concessionário o direito a obter rendimento a partir de terceiros utilizadores do ativo de concessão de serviços; ou

Dar ao concessionário acesso a um outro ativo gerador de rendimento para uso do concessionário.

Ativos fixos tangíveis e propriedades de investimento

Todos os bens do ativo fixo tangível e propriedades de investimento foram registados ao custo de aquisição líquido das respetivas depreciações e de perdas de imparidade acumuladas.

O custo de aquisição inclui o preço de compra do ativo, as despesas diretamente imputáveis à sua aquisição e os encargos suportados com a preparação do ativo para que este se encontre na sua condição de utilização.

Os juros de empréstimos diretamente atribuíveis à aquisição ou construção de ativos são capitalizados como parte do custo desses ativos. Um ativo elegível para capitalização (que se qualifica) é um ativo que necessita de um período de tempo substancial para estar disponível para uso.

Os custos são reconhecidos como ativos tangíveis e propriedades de investimento apenas se for provável que deles resultarão benefícios económicos futuros ou potencial de serviço para o Município e quando o custo puder ser fiavelmente mensurado.

O Município procede a testes de imparidade sempre que eventos ou circunstâncias indiciam que o valor contabilístico excede o valor recuperável, sendo a diferença, caso exista, reconhecida em resultados.

O valor recuperável é determinado como o mais elevado entre o seu justo valor menos custos com a venda e o seu valor de uso, sendo este calculado com base no valor atual dos fluxos de caixa futuros estimados que se esperam vir a obter do uso continuado do ativo e da sua alienação no fim da sua vida útil.

Os encargos com reparações e manutenção de natureza corrente são reconhecidos em resultados.

As beneficiações e grandes reparações que aumentem o período de vida útil estimado ou as condições de operabilidade, ou das quais se espera um aumento material nos benefícios futuros decorrentes da sua efetivação, são capitalizadas.

Os terrenos não são depreciados. As depreciações são calculadas numa base anual, utilizando o método das quotas constantes, de modo a que o valor dos bens seja depreciado até ao final da respetiva vida útil estimada, sendo, em regra, aplicadas as taxas constantes do Classificador Complementar 2, anexo ao SNC-AP.

A depreciação inicia-se no momento em que esse ativo se qualifique para o seu uso pretendido. As vidas úteis dos ativos são revistas à data do reporte, se as expectativas relativamente aos benefícios económicos esperados ou potencial de serviço, bem como ao uso técnico planeado dos ativos diferirem das estimativas anteriores.

Alterações nas depreciações do período são contabilizadas de forma prospetiva.

Os ganhos ou perdas na alienação dos ativos são determinados pela diferença entre o valor de realização e o valor contabilístico líquido de depreciações do ativo, sendo reconhecidos em resultados do período.

Participações financeiras

Também as participações financeiras estão mensuradas pelo seu custo.

Depreciações e amortizações

As depreciações e amortizações correspondem à desvalorização normal dos ativos fixos, decorrentes do gasto com a sua utilização, sendo o método das quotas constantes (ou da linha reta) o método utilizado, considerando a vida útil de referência que consta no CC2.

Contas a receber e a pagar

As contas a receber de clientes e outros devedores são reconhecidas inicialmente ao justo valor, sendo subsequentemente, quando materialmente relevante, mensuradas ao custo amortizado, utilizando o método da taxa efetiva, deduzido das perdas por imparidade.

Atualmente, no que concerne aos financiamentos obtidos e outras contas a pagar e a receber as mesmas estão mensuradas pelo seu valor nominal considerando que o efeito do valor temporal do dinheiro não é materialmente relevante. O custo de financiamento dos Municípios para maturidades semelhantes ou superiores têm taxa de juro inferior a 1% e mesmo zero no caso dos empréstimos BEI e subvenções reembolsáveis.

A imparidade das contas a receber é estabelecida quando há evidência objetiva de que a autarquia não receberá a totalidade dos montantes em dívida conforme as condições originais das suas contas a receber.

Empréstimos obtidos

Os custos com empréstimos obtidos são juros e outros gastos, suportados pelo Município, relativos a empréstimos obtidos e são reconhecidos como gastos do período.

Inventários

A mensuração de inventários foi efetuada pelo custo de aquisição. O sistema de inventário adotado é o permanente, mensurado ao custo médio ponderado.

O custo dos inventários inclui os custos de compra, custos de conversão e outros custos incorridos para colocar os inventários no seu local e na sua condição atuais.

As quantidades existentes no final do período são determinadas a partir dos registos contabilísticos confirmados por conciliação com a aplicação de gestão de stocks e por contagem física. As saídas de armazém (consumos) são valorizadas ao custo médio ponderado.

Base do acréscimo

O Município regista os seus gastos e rendimentos na base do acréscimo, pelo qual são reconhecidos à medida que são gerados, independentemente do momento em que são pagos ou recebidos. As diferenças entre os montantes recebidos e pagos e os correspondentes gastos e perdas e rendimentos e ganhos são registadas nas rúbricas Outras contas a receber, Outras contas a pagar ou Diferimentos.

Estabelece a nota explicativa à conta 5939, prevista na Portaria n.º 189/2016, de 14 de julho que "esta conta é creditada pela quantia de outros subsídios ou transferências de capital recebidos,

nomeadamente as transferências para investimentos, mas não consignadas, como é o exemplo das transferências do Estado para os municípios no âmbito do Fundo de Equilíbrio Financeiro previsto na Lei n.º 73/2013, de 3 de setembro.

No caso de a entidade proceder a uma afetação da verba a um ativo depreciável ou amortizável, e conseguir fazer prova dessa afetação, a transação equipara-se a um subsídio ou transferência consignada, pelo que essa parte deverá ter tratamento idêntico, ou seja, esta conta debita-se numa base sistemática em contrapartida da conta 7883 Imputação de subsídios e transferências para investimentos, à medida que forem contabilizadas as amortizações ou depreciações dos ativos que foram financiados e na respetiva proporção. Nesta conformidade, a afetação do FEF e da transferência de capital prevista no artigo 35.º, n.º 3 da Lei n.º 73/2013, de 3 de setembro foi efetuada a diversos investimentos não financiados por outras fontes não reembolsáveis. Em conformidade ainda com a base do acréscimo, procedeu-se à afetação, por reconhecimento em rendimentos do exercício, de parte do FEF e da transferência de capital prevista no artigo 35.º, n.º 3 da Lei n.º 73/2013, de 3 de setembro, referente às transferências de capital concedidas pelo Município reconhecidas como gastos do exercício.

Conta: 59391112

Designação: Fundo de Equilíbrio Financeiro (FEF) – Alocado

Período: 01/01/2025 a 31/12/2025

Data de Emissão: 23/03/2026

Página 1 de 1

Data	D.	Lanc.	Tipo Doc.	Referência Doc.	Descrição do movimento	Débito (€)	Crédito (€)	Saldo (€)
					Saldo Anterior.....	0,00	0,00	0,00
01/01/2025	15	141	SLD.ABERT.	Sal.Abert.	Saldo de abertura		2.152.388,02	2.152.388,02 C
31/12/2025	13	7390	REGUL.	RegEsp_FEF25	Especialização dos proveitos relativos às obras/bens financiados por esta receita		577.961,00	2.730.349,02 C
31/12/2025	13	7500	REND.DIF.	SUBSIDIOS25	Subsídios 2025	270.121,30		2.460.227,72 C
					Totais do período.....	270.121,30	2.730.349,02	2.460.227,72 C
					Total.....	270.121,30	2.730.349,02	2.460.227,72 C

Conta: 59391122

Designação: Artigo 35.º, n.º 3 da Lei n.º 73/2013 – Alocado

Período: 01/01/2025 a 31/12/2025

Data de Emissão: 23/03/2026

Página 1 de 1

Data	D.	Lanc.	Tipo Doc.	Referência Doc.	Descrição do movimento	Débito (€)	Crédito (€)	Saldo (€)
					Saldo Anterior.....	0,00	0,00	0,00
01/01/2025	15	141	SLD.ABERT.	Sal.Abert.	Saldo de abertura		2.374.407,95	2.374.407,95 C
31/12/2025	13	7391	REGUL.	RegEsp_Art35/25	Especialização dos proveitos relativos às obras/bens financiados por esta receita		1.266.504,00	3.640.911,95 C
31/12/2025	13	7500	REND.DIF.	SUBSIDIOS25	Subsídios 2025	327.990,44		3.312.921,51 C
					Totais do período.....	327.990,44	3.640.911,95	3.312.921,51 C
					Total.....	327.990,44	3.640.911,95	3.312.921,51 C

Rendimentos de transações com e sem contraprestação

As transações com contraprestação são transações pelas quais uma entidade recebe ativos ou serviços, ou extingue passivos, e dá diretamente em troca um valor aproximadamente igual (principalmente na forma de dinheiro, bens, serviços, ou uso de ativos) a uma outra entidade. Por outro lado, nas transações sem contraprestação, uma entidade ou recebe valor de uma outra entidade sem dar diretamente em troca valor aproximadamente igual, ou dá valor a uma outra entidade sem receber diretamente em troca valor aproximadamente igual. Neste âmbito, para se distinguir rendimentos com e sem contraprestação, deve ser considerada a substância das transações em vez da sua forma.

O rendimento é reconhecido quando for provável que fluam para o Município benefícios económicos futuros ou potencial de serviço e estes benefícios possam ser mensurados com fiabilidade.

Estes rendimentos são registados pelo justo valor da retribuição recebida ou a receber.

Provisões, passivos contingentes e ativos contingentes

As provisões são reconhecidas quando, e somente quando, a entidade tem uma obrigação presente (legal ou construtiva) resultante de um evento passado e é provável que, para a resolução dessa obrigação, ocorra um ex-fluxo de recursos incorporando benefícios económicos ou potencial de serviço para pagar essa obrigação e que o montante da obrigação possa ser razoavelmente estimado. Quando não é provável que seja exigido um ex-fluxo de recursos incorporando benefícios económicos ou potencial de serviço para liquidar essa obrigação ou a quantia da obrigação não pode ser mensurada com suficiente fiabilidade, então estamos perante um passivo contingente.

Os passivos contingentes são divulgados, a menos que seja remota a possibilidade de um exfluxo de recursos que incorporem benefícios económicos. Os ativos são divulgados, quando for provável um influxo de benefícios económicos.

Os ativos e passivos contingentes são avaliados continuamente para assegurar que os desenvolvimentos estão apropriadamente refletidos nas demonstrações financeiras.

Se se tornar provável que um ex-fluxo de benefícios económicos futuros será exigido para um item previamente tratado como um passivo contingente, é reconhecida uma provisão nas demonstrações financeiras do período em que a alteração da probabilidade ocorra.

Os ativos contingentes são ativos possíveis que decorrem de acontecimentos passados e cuja existência apenas será confirmada pela ocorrência ou não de um ou mais acontecimentos futuros incertos que não está totalmente sob controlo da entidade.

Os passivos contingentes são passivos que, resultando de um acontecimento passado e cujo montante da obrigação pode ser mensurado com fiabilidade, depende da verificação, no futuro, de um acontecimento possível, mas não provável. Nesse sentido, estes passivos são apenas divulgados nas notas anexas, não sendo registados na contabilidade.

Acontecimentos após a data de relato

Os eventos ocorridos entre a data de relato (data do balanço) e a data de autorização para emissão das demonstrações financeiras que proporcionem informação adicional sobre condições que existiam à data do balanço são refletidos nas demonstrações financeiras.

Instrumentos financeiros

Um instrumento financeiro é reconhecido, apenas se os ativos e passivos financeiros e os instrumentos de capital próprio forem reconhecidos pelo Município, quando este se torna uma parte das disposições contratuais dos mesmos.

Ativo financeiro é qualquer ativo que seja: dinheiro; um instrumento de capital próprio de uma outra entidade; um direito contratual: de receber dinheiro ou outro ativo financeiro de uma outra entidade; trocar ativos financeiros ou passivos financeiros com outra entidade segundo condições que são potencialmente favoráveis para o Município.

Passivo financeiro é qualquer passivo que seja uma obrigação contratual: para entregar dinheiro ou outro ativo financeiro a uma outra entidade; ou para trocar ativos financeiros ou passivos financeiros com outra entidade segundo condições que são potencialmente desfavoráveis.

Benefícios dos empregados

Os benefícios de curto prazo são benefícios dos empregados (que não sejam benefícios de cessação de emprego) que se vencem dentro de 12 meses após a data de relato em que os empregados prestam o respetivo serviço. Os benefícios de empregados de curto prazo incluem salários, ordenados, prémios de produtividade e assiduidade, subsídio de alimentação, subsídio de férias e de Natal e quaisquer outras retribuições adicionais decididas pontualmente pela gerência.

Partes relacionadas

As partes são consideradas relacionadas se uma delas tiver a capacidade de controlar a outra parte, ou exercer influência significativa sobre a outra parte ao tomar decisões financeiras e operacionais, ou se a entidade relacionada e uma outra entidade estiverem sujeitas a controlo comum.

Mensuração dos investimentos em entidades controladas, associadas e empreendimentos conjuntos

Nos termos da NCP 21.10 e do número 1.3 do Manual de implementação, nas demonstrações financeiras separadas, uma entidade pode optar pela contabilização dos seus investimentos em entidades controladas, associadas e empreendimentos conjuntos ao custo, de acordo com a NCP 18 – Instrumentos Financeiros, ou segundo o método da equivalência patrimonial, nos termos da NCP 23 – Investimentos em Associadas e Empreendimentos Conjuntos. O Município mensura os seus investimentos em entidades controladas e associadas ao custo.

2.3 – Julgamentos (excetuando os que envolvem estimativas) que o órgão de gestão fez no processo de aplicação das políticas contabilísticas e que tiveram maior impacto nas quantias reconhecidas nas demonstrações financeiras.

As NCP requerem que sejam efetuadas estimativas e julgamentos no âmbito da tomada de decisão sobre alguns tratamentos contabilísticos com impactos nos valores reportados no total do ativo, passivo, capital próprio, gastos e rendimentos.

As principais estimativas e julgamentos, utilizados na aplicação dos princípios contabilísticos, são discutidos com o objetivo de melhorar o entendimento de como a sua aplicação afeta os resultados reportados pelo Município e a sua divulgação. Uma descrição detalhada das principais políticas contabilísticas utilizadas pelo Município é apresentada na Nota 2.

Os julgamentos com impacto nas demonstrações financeiras do Município são continuamente avaliados, representando à data de cada relato a melhor estimativa que o órgão de gestão, tendo em conta o desempenho histórico, a experiência acumulada e as expectativas sobre eventos futuros que, nas circunstâncias em causa, se acredita serem razoáveis. Os resultados atuais poderiam ser diferentes dependendo das estimativas atualmente realizadas.

Neste sentido, os julgamentos que apresentam um risco significativo de originar um ajustamento materialmente relevante no valor contabilístico de ativos e passivos no decurso dos períodos seguintes são as que seguem:

i) Perdas por imparidade:

A determinação de uma eventual perda por imparidade pode ser despoletada pela ocorrência de diversos eventos, muitos dos quais fora da esfera de influência do Município. A identificação dos indicadores de imparidade, a estimativa de fluxos de caixa e a determinação do justo valor de ativos implicam um elevado grau de julgamento por parte do órgão de gestão no que respeita à identificação e avaliação dos diferentes indicadores de imparidade.

ii) Provisões:

O Município analisa de forma periódica eventuais obrigações que resultem de eventos passados e que devam ser objeto de reconhecimento ou divulgação.

A subjetividade inerente à determinação da probabilidade e montante de recursos internos necessários para o pagamento das obrigações poderá conduzir a ajustamentos significativos, quer por variação dos pressupostos utilizados, quer pelo futuro reconhecimento de provisões anteriormente divulgadas como passivos contingentes.

iv) Impostos a receber

A estimativa dos impostos a receber em exercícios futuros, reconhecidos como rendimentos no exercício corrente, foi efetuada com base nos seguintes pressupostos:

- a) Imposto Municipal sobre Imóveis (IMI): média da cobrança dos últimos 24 meses.
- b) Derrama: média da cobrança dos últimos 24 meses.
- c) Participação no IVA: como o rendimento de 2025 irá constar no Orçamento de Estado apenas em 2027, a estimativa foi realizada de acordo com a informação reportada através do mapa das transferências para os municípios inscrito no Orçamento de Estado para o ano de 2026, atualizado, tendo em conta a melhor estimativa quanto ao aumento ou redução do consumo para o ano de 2026.

2.4 – Principais pressupostos relativos ao futuro

As demonstrações financeiras foram preparadas no pressuposto da continuidade, com base nos registos contabilísticos mantidos em conformidade com os princípios, métodos e critérios geralmente aceites em Portugal. Os eventos ocorridos após a data do balanço que afetam o valor dos ativos e passivos existentes à data do balanço, foram considerados na preparação das demonstrações financeiras do período. Esses eventos, se significativos, são divulgados no presente anexo às demonstrações financeiras.

Não foram, contudo, identificadas pelo órgão de gestão situações que sejam suscetíveis de provocar ajustamentos materiais nas quantias escrituradas de ativos e passivos durante o ano seguinte ou mesmo que coloquem em causa a continuidade.

2.5 – Alterações em estimativas contabilísticas com efeito no período corrente ou que se espera que tenham efeito em períodos futuros

Conforme definido na NCP 2, o reconhecimento prospetivo do efeito de uma alteração numa estimativa contabilística significa que a alteração é aplicada a transações, outros acontecimentos e condições a partir da data da alteração da estimativa. Uma alteração numa estimativa contabilística pode afetar apenas os resultados do período corrente ou os resultados, tanto do período corrente, como de períodos futuros. Uma alteração na estimativa da vida útil de um ativo depreciable, ou no modelo esperado de consumo de benefícios económicos ou potencial de serviço incorporados no mesmo, afeta o gasto de depreciação do período corrente e cada um de períodos futuros durante a vida útil remanescente do ativo.

2.6 – Erros materiais de períodos anteriores

Durante o presente período não foram identificados erros materiais de períodos anteriores.

Nota 3 - Ativos intangíveis

Em 2025, o movimento ocorrido na quantia escriturada dos ativos intangíveis, bem como nas respetivas amortizações acumuladas encontram-se nos quadros seguintes:

Variação das amortizações e perdas por imparidades acumuladas

RUBRICAS	Início do período				Final do período			
	Quantia Bruta	Amortizações Acumuladas	Perdas por Imp. Acum.	Quantia escriturada	Quantia Bruta	Amortizações Acumuladas	Perdas por Imp. Acum.	Quantia escriturada
Ativos intangíveis de domínio público, património histórico, artístico e cultural	0,00	0,00	0,00	0,00	0,00	0,00	0,00	0,00
Goodwill	0,00	0,00	0,00	0,00	0,00	0,00	0,00	0,00
Projetos de desenvolvimento	241.536,26	230.232,56	0,00	11.303,70	496.573,63	315.245,02	0,00	181.328,61
Programas de computador e sistemas de informação	454.302,40	438.418,92	0,00	15.883,48	483.462,44	464.409,33	0,00	19.053,11
Propriedade industrial e intelectual	0,00	0,00	0,00	0,00	0,00	0,00	0,00	0,00
Outros	0,00	0,00	0,00	0,00	0,00	0,00	0,00	0,00
Ativos intangíveis em curso	255.037,37	0,00	0,00	255.037,37	0,00	0,00	0,00	0,00
Total:	950.876,03	668.651,48	0,00	262.224,55	980.036,07	779.654,35	0,00	200.381,72

Quantia escriturada e variações do período

RUBRICAS	Quantia escriturada inicial	Variações							Quantia escriturada final
		Adições	Transf. Internas	Revalorizações	Reversões perdas	Perdas por imparidade	Amortiz. período	Diminuições	
Ativos intangíveis de domínio público, património histórico, artístico e cultural	0,00	0,00	0,00	0,00	0,00	0,00	0,00	0,00	0,00
Goodwill	0,00	0,00	0,00	0,00	0,00	0,00	0,00	0,00	0,00
Projetos de desenvolvimento	11.303,70	0,00	255.037,37	0,00	0,00	0,00	-85.012,46	0,00	181.328,61
Programas de computador e sistemas de informação	15.883,48	29.160,04	0,00	0,00	0,00	0,00	-25.990,41	0,00	19.053,11
Propriedade industrial e intelectual	0,00	0,00	0,00	0,00	0,00	0,00	0,00	0,00	0,00
Outros	0,00	0,00	0,00	0,00	0,00	0,00	0,00	0,00	0,00
Ativos intangíveis em curso	255.037,37	0,00	-255.037,37	0,00	0,00	0,00	0,00	0,00	0,00
Total:	282.224,55	29.160,04	0,00	0,00	0,00	0,00	-111.002,87	0,00	200.381,72

Adições

RUBRICAS	Adições									Total
	Internas	Compra	Cessão	Transfer. ou troca	Doação	Dação em pagamento	Locação fin.	Fusão, cisão, ...	Outras	
Ativos intangíveis de domínio público, património histórico, artístico e cultural	0,00	0,00	0,00	0,00	0,00	0,00	0,00	0,00	0,00	0,00
Goodwill	0,00	0,00	0,00	0,00	0,00	0,00	0,00	0,00	0,00	0,00
Projetos de desenvolvimento	0,00	0,00	0,00	0,00	0,00	0,00	0,00	0,00	0,00	0,00
Programas de computador e sistemas de informação	0,00	3.460,29	0,00	0,00	0,00	0,00	0,00	0,00	25.699,75	29.160,04
Propriedade industrial e intelectual	0,00	0,00	0,00	0,00	0,00	0,00	0,00	0,00	0,00	0,00
Outros	0,00	0,00	0,00	0,00	0,00	0,00	0,00	0,00	0,00	0,00
Ativos intangíveis em curso	0,00	0,00	0,00	0,00	0,00	0,00	0,00	0,00	0,00	0,00
Total:	0,00	3.460,29	0,00	0,00	0,00	0,00	0,00	0,00	25.699,75	29.160,04

Diminuições

RUBRICAS	Diminuições				Total
	Alienações a título oneroso	Transferencia ou troca	Fusão, cisão, reestruturação	Outras	
Ativos intangíveis de domínio público, património histórico, artístico e cultural	0,00	0,00	0,00	0,00	0,00
Goodwill	0,00	0,00	0,00	0,00	0,00
Projetos de desenvolvimento	0,00	0,00	0,00	0,00	0,00
Programas de computador e sistemas de informação	0,00	0,00	0,00	0,00	0,00
Propriedade industrial e intelectual	0,00	0,00	0,00	0,00	0,00
Outros	0,00	0,00	0,00	0,00	0,00
Ativos intangíveis em curso	0,00	0,00	0,00	0,00	0,00
Total:	0,00	0,00	0,00	0,00	0,00

Os gastos e reversões de depreciação e amortização respeitantes a ativos intangíveis encontram-se refletidos nas demonstrações de resultados por natureza, no montante de 111.002,87€.

A variação ocorrida em 2025, justifica-se principalmente pela conclusão do PDM de Mortágua, transitou da rubrica de "Ativos intangíveis em curso" para a rubrica "Projetos de desenvolvimento" e pelas novas adições do exercício registados, na rubrica de "Programas de computador e sistemas de informação".

Nota 4 - Acordos de concessão de serviços: concedente

O Município tem em vigor acordo de concessão para o contrato de distribuição em baixa com a E-Redes - Distribuição de Eletricidade, SA, designadamente quanto à aplicação do Modelo de Atribuição de um direito ao concessionário, relativamente a novos ativos de concessão de serviços desenvolvidos pelo concessionário. No âmbito deste contrato foram entregues à exploração da concessionária os ativos fixos tangíveis exclusivamente afetos às atividades concessionadas, recebendo em troca rendas de concessão.

Após solicitação, o Município obteve informação por parte da Concessionária, no entanto e de acordo com o Princípio da Prudência, não procedeu aos respetivos registos contabilísticos, conforme previsto na NCP 4 – Acordos de Concessão de Serviços, porquanto a informação proporcionada pela Concessionária e de acordo com a Orientação Técnica nº1 da Comissão de Normalização Contabilística, *“Entende-se que, nesta situação muito específica, poderão não estar preenchidos os critérios para o reconhecimento de todos os ativos e passivos associados aos contratos de concessão ao abrigo da NCP 4, dado poderem existir incertezas significativas e/ou situações dependentes de eventos futuros que impedirão aquele reconhecimento”*.

Assim, e não existindo a informação suficiente e necessária à patrimonialização dos referidos bens e para a sua monitorização contabilística, não se procedeu ao reconhecimento contabilístico relativamente a estes bens.

Desta forma, o contrato de concessão com a E-Redes - Distribuição de Eletricidade, SA. é considerado um acordo de concessão e enquadrável na NPC4, não havendo lugar a qualquer pagamento, mas sim a recebimentos. No ano de 2025, foi recebido o montante de 447.286,60€.

Nota 5 - Ativos fixos tangíveis

Os bens do ativo fixo tangível foram mensurados pelo seu custo e o gasto de depreciação dos ativos inicia quando fica disponível para uso e cessa quando o ativo é desreconhecido. A autarquia utiliza o método das quotas constantes (ou da linha reta) para calcular as depreciações.

As despesas de conservação e reparação que não aumentam a vida útil dos ativos nem resultem em benfeitorias ou melhorias significativas nos elementos dos ativos tangíveis, foram registadas como gastos do período.

Em 2025, o movimento ocorrido na quantia escriturada dos ativos tangíveis, bem como nas respetivas depreciações acumuladas encontram-se de seguida.

Varição das depreciações e perdas por imparidades acumuladas

RUBRICAS	Início do período				Final do período			
	Quantia Bruta	Depreciações Acumuladas	Perdas por Imp. Acum.	Quantia escriturada	Quantia Bruta	Depreciações Acumuladas	Perdas por Imp. Acum.	Quantia escriturada
Bens de domínio público, património histórico, artístico e cultural								
Terrenos e recursos naturais	2.679.313,79	0,00	0,00	2.679.313,79	2.679.313,79	0,00	0,00	2.679.313,79
Edifícios e outras construções	5.280.182,34	2.031.556,67	0,00	3.248.625,67	5.498.771,65	2.163.715,51	0,00	3.335.056,14
Infraestruturas	56.940.275,79	39.907.489,66	0,00	17.032.786,13	58.727.129,14	41.333.034,52	0,00	17.394.094,62
Património histórico, artístico e cultural	91.262,73	0,00	0,00	91.262,73	91.262,73	0,00	0,00	91.262,73
Outros	0,00	0,00	0,00	0,00	0,00	0,00	0,00	0,00
Bens de domínio público em curso								
Ativos fixos em concessão	1.729.670,83	0,00	0,00	1.729.670,83	1.670.020,81	0,00	0,00	1.670.020,81
Ativos fixos em concessão								
Terrenos e recursos naturais	0,00	0,00	0,00	0,00	0,00	0,00	0,00	0,00
Edifícios e outras construções	0,00	0,00	0,00	0,00	0,00	0,00	0,00	0,00
Infraestruturas	0,00	0,00	0,00	0,00	0,00	0,00	0,00	0,00
Património histórico, artístico e cultural	0,00	0,00	0,00	0,00	0,00	0,00	0,00	0,00
Ativos fixos em concessão em curso	0,00	0,00	0,00	0,00	0,00	0,00	0,00	0,00
Outros ativos fixos tangíveis								
Terrenos e recursos naturais	3.810.322,08	0,00	0,00	3.810.322,08	3.810.322,08	0,00	0,00	3.810.322,08
Edifícios e outras construções	27.276.671,57	9.881.713,77	0,00	17.394.957,80	27.328.095,92	10.502.085,72	0,00	16.826.010,20
Equipamento básico	2.858.715,19	2.396.054,12	0,00	462.661,07	2.970.746,23	2.504.453,87	0,00	466.292,36
Equipamento de transporte	2.451.528,06	1.968.554,61	0,00	482.973,45	2.523.531,80	2.147.626,33	0,00	375.905,47
Equipamento administrativo	1.276.642,49	1.140.756,74	0,00	135.885,75	1.447.637,30	1.207.840,91	0,00	239.796,39
Equipamentos biológicos	0,00	0,00	0,00	0,00	0,00	0,00	0,00	0,00
Outros	818.416,59	694.849,54	0,00	123.567,05	863.053,08	733.699,86	0,00	129.353,22
Ativos fixos tangíveis em curso	478.677,74	0,00	0,00	478.677,74	962.815,52	0,00	0,00	962.815,52
Total:	105.691.679,20	58.020.975,11	0,00	47.670.704,09	108.572.700,05	60.592.456,72	0,00	47.980.243,33

Quantia escriturada e variações do período

RUBRICAS	Quantia escriturada inicial	Variações							Quantia escriturada final
		Adições	Transf. Internas	Revalorizações	Reversões perdas	Perdas por imparidade	Deprec. período	Diminuições	
Bens de domínio público, património histórico, artístico e cultural									
Terrenos e recursos naturais	2.676.313,79	0,00	0,00	0,00	0,00	0,00	0,00	0,00	2.679.313,79
Edifícios e outras construções	3.248.625,67	0,00	218.589,31	0,00	0,00	0,00	-132.158,84	0,00	3.335.056,14
Infraestruturas	17.032.786,13	53.335,15	1.546.004,25	0,00	0,00	0,00	-1.425.544,86	-113.080,05	17.394.094,62
Património histórico, artístico e cultural	91.262,73	0,00	0,00	0,00	0,00	0,00	0,00	0,00	91.262,73
Outros	0,00	0,00	0,00	0,00	0,00	0,00	0,00	0,00	0,00
Bens de domínio público em curso									
Ativos fixos em concessão	1.729.670,83	2.005.543,54	-2.085.193,58	0,00	0,00	0,00	0,00	0,00	1.670.020,81
Ativos fixos em concessão									
Terrenos e recursos naturais	0,00	0,00	0,00	0,00	0,00	0,00	0,00	0,00	0,00
Edifícios e outras construções	0,00	0,00	0,00	0,00	0,00	0,00	0,00	0,00	0,00
Infraestruturas	0,00	0,00	0,00	0,00	0,00	0,00	0,00	0,00	0,00
Património histórico, artístico e cultural	0,00	0,00	0,00	0,00	0,00	0,00	0,00	0,00	0,00
Ativos fixos em concessão em curso	0,00	0,00	0,00	0,00	0,00	0,00	0,00	0,00	0,00
Outros ativos fixos tangíveis									
Terrenos e recursos naturais	3.810.322,08	0,00	0,00	0,00	0,00	0,00	0,00	0,00	3.810.322,08
Edifícios e outras construções	17.394.957,80	10.377,88	41.182,81	0,00	0,00	0,00	-920.371,65	-135,95	16.826.010,20
Equipamento básico	462.661,07	112.181,08	0,00	0,00	0,00	0,00	-108.366,75	-130,05	466.292,36
Equipamento de transporte	482.973,45	72.003,74	0,00	0,00	0,00	0,00	-179.071,72	0,00	375.905,47
Equipamento administrativo	135.885,75	167.538,08	0,00	0,00	0,00	0,00	-67.984,17	-26.544,27	239.796,39
Equipamentos biológicos	0,00	0,00	0,00	0,00	0,00	0,00	0,00	0,00	0,00
Outros	123.567,05	45.238,71	0,00	0,00	0,00	0,00	-38.850,32	-802,22	129.353,22
Ativos fixos tangíveis em curso	478.677,74	525.320,39	-41.182,81	0,00	0,00	0,00	0,00	0,00	962.815,52
Total:	47.670.704,09	3.021.516,39	0,00	0,00	0,00	0,00	-2.571.481,81	-140.498,54	47.980.243,33

Adições

RUBRICAS	Adições										Total
	Internas	Compra	Cessão	Transfer. ou troca	Expropr.	Doação	Doação em pagamento	Locação fin.	Fusão, cisão, ...	Outras	
Bens de domínio público, património histórico, artístico e cultural											
Terrenos e recursos naturais	0,00	0,00	0,00	0,00	0,00	0,00	0,00	0,00	0,00	0,00	0,00
Edifícios e outras construções	0,00	0,00	0,00	0,00	0,00	0,00	0,00	0,00	0,00	0,00	0,00
Infraestruturas	0,00	22.909,49	0,00	0,00	0,00	0,00	0,00	0,00	0,00	30.425,86	53.335,15
Património histórico, artístico e cultural	0,00	0,00	0,00	0,00	0,00	0,00	0,00	0,00	0,00	0,00	0,00
Outros	0,00	0,00	0,00	0,00	0,00	0,00	0,00	0,00	0,00	0,00	0,00
Bens de domínio público em curso	292.817,44	1.739.398,13	0,00	0,00	0,00	0,00	0,00	0,00	0,00	4.527,97	2.005.543,54
Ativos fixos em concessão											
Terrenos e recursos naturais	0,00	0,00	0,00	0,00	0,00	0,00	0,00	0,00	0,00	0,00	0,00
Edifícios e outras construções	0,00	0,00	0,00	0,00	0,00	0,00	0,00	0,00	0,00	0,00	0,00
Infraestruturas	0,00	0,00	0,00	0,00	0,00	0,00	0,00	0,00	0,00	0,00	0,00
Património histórico, artístico e cultural	0,00	0,00	0,00	0,00	0,00	0,00	0,00	0,00	0,00	0,00	0,00
Ativos fixos em concessão em curso	0,00	0,00	0,00	0,00	0,00	0,00	0,00	0,00	0,00	0,00	0,00
Outros ativos fixos tangíveis											
Terrenos e recursos naturais	0,00	0,00	0,00	0,00	0,00	0,00	0,00	0,00	0,00	0,00	0,00
Edifícios e outras construções	0,00	0,00	0,00	0,00	0,00	0,00	0,00	0,00	0,00	10.377,89	10.377,89
Equipamento básico	0,00	103.478,00	0,00	0,00	0,00	0,00	0,00	0,00	0,00	3.885,09	112.161,09
Equipamento de transporte	0,00	35.891,40	0,00	0,00	0,00	0,00	0,00	0,00	0,00	38.112,34	72.003,74
Equipamento administrativo	0,00	197.539,08	0,00	0,00	0,00	0,00	0,00	0,00	0,00	0,00	197.539,08
Equipamentos biológicos	0,00	0,00	0,00	0,00	0,00	0,00	0,00	0,00	0,00	0,00	0,00
Outros	0,00	40.327,32	0,00	0,00	0,00	0,00	0,00	0,00	0,00	4.911,39	45.239,71
Ativos fixos tangíveis em curso	0,00	484.137,78	0,00	0,00	0,00	0,00	0,00	0,00	0,00	41.182,81	525.320,39
Total:	292.817,44	2.822.879,20	0,00	0,00	0,00	0,00	0,00	0,00	0,00	136.222,75	3.021.519,39

Diminuições

RUBRICAS	Diminuições					Total
	Alienações a título oneroso	Transferencia ou troca	Devolução ou reversão	Fusão, cisão, reestruturação	Outras	
Bens de domínio público, património histórico, artístico e cultural						
Terrenos e recursos naturais	0,00	0,00	0,00	0,00	0,00	0,00
Edifícios e outras construções	0,00	0,00	0,00	0,00	0,00	0,00
Infraestruturas	0,00	0,00	0,00	0,00	-113.086,05	-113.086,05
Património histórico, artístico e cultural	0,00	0,00	0,00	0,00	0,00	0,00
Outros	0,00	0,00	0,00	0,00	0,00	0,00
Bens de domínio público em curso	0,00	0,00	0,00	0,00	0,00	0,00
Ativos fixos em concessão						
Terrenos e recursos naturais	0,00	0,00	0,00	0,00	0,00	0,00
Edifícios e outras construções	0,00	0,00	0,00	0,00	0,00	0,00
Infraestruturas	0,00	0,00	0,00	0,00	0,00	0,00
Património histórico, artístico e cultural	0,00	0,00	0,00	0,00	0,00	0,00
Ativos fixos em concessão em curso	0,00	0,00	0,00	0,00	0,00	0,00
Outros ativos fixos tangíveis						
Terrenos e recursos naturais	0,00	0,00	0,00	0,00	0,00	0,00
Edifícios e outras construções	0,00	0,00	0,00	0,00	-135,95	-135,95
Equipamento básico	0,00	0,00	0,00	0,00	-130,05	-130,05
Equipamento de transporte	0,00	0,00	0,00	0,00	0,00	0,00
Equipamento administrativo	0,00	0,00	0,00	0,00	-26.544,27	-26.544,27
Equipamentos biológicos	0,00	0,00	0,00	0,00	0,00	0,00
Outros	0,00	0,00	0,00	0,00	-602,22	-602,22
Ativos fixos tangíveis em curso	0,00	0,00	0,00	0,00	0,00	0,00
Total:		0,00	0,00	0,00	0,00	-140.498,54

Em 2025, os ativos fixos tangíveis, registam um aumento de 309.539,24€, relativamente a 2024, justificado principalmente pelas várias empreitadas desenvolvidas.

Sintetiza-se a seguir, a relação de bens imóveis de domínio privado, não registados na conservatória do registo predial:

Nº Inv.	Descrição	Valor Pat líquido
1021	Terreno - Fossas Cépticas Tojeira	250,00 €
1130	Terreno - Expansão Parque Industrial	12.650,00 €
1183	Terreno - Implantação da Conduta ao Reservatório de Água	3.000,00 €
1218	Terreno - Sistema de Bombagem p/ Reservatório	500,00 €
1367	Campo de Jogos da Gandarada	564.442,78 €
1368	Campos de Ténis - Zona Desportiva	20.099,18 €
1506	Terreno - Junto ao Campo Municipal de Mortágua	2.650,00 €
1507	Terreno - Junto ao Campo Municipal de Mortágua	2.650,00 €
1559	Terreno - Parque Urbano Quinta das Nogueiras	5.000,00 €
1560	Terreno - Parque Urbano Quinta das Nogueiras	10.000,00 €
1777	Terreno - Parque Urbano Quinta das Nogueiras	5.000,00 €
1896	Quiosque (Regeração Urbana PARU)	22.529,73 €
2053	Anexo de Apoio ao Campo de Ténis	16.450,87 €
2072	Edifício de Apoio Largo Capela - Cruz Vila Nova	23.906,22 €
		689.128,78 €

O mapa seguinte identifica a relação de imóveis cedidos a entidades terceiras:

Designação Edifício	Artigo Matricial	Designação Entidade Cessionária	Data Reunião Câmara/Deliberação Cedência	Data Protocolo/ Escrit. Direito Superfície	Nº Bem SIC
Escola Primária Cerdeira	Artº 323 Freg. Trezoi	Agrupamento Escuteiros de Mortágua	16/05/2004	08/09/2004	829
Escola Primária Cercosa	Artº 145. Freg. Cercosa	Freguesia de Cercosa	04/03/2009	28/05/2009	753
Escola Primária Sobrosa	Artº 768. Freg. Espinho	Associação Cultural e Desportiva Sobrosa	03/11/2020	28/06/2011	783
Escola Primária e Pré Marmeleira	Artº 302. Freg. Marmeleira	Rancho Folcl e Etnog. "Os Irmânicos Marmeleira"	06/06/2012	06/07/2012	430
Escola Primária Barracão	Artº 769. Freg. Espinho	Associação Cultural e Recreativa Barracão	06/06/2012	06/07/2012	773
Escola Primária e Pré V. Acores	Artº 2609. Freg. Mortágua	Teatro Experimental de Mortágua	06/06/2012	06/07/2012	1003
Escola Primária e Pré Gândara	Artº 938 e 1979. Freg. Mortágua	Agrupamento Escuteiros de Mortágua	06/06/2012 18/11/2015	06/07/2012 22/02/2016	1557
1º Piso Centro Animação Infantil	Artº 2160. Freg. Mortágua	Freguesia de Mortágua	13/11/2012	02/09/2013	422
Escola Primária Espinho	Artº 757. Freg. Espinho	Freguesia de Espinho	20/03/2013	02/09/2013	763
Escola Primária Vale de Remígio	Artº 379. Freg. V. Remígio	Associação Desp. Rec. Cultural Vale de Remígio	07/08/2013	23/09/2013	835
Escola Primária Vila Meã	Artº. 882. Freg. Sobral	Santa Casa da Misericórdia de Mortágua	21/01/2015	04/02/2015	739
Escola Primária Caparrosinha	Artº 300. Freg. Marmeleira	Associação Pescamor e Associação Rancho Folclórico os Ribeirinhos de Caparrosinha	18/02/2015	18/02/2015	808
Pré Primária Vila Meã	Artº. 1743. Freg. Sobral	Confraria da Lampantana	21/11/2018	19/05/2019	739
Escola Primária Vila Moinhos	Artº. 876. Freg. Sobral	Santa Casa da Misericórdia de Mortágua	09/11/2022	28/08/2023	738
Escola Primária Pala	Artº 452. Freg. Pala	Freguesia de Pala	17/04/2024	12/12/2024	742

Em 2025, os ativos fixos tangíveis totalmente depreciados, ainda em uso, totalizavam 14.511 bens. A listagem dos mesmos está depositada para consulta e disponibilização nos serviços financeiros do Município.

Existem bens arrolados no inventário inicial cujo valor é zero, dada a impossibilidade da sua valorização, tratam-se essencialmente de bens em uso à data do balanço inicial cuja materialidade não era relevante.

O inventário dos investimentos (bens móveis e imóveis), direitos e obrigações encontra-se depositado nos serviços financeiros deste Município e disponíveis para consulta.

Nota 6 - Locações

Os contratos de locação são classificados como locações financeiras, se através deles forem transferidos substancialmente todos os riscos e vantagens inerentes à posse do ativo sob locação. Caso contrário são classificados como locações operacionais. O Município não tem qualquer locação operacional ou financeira.

Nota 7 - Custo de empréstimos obtidos

Os custos com empréstimos, são referentes a um contrato de empréstimo de médio longo prazo, com o banco BPI, contratado a 02/03/2010, para a construção do Centro Educativo de Mortágua, atual Escola Básica Dr. Afonso Abrantes.

No decorrer do exercício de 2025, amortizou 114.271,92€ e pagou 21.864,14€ de juros, os juros suportados estão de acordo com as condições normais de mercado.

Informação detalhada no ANEXO II.

Tipo	Identificação do empréstimo		Finalidade do empréstimo	Capital		Pagamentos efetuados			Capital em dívida 2025		Amortizações matricial de capital		Fundamento legal (c)
	N.º do contrato	Nome instituição		Contratado	Utilizado	Amortização	Juros	O. Etc	Em 31.12		Empréstimos contratados até 31/12/2013 (b)	Empréstimos contratados após 01/01/2014	
									Em 01.01	Em 31.12			
Curto Prazo				0,00 €	0,00 €	0,00 €	0,00 €	0,00 €	0,00 €	0,00 €	0,00 €	0,00 €	
Médio e Longo Prazo													
Não Isentoe	064379720101 17	BPI	Centro Educativo	2.500.000,00 €	2.000.000,00 €	114.271,92 €	21.864,14 €	0,00 €	628.495,56 €	514.223,64 €	113.321,82 €	0,00 €	
SubTotal				2.500.000,00 €	2.000.000,00 €	114.271,92 €	21.864,14 €	0,00 €	628.495,56 €	514.223,64 €	113.321,82 €	0,00 €	
Total Geral				2.500.000,00 €	2.000.000,00 €	114.271,92 €	21.864,14 €	0,00 €	628.495,56 €	514.223,64 €	113.321,82 €	0,00 €	

(a) Identificando cada um dos mesmos, designadamente, impostos, comissões e outros encargos a especificar

(b) Para efeitos deste cálculo, deverá tomar-se por referência os valores em dívida em 01/01/2014, constante do mapa 8 3 1 (empréstimos), que integra o correspondente processo de prestação de contas

(c) Empréstimos que não são considerados para efeitos de cálculo da Dívida Total

Nota 8 - Propriedades de investimento

As propriedades de investimento do Município de Mortágua, são ativos que estão relacionadas com a aquisição de Terrenos, adquiridos para a Ampliação do Parque Industrial Manel Lourenço Ferreira.

O Órgão Executivo considera que as propriedades de investimento, apresentam um custo de aquisição aproximado do seu justo valor, pelo que estas são mensuradas ao respetivo custo. O custo de aquisição compreende o seu preço de compra e quaisquer outros gastos que lhe sejam diretamente imputáveis.

Em 2025, as propriedades de investimento aumentaram 86.028,00€, relativamente a 2024, justificado pela aquisição de terrenos para a ampliação do Parque Industrial no período em análise.

Propriedades de Investimento - Quantia escriturada e variações do período

RUBRICAS	Quantia escriturada inicial	Variações					Quantia escriturada final	Gastos do Período
		Adições	Transf. Internas	Depreciações período	Perdas imparidade	Dif. cambiais		
Propriedades de Investimento								
Bens de domínio público	0,00	0,00	0,00	0,00	0,00	0,00	0,00	0,00
Terrenos e recursos naturais	900.855,38	86.028,00	0,00	0,00	0,00	0,00	0,00	986.883,38
Edifícios e outras construções	0,00	0,00	0,00	0,00	0,00	0,00	0,00	0,00
Outras Propriedades de Investimento	0,00	0,00	0,00	0,00	0,00	0,00	0,00	0,00
Propriedades de Investimento em curso	0,00	0,00	0,00	0,00	0,00	0,00	0,00	0,00
Total:	900.855,38	86.028,00	0,00	0,00	0,00	0,00	0,00	986.883,38

Propriedades de Investimento - Adições

RUBRICAS	Adições									Total
	Internas	Compra	Cessão	Transfer. ou troca	Doação	Dação em pagamento	Locação fin.	Fusão, cisão, ...	Outras	
Propriedades de Investimento										
Bens de domínio público	0,00	0,00	0,00	0,00	0,00	0,00	0,00	0,00	0,00	0,00
Terrenos e recursos naturais	0,00	86.028,00	0,00	0,00	0,00	0,00	0,00	0,00	0,00	86.028,00
Edifícios e outras construções	0,00	0,00	0,00	0,00	0,00	0,00	0,00	0,00	0,00	0,00
Outras Propriedades de Investimento	0,00	0,00	0,00	0,00	0,00	0,00	0,00	0,00	0,00	0,00
Propriedades de Investimento em curso	0,00	0,00	0,00	0,00	0,00	0,00	0,00	0,00	0,00	0,00
Totais:	0,00	86.028,00	0,00	0,00	0,00	0,00	0,00	0,00	0,00	86.028,00

Propriedades de Investimento - Diminuições

RUBRICAS	Diminuições				Total
	Alienações a título oneroso	Transferência ou troca	Fusão, cisão, reestruturação	Outras	
Propriedades de Investimento					
Bens de domínio público		0,00	0,00	0,00	0,00
Terrenos e recursos naturais		0,00	0,00	0,00	0,00
Edifícios e outras construções		0,00	0,00	0,00	0,00
Outras Propriedades de Investimento		0,00	0,00	0,00	0,00
Propriedades de Investimento em curso		0,00	0,00	0,00	0,00
Total		0,00	0,00	0,00	0,00

Nota 9 – Imparidade de ativos

Imparidade de Ativos

Classes	Quantia Bruta	Perdas por Imparidade Acumulada	Reversão de imparidades	Quantia Recuperável
Depósitos à ordem	4.011.323,56	0,00	0,00	4.011.323,56
Outros depósitos	0,00	0,00	0,00	0,00
Outros instrumentos financeiros a curto prazo	0,00	0,00	0,00	0,00
Devedores e credores por transferências, subsídios e empréstimos bonificados	5.749.974,76	0,00	0,00	5.749.974,76
Clientes, contribuintes e utentes	50.213,40	0,00	0,00	50.213,40
Fornecedores	42.127,78	0,00	0,00	42.127,78
Pessoal	0,00	0,00	0,00	0,00
Acionistas/sócios/associados	0,00	0,00	0,00	0,00
Outras contas a receber e a pagar	1.386.246,47	0,00	0,00	1.386.246,47
Inventários estratégicos e bens a transferir	0,00	0,00	0,00	0,00
Mercadorias	0,00	0,00	0,00	0,00
Matérias-primas, subsidiárias e de consumo	169.072,88	0,00	0,00	169.072,88
Produtos acabados e intermédios	0,00	0,00	0,00	0,00
Subprodutos, desperdícios, resíduos e refugos	0,00	0,00	0,00	0,00
Produtos e trabalhos em curso	0,00	0,00	0,00	0,00
Ativos biológicos	0,00	0,00	0,00	0,00
Adiantamentos por conta de compras	0,00	0,00	0,00	0,00
Investimentos financeiros	350.596,50	0,00	0,00	350.596,50
Propriedades de investimento	986.883,38	0,00	0,00	986.883,38
Ativos fixos tangíveis	45.347.407,00	0,00	0,00	45.347.407,00
Ativos intangíveis	200.381,72	0,00	0,00	200.381,72
Investimentos em curso	2.632.836,33	0,00	0,00	2.632.836,33
Ativos não correntes detidos para venda	0,00	0,00	0,00	0,00
Total:	60.927.863,78	0,00	0,00	60.927.063,78

Nota 10 - Inventários

O custo de cada item de inventário é determinado através da média ponderada do seu custo inicial e do custo de itens semelhantes adquiridos durante o ano de 2025 – custo médio ponderado. De seguida apresenta-se o quadro com a informação dos valores da conta de inventários e os movimentos do período.

Inventários

Ativo	Quantia bruta	Imparidade acumulada	Quantia recuperável
Mercadorias			
Matérias primas, subsidiárias e de consumo	169.072,88 €		
Produtos acabados e intermédios			
Subprodutos, desperdícios, resíduos e refugos			
Produtos e trabalhos em curso			
TOTAL	169.072,88 €		

Inventários - movimentos do período

Rubrica	Quantia escriturada inicial	Movimentos do período							Quantia escriturada final
		Compras Líquidas	Consumos/gastos	Variações nos inventários da produção	Perdas por imparidade	Reversões de perdas por imparidade	Outras reduções de inventários	Outros aumentos de inventários	
		(1)	(2)	(3)	(4)	(5)	(6)	(7)	
Mercadorias									
Matérias primas, subsidiárias e de consumo	181.973,34 €	381.801,12 €	395.056,83 €					355,25 €	169.072,88 €
Produtos acabados e intermédios									
Subprodutos, desperdícios, resíduos e refugos									
Produtos e trabalhos em curso									
TOTAL	181.973,34 €	381.801,12 €	395.056,83 €	0,00 €	0,00 €	0,00 €	0,00 €	355,25 €	169.072,88 €

Nota 13 - Rendimento de transações com contraprestação

As notas têm por objetivo prescrever o tratamento contabilístico do rendimento proveniente de transações e acontecimentos que tenham uma contraprestação, destacando como aspeto principal a determinação do momento do reconhecimento.

O rendimento é reconhecido quando for provável que fluam para a entidade benefícios económicos futuros ou potencial de serviço e estes benefícios possam ser mensurados com fiabilidade. De seguida apresenta-se o detalhe destes rendimentos.

Rendimentos de transações com contraprestação

Tipo de rendimento	Rendimento do período reconhecido em		Quantias por receber		Adiantamentos recebidos
	Resultados	Património líquido	Início do período	Final do período	
704 Taxas, multas e outras penalidades					
7043 Taxas específicas das autarquias locais	144.952,89	0,00	0,00	0,00	0,00
7044 Multas e outras penalidades	438,36	0,00	0,00	0,00	0,00
71 Vendas					
711 Mercadorias	6.991,04	0,00	0,00	0,00	0,00
72 Prestação de serviços					
7203 Serviços específicos das autarquias locais	650.165,23	0,00	0,00	0,00	0,00
7212 Arrendamento	67.145,15	0,00	0,00	0,00	0,00
78 Outros rendimentos					
784 Ganhos em inventários	355,25	0,00	0,00	0,00	0,00
786 Rendimentos nos restantes ativos financeiros	863,59	0,00	0,00	0,00	0,00
787 Rendimentos em investimentos não financeiros	683.650,08	0,00	0,00	0,00	0,00
7881 Correções relativas a períodos anteriores	464.634,01	0,00	0,00	0,00	0,00
79 Juros, dividendos e outros rendimentos similares					
79 Juros, dividendos e outros rendimentos similares	38.497,66	0,00	0,00	0,00	0,00
Total:	2.057.693,26	0,00	0,00	0,00	0,00

Nota 14 - Rendimento de transações sem contraprestação

As transações sem contraprestação subdividem-se em impostos e transferências. Os impostos são benefícios económicos ou potencial de serviço obrigatoriamente pagos ou a pagar a entidades públicas, de acordo com disposições legais adequadas, criadas para proporcionar rendimento às administrações públicas. As transferências são influxos de benefícios económicos futuros ou potencial de serviço provenientes de transações sem contraprestação que não sejam impostos.

De seguida apresenta-se o detalhe destes rendimentos.

Importa salientar que o Imposto Municipal sobre as Transmissões Onerosas de Imóveis (IMT) é um imposto indireto, porque incide sobre o consumo e não sobre o rendimento, como por acontece com o Imposto Municipal sobre Imóveis (IMI).

Desta forma, ainda que o classificador económico (orçamental) das receitas e despesas públicas, aprovado em anexo ao Decreto-Lei n.º 26/2002, de 14 de fevereiro, preveja a classificação orçamental do IMI em impostos diretos, na perspetiva financeira e económica a seguir sintetizada, tal rendimento é classificado em impostos indiretos.

Rendimentos de transações sem contraprestação

Tipo de rendimento	Rendimento do período reconhecido em		Quantias por receber		Adiantamentos recebidos
	Resultados	Património líquido	Início do período	Final do período	
701 Impostos Diretos					
70103 Derrama	523 000,00	0,00	0,00	0,00	0,00
70105 Imposto municipal sobre imóveis	1 200 000,00	0,00	0,00	0,00	0,00
70106 Imposto único de circulação	283 720,82	0,00	0,00	0,00	0,00
702 Impostos Indiretos					
70210 Imposto municipal sobre as transmissões onerosas de imóveis	322 195,94	0,00	0,00	0,00	0,00
74 Trabalhos para a própria entidade	510 492,94	0,00	0,00	0,00	0,00
75 Transferências e subsídios correntes obtidos					
75111 Estado	6 728 024,00	0,00	0,00	0,00	0,00
7514 Resto do Mundo	178,73	0,00	0,00	0,00	0,00
7519 Outras entidades	2 332 761,53	0,00	0,00	0,00	0,00
76 Reversões					
763 De provisões	254 900,91	0,00	0,00	0,00	0,00
78 Outros rendimentos					
7883 Imputação de subsídios e transferências para investimentos	954 141,63	0,00	0,00	0,00	0,00
Total:	13.109.416,50	0,00	0,00	0,00	0,00

Nota 15 - Provisões, passivos contingentes e ativos contingentes

As provisões são reconhecidas quando existe uma obrigação presente como resultado de um acontecimento passado, em que seja provável que seja exigido um ex-fluxo de recursos incorporando benefícios económicos ou potencial de serviço para pagar essa obrigação e possa ser efetuada uma estimativa fiável da quantia dessa obrigação.

Relativamente aos diversos processos judiciais que se encontram em curso, quer instaurados pelo Município, quer instaurados por outras entidades, após reapreciação jurídica para efeitos de prestação anual das contas, foi necessário ajustar a provisão, que se estima suficiente para fazer face a eventuais indemnizações de processos onde existe um risco significativo de ocorrerem decisões desfavoráveis ao Município. Em 2025, foi efetuada reversão de duas provisões, anulação do Processo 264/21.OBEVIS e anulação parcial do Processo 222/21.OBEVIS, no valor de 74.765,99€ e 180.134,92€, respetivamente, totalizando uma diminuição de 254.900,91€, referente a dois processos em curso, o Supremo Tribunal não deu provimento, pelo que a decisão foi favorável ao Município de Mortágua.

Não foram constituídas novas provisões para os restantes processos judiciais em curso, nomeadamente, interpostos por terceiros ao Município, uma vez que o valor envolvido de indemnizações reclamadas é impossível de mensurar com suficiente fiabilidade.

Provisões

Provisões	Quantia Escriturada Inicial	Aumentos				Diminuições				Quantia Escriturada Final
		Reforços	Aumentos	Outros Aumentos	Total Aumentos	Utilizações	Reversões	Outras Diminuições	Total Diminuições	
Impostos, taxas, contribuições e juros de mora	0,00	0,00	0,00	0,00	0,00	0,00	0,00	0,00	0,00	0,00
Garantias a clientes	0,00	0,00	0,00	0,00	0,00	0,00	0,00	0,00	0,00	0,00
Processos judiciais em curso	501 844,38	0,00	0,00	0,00	0,00	0,00	254 900,91	0,00	254 900,91	246 943,47
Acidentes de trabalho e doenças profissionais	0,00	0,00	0,00	0,00	0,00	0,00	0,00	0,00	0,00	0,00
Matérias ambientais	0,00	0,00	0,00	0,00	0,00	0,00	0,00	0,00	0,00	0,00
Contratos onerosos	0,00	0,00	0,00	0,00	0,00	0,00	0,00	0,00	0,00	0,00
Reestruturação e reorganização	0,00	0,00	0,00	0,00	0,00	0,00	0,00	0,00	0,00	0,00
Outras provisões	0,00	0,00	0,00	0,00	0,00	0,00	0,00	0,00	0,00	0,00
Total:	501 844,38	0,00	0,00	0,00	0,00	0,00	254 900,91	0,00	254 900,91	246 943,47

Nota 17 - Acontecimentos após a data de relato

No dia 28 de janeiro de 2026 verificaram-se fenómenos meteorológicos excepcionais de extrema gravidade. O concelho de Mortágua foi atingido pela depressão Kristin, que provocou estragos de grande dimensão tanto em património público como privado. De acordo com uma avaliação preliminar dos serviços municipais, os prejuízos em infraestruturas e equipamentos do município rondam os 350.000,00 euros.

O primeiro trimestre de 2026 foi marcado, a nível internacional, pelo conflito no Médio Oriente, resultado dos ataques pelos EUA e Israel ao Irão que está a provocar um choque económico global que, com o bloqueio do Estreito de Ormuz faz elevar os preços do petróleo e aceleram o aumento da inflação. Como consequência, assiste-se ao aumento do risco da atividade económica e do custo de vida em geral.

Nota 18 - Instrumentos financeiros

Políticas contabilísticas e bases de mensuração

Os instrumentos financeiros encontram-se valorizados de acordo com os seguintes critérios:

- a) Ativos financeiros são registados da seguinte forma:
- i) As participações de capital em entidades controladas, associadas ou acordos conjuntos quando não são negociados publicamente e cujo justo valor não possa ser obtido de forma fiável, são mensurados ao custo menos perdas por imparidade.
 - ii) As restantes participações, inicialmente pelo seu custo de aquisição e subsequentemente pelo seu valor nominal, o qual corresponde ao custo menos perdas por imparidade ou ao custo amortizado menos perdas por imparidade. No final de cada período de relato são analisados todos os ativos financeiros que não sejam mensurados ao justo valor através de resultados, de forma a avaliar se existe alguma evidência objetiva de que não são recuperáveis. Se assim for, é de imediato reconhecida a respetiva perda por imparidade.
 - iii) Clientes e outras contas a receber ou a pagar, bem como empréstimos bancários são mensurados ao custo ou ao custo amortizado menos as perdas por imparidade.
- b) Passivos financeiros - são registados inicialmente pelo seu justo valor e subsequentemente pelo custo amortizado, quando o valor temporal do dinheiro seja material, usando o método do juro efetivo, exceto quanto aos passivos financeiros classificados como detidos para negociação, os quais devem ser mensurados pelo justo valor com as alterações de justo valor reconhecidas na demonstração dos resultados.

O Município de Mortágua não teve acesso à totalidade das demonstrações financeira das entidades participadas 2025, pelo que utilizou as demonstrações financeiras aprovadas no ano de 2024.

Ativos Financeiros

RUBRICAS	Quantia escriturada inicial	Variações						Quantia escriturada final
		Compras	Rev. Perdas Imparidade	Outros Aum.	Alienações	Perdas Imparidade	Outras Diminuições	
Associadas								
41229 - Outros	28.500,00	0,00	0,00	0,00	0,00	0,00	0,00	28.500,00
Outras entidades								
41411 - FAM - Fundo de Apoio Municipal	322.096,50	0,00	0,00	0,00	0,00	0,00	0,00	322.096,50
Total:	350.596,50	0,00	0,00	0,00	0,00	0,00	0,00	350.596,50

Nota 19 – Benefícios dos empregados

Não aplicável.

Nota 20 - Divulgações de partes relacionadas

O Município de Mortágua não detém participações em entidades que lhe confirmam o controlo, nem exerceu transações com entidades relacionadas.

Pessoas chave da gestão

Nome	Órgão / Cargo	Período de responsabilidade a)
Ricardo Sérgio Parda Marques	Presidente da Câmara	01/01/2025 a 31/10/2025
Luis Filipe Martins Rodrigues	Vereador em regime de tempo inteiro	01/01/2025 a 31/10/2025
Ilda Maria Duarte de Matos	Vereador em regime de tempo inteiro	01/01/2025 a 31/10/2025
Nuno André Rodrigues Faustino	Vereador em regime de não permanência	01/01/2025 a 31/10/2025
Streve de Matos	Vereador em regime de não permanência	01/01/2025 a 31/10/2025
Ricardo Sérgio Parda Marques	Presidente da Câmara	31/10/2025 a 31/12/2025
Luis Filipe Martins Rodrigues	Vereador em regime de tempo inteiro	31/10/2025 a 31/12/2025
Ilda Maria Duarte de Matos	Vereador em regime de tempo inteiro	31/10/2025 a 31/12/2025
Emília Maria Almeida Santos Neves de Matos	Vereador em regime de não permanência	31/10/2025 a 31/12/2025
Paulo Alexandra D Oliveira	Vereador em regime de não permanência	31/10/2025 a 31/12/2025

Nota 22 – Interesses em outras entidades

Em 31/12/2025, o Município de Mortágua detinha as seguintes participações em entidades:

Ano: 2025
De 01-01-2025 a 31-12-2025

Entidade participada	NIPC	Tipo de Entidade	CAE	Capital	Participação no final do exercício			Forma da realização do capital		Obs
					Valor nominal subscrito	%	Valor nominal realizado	Meios monetários (montante)	Em espécie (montante)	
1	2	3	4	5	6	7	8	9	10	11
Cesab - Centro de Serviços do Ambiente	502883308	Societária	71200	745 000,00 €	22 500,00 €	3,02%	22 500,00 €	0,00 €	0,00 €	
Belragás - Companhia de Gás das Beiras, SA	504355660	Societária	35220	11 579 500,00 €	5 000,00 €	0,04%	5 000,00 €	0,00 €	0,00 €	
Ecobeirão - Sociedade de Tratamento de Resíduos do Planalto Beirão, SA	503797766	Societária	37200	50 000,00 €	1 000,00 €	2,00%	1 000,00 €	0,00 €	0,00 €	
					28 500,00 €		28 500,00 €	0,00 €	0,00 €	

Nota 23 – Transferências e subsídios não reembolsáveis

Em 31/12/2025 e 31/12/2024, a rubrica de transferências e subsídios não reembolsáveis, tinha a seguinte composição:

Rúbrica	31-12-2025		31-12-2024	
	Saldo Débito	Saldo Crédito	Saldo Débito	Saldo Crédito
Devedores por Transferências e subsídios não reembolsáveis				
Estado	0,00 €	0,00 €	6 250,00 €	0,00 €
Fundos Comunitários	5 749 974,76 €	0,00 €	5 778 387,76 €	0,00 €
Total	5.749.974,76 €		5.784.637,76 €	

Nota 24 – Clientes, contribuintes e utentes

Em 31/12/2025 e 31/12/2024, a rubrica de clientes, contribuintes e utente, tinha a seguinte composição:

Rúbrica	31-12-2025		31-12-2024	
	Saldo Débito	Saldo Crédito	Saldo Débito	Saldo Crédito
Clientes contribuintes e utentes				
Clientes c/c	11.657,94 €	0,00 €	389,91 €	0,00 €
Contribuintes	0,00 €	23,27 €	0,00 €	23,27 €
Utentes	38.578,73 €	0,00 €	17 434,40 €	0,00 €
Total	50.213,40 €		17.801,04 €	

Nota 25 – Outras contas a receber

Em 31/12/2025 e 31/12/2024, a rubrica de outras contas a receber tinha a seguinte composição:

Rúbrica	31-12-2025		31-12-2024	
	Saldo Débito	Saldo Crédito	Saldo Débito	Saldo Crédito
Outras contas a receber				
Impostos e taxas imputados ao período				
Impostos e taxas imputados ao período - IVA	165.498,00 €		161.525,00 €	
Impostos e taxas imputados ao período - IMI	1.298.623,47 €		1.243.776,13 €	
Impostos e taxas imputados ao período - IMT	36.116,13 €		31.414,19 €	
Impostos e taxas imputados ao período - DERRAMA	685.159,40 €		454.477,90 €	
Impostos e taxas imputados ao período - OUTROS	102.951,87 €		20.377,63 €	
	2.288.348,87 €	0,00 €	1.911.570,85 €	0,00 €
Devedores por acréscimos de rendimentos				
Juros a receber	1.442,73 €		1.931,33 €	
Rendas a receber	138.374,84 €		244.571,41 €	
Outros acréscimos de rendimentos	60.037,46 €		222.761,12 €	
Outros devedores	14,02 €			
	199.869,05 €	0,00 €	469.263,86 €	0,00 €
Total	2.488.217,92 €		2.380.834,71 €	

A rubrica de Impostos e taxas imputados ao período, inclui os montantes de IVA, IMI, IMT, DERRAMA que foram especializados durante o ano de 2025, cujo rendimento será reconhecido em exercícios futuros.

A rubrica de devedores por acréscimos de rendimentos, inclui juros a receber, rendas e outros rendimentos.

Nota 26 – Estado e outros entes públicos

Em 31/12/2025 e 31/12/2024, a rubrica de estado e outros entes públicos tinha a seguinte composição:

Rúbrica	31-12-2025		31-12-2024	
	Saldo Débito	Saldo Crédito	Saldo Débito	Saldo Crédito
Estado e outros entes públicos				
Retenção de impostos sobre rendimentos	0,00 €	142,60 €	0,00 €	17.180,05 €
Imposto sobre valor acrescentado	0,00 €	4.068,12 €	0,00 €	3.180,24 €
Outros impostos	0,00 €	0,00 €	0,00 €	0,00 €
Contribuição para sistemas de proteção social e subsistemas de saúde	0,00 €	57.739,69 €	0,00 €	31.092,69 €
Total		61.950,41 €		51.452,98 €

Nota 27 – Património Líquido

Conforme consta do mapa da demonstração das alterações no património líquido, os movimentos referentes ao Património Líquido do exercício 2024 e 2025, justificam-se do seguinte modo:

Reservas

Em 2025, não existiu qualquer variação na rubrica de reservas legais e ajustamentos em ativos financeiros.

Resultados Transitados

O movimento ocorrido na rubrica de resultados transitados, resultou da aplicação do resultado líquido proveniente do exercício anterior, no valor de - 503.678,73€

Ajustamentos em Ativos Financeiros

Em 2025, não existiu qualquer variação na rubrica de ajustamentos em ativos financeiros.

Outras Variações no Património Líquido

A variação ocorrida é relativa ao valor dos subsídios ao investimento, recebida em 2025.

Rúbrica	31-12-2025		31-12-2024	
	Saldo Débito	Saldo Crédito	Saldo Débito	Saldo Crédito
Património/capital				
Balanço inicial		44.395.167,16 €		44.395.167,16 €
Retificações ao balanço inicial		1.763.826,35 €		1.763.826,35 €
		46.158.993,51 €		46.158.993,51 €
Reservas				
Reservas Legais		819.339,09 €		819.339,09 €
		819.339,09 €		819.339,09 €
Resultados transitados				
De períodos anteriores	5.909.038,13 €		5.343.362,40 €	
Regularizações		579.345,90 €		579.345,90 €
Ajustamentos de transição para SNC-AP	1.964.206,78 €		1.964.206,78 €	
	7.293.899,01 €		6.728.223,28 €	
Ajustamentos em ativos financeiros				
Outros		11.751,20 €		11.751,20 €
		11.751,20 €		11.751,20 €
Outras variações no património líquido				
Subsídios p/ aquisição de ativos depreciables		8.149.110,33 €		8.463.411,36 €
Subsídios p/ aquisição de ativos não depreciables		125.676,24 €		125.676,24 €
Outras transferências e subsídios de capital		5.773.149,23 €		4.526.795,97 €
Doações obtidas		125.430,00 €		125.430,00 €
Outras variações do património líquido		53.803,39 €		17.911,99 €
		14.227.169,19 €		13.259.225,56 €
Resultado Líquido do Período	316.290,73 €		503.678,73 €	
Total do Património Líquido		53.607.063,25 €		53.017.407,35 €

Nota 28 – Fornecedores

Em 31/12/2025 e 31/12/2024, a rubrica de fornecedores tinha a seguinte composição:

Rúbrica	31-12-2025		31-12-2024	
	Saldo Débito	Saldo Crédito	Saldo Débito	Saldo Crédito
Fornecedores				
Fornecedores c/c	0,00 €	42.127,78 €	0,00 €	48.061,97 €
Fornecedores de investimento	0,00 €	0,00 €	0,00 €	29.296,14 €
Total		42.127,78 €		77.358,11 €

Nota 29 – Outras contas a pagar

Em 31/12/2025 e 31/12/2024, a rubrica de Outras contas a pagar tinha a seguinte composição:

Rúbrica	31-12-2025		31-12-2024	
	Saldo Débito	Saldo Crédito	Saldo Débito	Saldo Crédito
Outras contas a pagar				
Credores por acréscimos de gastos				
Remunerações a liquidar		747.906,00 €		663.899,20 €
Juros a liquidar e outros gastos financeiros		1.770,26 €		2.567,78 €
Outros acréscimos de gastos		193.442,67 €		177.864,13 €
Outros credores		12.354,65 €		9.627,73 €
Total		955.473,58 €		853.958,84 €
Cauções				
		142.094,06 €		116.341,61 €
Total		142.094,06 €		116.341,61 €

No passivo corrente, a rubrica de credores por acréscimos de gastos, apresenta como valores mais significativos, a importância estimada relativa às remunerações dos encargos com férias e subsídios de férias a liquidar em 2026, no montante de 747.906,00€, bem como o montante de 193.442,67€, associado aos restantes gastos reconhecidos no exercício de 2025, mas que só serão liquidados no ano seguinte. As Outras contas a pagar no passivo corrente, apresentam um aumento de 101.514,74€, relativamente a 2024.

No passivo não corrente, a rubrica de outras contas a pagar, reflete as cauções recebidas de terceiros e apresenta um montante de 142.094,06€.

Nota 30 – Diferimentos

Em 31/12/2025 e 31/12/2024, a rubrica de Diferimentos tinha a seguinte composição:

Rúbrica	31-12-2025		31-12-2024	
	Saldo Débito	Saldo Crédito	Saldo Débito	Saldo Crédito
Diferimentos				
Gastos a reconhecer	25.339,81	0,00	27.150,29	0,00
Seguros	25.339,81	0,00	27.150,29	0,00
Rendimentos a reconhecer	0,00 €	6.444.141,85 €	0,00 €	5.944.141,85 €
Cooperação técnica e financeira	0,00 €	6.431.314,92 €	0,00 €	5.931.314,92 €
Outros	0,00 €	12.826,93 €	0,00 €	12.826,93 €
Total		6.418.802,04 €		5.916.991,56 €

Nota 31 – Fornecimentos e serviços externos

Em 31/12/2025 e 31/12/2024, a rubrica de FSE tinha a seguinte composição:

Conta	Rúbrica	31-12-2025	31-12-2024
62	Fornecimentos e Serviços Externos		
621	Subcontratos e parcerias	220.886,39 €	231.220,52 €
622	Serviços especializados	1.339.294,92 €	1.325.962,18 €
623	Materiais de consumo	133.687,68 €	95.923,55 €
624	Energia e fluidos	916.762,51 €	866.253,61 €
625	Deslocações, estadas e transportes	267.565,20 €	358.789,41 €
626	Serviços diversos	1.065.725,58 €	1.021.146,42 €
	Total	3.943.922,28 €	3.899.295,69 €

Os fornecimentos e serviços externos registaram um ligeiro acréscimo, referente ao ano de 2024, no valor de 44.626,59€, justificado essencialmente pelo aumento generalizado dos preços.

Nota 32 – Gastos com pessoal

Em 31/12/2025 e 31/12/2024, a rubrica de Gastos com pessoal tinha a seguinte composição:

Rúbrica	31-12-2025		31-12-2024	
	Saldo Débito	Saldo Crédito	Saldo Débito	Saldo Crédito
Gastos com pessoal				
Remunerações dos titulares de órgãos de soberania	176.767,53 €		167.451,43 €	
Remunerações dos órgãos sociais e de gestão	10.440,66 €		4.000,02 €	
Remunerações do pessoal	4.208.046,89 €		3.775.876,96 €	
Encargos sobre remunerações	1.027.811,24 €		824.886,20 €	
Acidententes no trabalho e doenças profissionais	87.225,35 €		82.711,16 €	
Outros gastos com pessoal	9.721,47 €		16.482,11 €	
Outros encargos sociais	61.443,49 €		46.350,14 €	
Total	5.581.456,63 €		4.917.758,02 €	

Nota 33 – Transferências e subsídios concedidos

Em 31/12/2025 e 31/12/2024, a rubrica de Transferências e subsídios concedidos tinha a seguinte composição:

Rúbrica	31-12-2025		31-12-2024	
	Saldo Débito	Saldo Crédito	Saldo Débito	Saldo Crédito
Transferências e subsídios concedidos				
Administração Local	711.429,69 €		677.863,58 €	
Instituições sem fins lucrativos	800.089,58 €		780.718,52 €	
Outros	500,00 €		0,00 €	
Transferências de capital concedidas	446.303,22 €		88.901,00 €	
Outros subsídios e transferências de capital	324.258,72 €		649.351,05 €	
Total	2.282.581,21 €		2.196.834,15 €	

Nota 34 – Outros rendimentos

Em 31/12/2025 e 31/12/2024, a rubrica de Outros rendimentos tinha a seguinte composição:

Rúbrica	31-12-2025		31-12-2024	
	Saldo Débito	Saldo Crédito	Saldo Débito	Saldo Crédito
Outros rendimentos				
Ganhos em inventários		355,25 €		1.240,32 €
Rendimentos nos restantes ativos financeiros		863,59 €		863,59 €
Rendimentos em investimentos não financeiros		683.650,08 €		691.928,79 €
Outros		1.418.775,64 €		1.106.363,21 €
Total		2.103.644,56 €		1.800.395,91 €

Nota 35 – Outros gastos

Em 31/12/2025 e 31/12/2024, a rubrica de Outros gastos tinha a seguinte composição:

Rúbrica	31-12-2025		31-12-2024	
	Saldo Débito	Saldo Crédito	Saldo Débito	Saldo Crédito
Outros gastos				
Impostos e taxas	26.248,79 €		33.034,00 €	
Perdas em inventários	0,00 €		36,44 €	
Gastos em investimentos não financeiros	95.467,67 €		977,34 €	
Outros	116.136,54 €		230.594,78 €	
Total	237.853,00 €		264.642,56 €	

documentos
DE **prestação**
DE **contas**
2025

MUNICÍPIO DE MORTÁGUA

ANEXO I



MORTÁGUA
MUNICÍPIO

MODELO 8.2 - Caracterização da entidade (AL)

CARATERIZAÇÃO DA ENTIDADE	
1. IDENTIFICAÇÃO	
Designação: Município de Mortágua	
NIPC: 506855368	
Natureza: Autarquia Local	
Endereço postal: Rua Dr. João Lopes de Moraes, 153 3450-153 Mortágua	
Telefone 231927460 / Fax 231927469	
Endereço de correio eletrónico: www.cm-mortagua.pt	
Sítio na internet: www.cm-mortagua.pt	
Tem serviços de natureza consultiva e/ou serviços de fiscalização? Sim <input checked="" type="checkbox"/> Não <input type="checkbox"/>	
Organograma em anexo	
2. LEGISLAÇÃO	
Regime Financeiro: Lei 73/2013 de 3 de setembro	
Regime Jurídico: Lei 75/2013 de 12 de setembro	
3. PARTICIPAÇÕES DA ENTIDADE	Sim <input type="checkbox"/> Não <input checked="" type="checkbox"/>
Serviços Municipalizados	<input type="checkbox"/> <input checked="" type="checkbox"/>
(Se a entidade assinalar que detém participações, deverá abrir uma linha para indicar qual a entidade e, dentro dessa linha, deverá ter a opção SIM/NÃO para responder se detém influência dominante sobre aquela entidade)	Influência dominante
Empresas Participadas	
CESAB	<input type="checkbox"/> <input checked="" type="checkbox"/>
ECOBELRÃO	<input type="checkbox"/> <input checked="" type="checkbox"/>
BEIRAGAS	<input type="checkbox"/> <input checked="" type="checkbox"/>
4. DESCRIÇÃO SUMÁRIA DAS ATIVIDADES	
O Município de Mortágua planeia, organiza e executa políticas municipais, designadamente nas áreas de educação e juventude; cultura desporto e tempos livres; ação social; saúde; habitação e urbanização; saneamento básico e salubridade; proteção civil; desenvolvimento económico; comunicações e transportes; defesa do meio ambiente e administração.	
5. COMPOSIÇÃO DO ÓRGÃO EXECUTIVO	
5.1.1 IDENTIFICAÇÃO DOS MEMBROS DO ÓRGÃO EXECUTIVO (de 01-01-2025 a 31-10-2025)	
Ricardo Sérgio Pardal Marques	Presidente
Luís Filipe Martins Rodrigues	Vereador
Ilda Maria Duarte de Matos	Vereadora
Nuno André Rodrigues Fautino	Vereador
Steve de Matos	Vereador
5.1.2 IDENTIFICAÇÃO DOS MEMBROS DO ÓRGÃO EXECUTIVO (de 31-10-2025 a 31-12-2025)	
Ricardo Sérgio Pardal Marques	Presidente
Luís Filipe Martins Rodrigues	Vereador
Ilda Maria Duarte de Matos	Vereadora
Emília Maria Almeida Santos Neves de Matos	Vereadora
Paulo Alexandre D'Oliveira	Vereador
5.2 NÚMERO DE VEREADORES (1)	
Em regime de permanência.....	3
A meio tempo.....	0
Restantes vereadores.....	2
5.3 NÚMERO DE ELEITORES	
Até 10.000.....	<input checked="" type="checkbox"/>
Mais de 10.000 e menos de 40.000.....	<input type="checkbox"/>
Igual ou superior a 40.000.....	<input type="checkbox"/>
6. ORGANIZAÇÃO CONTABILÍSTICA	
Referencial contabilístico: As demonstrações financeiras foram preparadas, com base nos registos contabilísticos em conformidade com Sistema de Normalização contabilística para as Administrações Públicas (SNC-AP), aprovadas pelo Decreto-Lei nº 192/2015 de 11 de setembro, foram aplicados os requisitos das Normas de Contabilidade Pública (NCP) relevantes para o Município. Sistema Informático: Aplicação SNC da AIRC.	

7. OUTRA INFORMAÇÃO				
7.1 AÇÕES DE FISCALIZAÇÃO (últimos 5 anos)				
Entidade fiscalizadora				
Data da ação				
Período abrangido				
Identificação da ação				
7.2 APROVAÇÃO DOS DOCUMENTOS	Data de Aprovação			
	Órgão Executivo	Órgão Deliberativo		
	Norma de Controlo Interno	15-06-1999		
	Regulamentos (todos publicados no sitio do Município da internet)			
	Plano de Prevenção dos Riscos de Gestão e eventuais alterações	04-02-2015	27-02-2015	
Relatório de Avaliação da Execução do Plano de Prevenção dos Riscos de Gestão	14-04-2026	24-04-2026		
7.3 INSCRIÇÃO DO SALDO DA GERÊNCIA DO ANO ANTERIOR	Data de Aprovação			
	Órgão Executivo	Órgão Deliberativo		
	Revisão Orçamental	19-02-2025	28-02-2025	
Alteração Orçamental (n.º 6, do art.º 40º RFALEI)				
7.4 INFORMAÇÃO RELATIVA À CONSOLIDAÇÃO DE CONTAS				
Identificação das entidades que compõem o Grupo Público				
ECOBEIRÃO				
7.5 DESCENTRALIZAÇÃO ADMINISTRATIVA (Art.º 111.º da Lei n.º 75/2013, de 12 de setembro)			Sim	Não
- Transferência de competências de órgãos do Estado para órgãos das autarquias locais			<input checked="" type="checkbox"/>	<input type="checkbox"/>
- Transferência de competências de órgãos do Estado para órgãos das entidades intermunicipais			<input checked="" type="checkbox"/>	<input type="checkbox"/>
7.6 DELEGAÇÃO DE COMPETÊNCIAS (Art.º 116.º da Lei n.º 75/2013, de 12 de setembro)			Sim	Não
- Dos órgãos do município nos órgãos das freguesias			<input checked="" type="checkbox"/>	<input type="checkbox"/>
- Dos órgãos do município nos órgãos das entidades intermunicipais			<input checked="" type="checkbox"/>	<input type="checkbox"/>
7.7 INFORMAÇÃO RELATIVA A PESSOAL (2)			Sim	Não
- Na eventualidade da existência de limites legais, em matéria de pessoal, indicar se os mesmos foram observados, com a remessa de documentação comprovativa[2]				
- N.º de trabalhadores a 31 de dezembro				260
7.8 PRAZO MÉDIO DE PAGAMENTO	Início do exercício	Fim do exercício		
	4	6		
7.9 CONCESSÕES DE SERVIÇOS PÚBLICOS/ OBRAS PÚBLICAS			Sim	Não
- Concessionário: Águas do Planalto - Sociedade Concessionária do Sistema de Abastecimento e Distribuição de Água, S.A.			<input checked="" type="checkbox"/>	<input type="checkbox"/>
- Objeto da concessão: Concessão dos serviços de abastecimento de água ao domicílio no Município de Mortágua				
- Data de celebração do contrato: 01-05-1998				
- Período da concessão: 30 anos				
- Natureza da concessão: Concurso Público				
- Concessionário: EDP Distribuição - Energia, SA				
- Objeto da concessão: Concessão de distribuição de energia elétrica em baixa tensão no Município de Mortágua				
- Data de celebração do contrato: 24/07/2001				
- Período da concessão: 20 anos renováveis por iguais períodos				
- Natureza da concessão: Por imposição legal DL n.º 344-B/82, de 1 de setembro, na sua redação atual				
7.10 MECANISMOS DE RECUPERAÇÃO FINANCEIRA E OUTROS PROGRAMAS DE REGULARIZAÇÃO DE DÍVIDAS A FORNECEDORES			Sim	Não
			<input type="checkbox"/>	<input checked="" type="checkbox"/>

[1] Anexar no separador "Outros documentos" cópia da ata onde conste a deliberação para fixação do número de vereadores.

[2] Anexar no separador "Outros documentos"

[3] Anexar no separador "Outros documentos" os Estatutos aprovados e demais alterações

documentos
DE **prestação**
DE **contas**
2025

MUNICÍPIO DE MORTÁGUA

ANEXO II



MORTÁGUA
MUNICÍPIO

documentos
DE **prestação**
DE **contas**
2025

MUNICÍPIO DE MORTÁGUA

EMPRÉSTIMOS
BANCÁRIOS



MORTÁGUA
MUNICÍPIO

MODELO 18 - Mapa de empréstimos

Município de Mortágua
Período de relato: 01-01-2025 a 31-12-2025

Tipo	Identificação do empréstimo		Data de conclusão do empréstimo	Prazo do contrato em anos	Vieta do TC	Capital		Pagamentos efetuados				Montantes vendidos o não pagos em 31/12			Capital em dívida no ano N		Amortizações médias de capital		Fundamento legal (c)		
	N.º do contrato	Nome da instituição				Finalidade do empréstimo	Contrabado	Utilizado	Amortização do capital		Juros	Outros encargos (e)		Capital	Juros	Outros encargos (e)	Em 01/01	Em 31/12		Empréstimos contrabados até 31/12/2014 (b)	Empréstimos contrabados em 01/01/2014
									Ano N	Previstos após N		Ano N	Previstos após N								
Custo Prazo																					
Total CP						0,00 €	0,00 €	0,00 €	0,00 €	0,00 €	0,00 €	0,00 €	0,00 €	0,00 €	0,00 €	0,00 €	0,00 €	0,00 €			
Método a Longo Prazo																					
Não isentos	04437872010117	BPI	02-03-2010	20	15 414/10	2.500.000,00 €	2.000.000,00 €	2.000.000,00 €	1.371.504,44 €	114.271,92 €	514.223,84 €	395.023,22 €	21.864,14 €	109.600,72 €	0,00 €	0,00 €	0,00 €	0,00 €	113.321,82 €	0,00 €	
Sub-Total						2.500.000,00 €	2.000.000,00 €	2.000.000,00 €	1.371.504,44 €	114.271,92 €	514.223,84 €	395.023,22 €	21.864,14 €	109.600,72 €	0,00 €	0,00 €	0,00 €	0,00 €	113.321,82 €	0,00 €	
Método a Longo Prazo																					
Sub-Total						0,00 €	0,00 €	0,00 €	0,00 €	0,00 €	0,00 €	0,00 €	0,00 €	0,00 €	0,00 €	0,00 €	0,00 €	0,00 €	0,00 €	0,00 €	
Total M.P.						2.500.000,00 €	2.000.000,00 €	2.000.000,00 €	1.371.504,44 €	114.271,92 €	514.223,84 €	395.023,22 €	21.864,14 €	109.600,72 €	0,00 €	0,00 €	0,00 €	0,00 €	113.321,82 €	0,00 €	
Total Global						2.500.000,00 €	2.000.000,00 €	2.000.000,00 €	1.371.504,44 €	114.271,92 €	514.223,84 €	395.023,22 €	21.864,14 €	109.600,72 €	0,00 €	0,00 €	0,00 €	0,00 €	113.321,82 €	0,00 €	

(e) Identificado cada um dos mesmos, designadamente, impostos, comissões e outros encargos a especificar

(b) Para efeitos deste cálculo, deverá tomar-se por referência os valores em dívida em 01/01/2014, consoante do mapa 6.3.1 (empréstimos), que integra o correspondente processo de prestação de contas

(c) Empréstimos que não são considerados para efeitos de cálculo da Dívida Total

documentos
DE **prestação**
DE **contas**
2025

MUNICÍPIO DE MORTÁGUA

DEMONSTRAÇÕES
ORÇAMENTAIS



MORTÁGUA
MUNICÍPIO

documentos
DE **prestação**
DE **contas**
2025

MUNICÍPIO DE MORTÁGUA

DEMONSTRAÇÃO
DO DESEMPENHO
ORÇAMENTAL



MORTÁGUA
MUNICÍPIO

Município de Mortágua

Demonstração do desempenho orçamental do período findo em 31 de Dezembro de 2025

Valores em €

RUBRICA RECEBIMENTOS	FONTES DE FINANCIAMENTO (n)						TOTAL	(n-1)
	RP	RG	UE	EMPR	FUNDOS ALHEIOS	TOTAL		
Saldo da gerência anterior	3.469.643,68	0,00	0,00	0,00	124.579,34	3.594.223,02	3.779.842,47	
Operações Orçamentais [1]	3.469.643,68	0,00	0,00	0,00	0,00	3.469.643,68	3.677.310,12	
Devolução do saldo oper. Orçamentais	0,00	0,00	0,00	0,00	0,00	0,00	0,00	
Recebimento do saldo devolvido por terceiras entidades	0,00	0,00	0,00	0,00	0,00	0,00	0,00	
Operações de tesouraria [A]	0,00	0,00	0,00	0,00	124.579,34	124.579,34	102.532,35	
Receita corrente	13.142.216,76	0,00	89.306,27	0,00	0,00	13.231.523,03	12.547.550,73	
R1 Receita Fiscal	2.277.222,78	0,00	0,00	0,00	0,00	2.277.222,78	2.116.273,68	
R1.1 Impostos diretos	2.277.222,78	0,00	0,00	0,00	0,00	2.277.222,78	2.116.273,68	
R1.2 Impostos indiretos	0,00	0,00	0,00	0,00	0,00	0,00	0,00	
R2 Contribuições para sistemas de proteção social e subsistemas de saúde	0,00	0,00	0,00	0,00	0,00	0,00	0,00	
R3 Taxas, multas e outras penalidades	144.946,45	0,00	0,00	0,00	0,00	144.946,45	133.632,96	
R4 Rendimentos de propriedade	820.628,99	0,00	0,00	0,00	0,00	820.628,99	658.645,02	
R5 Transferências e subsídios correntes	9.159.096,52	0,00	89.306,27	0,00	0,00	9.248.402,79	8.934.617,47	
Transferências correntes	9.159.096,52	0,00	89.306,27	0,00	0,00	9.248.402,79	8.934.617,47	
Administrações Públicas	9.159.096,52	0,00	89.306,27	0,00	0,00	9.248.402,79	8.934.617,47	
R5.1.1.1 Administração Central - Estado Português	9.059.008,29	0,00	89.306,27	0,00	0,00	9.148.314,56	8.817.789,28	
R5.1.1.2 Administração Central - Outras entidades	100.088,23	0,00	0,00	0,00	0,00	100.088,23	116.828,19	
R5.1.1.3 Segurança Social	0,00	0,00	0,00	0,00	0,00	0,00	0,00	
R5.1.1.4 Administração Regional	0,00	0,00	0,00	0,00	0,00	0,00	0,00	
R5.1.1.5 Administração Local	0,00	0,00	0,00	0,00	0,00	0,00	0,00	
R5.1.2 Exterior - U E	0,00	0,00	0,00	0,00	0,00	0,00	0,00	
R5.1.3 Outras	0,00	0,00	0,00	0,00	0,00	0,00	0,00	
R5.2 Subsídios correntes	0,00	0,00	0,00	0,00	0,00	0,00	0,00	
R6 Venda de bens e serviços	732.206,35	0,00	0,00	0,00	0,00	732.206,35	684.495,53	
R7 Outras receitas correntes	8.115,67	0,00	0,00	0,00	0,00	8.115,67	19.886,07	
Receita de capital	2.377.995,20	0,00	41.728,86	0,00	0,00	2.419.724,06	2.012.934,87	
R8 Venda de bens de investimento	5.117,20	0,00	0,00	0,00	0,00	5.117,20	19.002,46	
R9 Transferências e subsídios de capital	2.372.878,00	0,00	41.728,86	0,00	0,00	2.414.606,86	1.993.932,41	
Transferências de capital	2.372.878,00	0,00	41.728,86	0,00	0,00	2.414.606,86	1.993.932,41	
Administrações Públicas	2.372.878,00	0,00	41.728,86	0,00	0,00	2.414.606,86	1.993.932,41	
R9.1.1.1 Administração Central - Estado Português	2.372.878,00	0,00	41.728,86	0,00	0,00	2.414.606,86	1.993.932,41	
R9.1.1.2 Administração Central - Outras entidades	0,00	0,00	0,00	0,00	0,00	0,00	0,00	
R9.1.1.3 Segurança Social	0,00	0,00	0,00	0,00	0,00	0,00	0,00	
R9.1.1.4 Administração Regional	0,00	0,00	0,00	0,00	0,00	0,00	0,00	
R9.1.1.5 Administração Local	0,00	0,00	0,00	0,00	0,00	0,00	0,00	
R9.1.2 Exterior - U E	0,00	0,00	0,00	0,00	0,00	0,00	0,00	
R9.1.3 Outras	0,00	0,00	0,00	0,00	0,00	0,00	0,00	
R9.2 Subsídios de capital	0,00	0,00	0,00	0,00	0,00	0,00	0,00	
R10 Outras receitas de capital	0,00	0,00	0,00	0,00	0,00	0,00	0,00	
R11 Reposições não abatidas aos pagamentos	8.584,97	0,00	0,00	0,00	0,00	8.584,97	3.351,11	
Receita efetiva [2]	15.528.796,93	0,00	131.035,13	0,00	0,00	15.659.832,06	14.563.836,71	
Receita não efetiva [3]	0,00	0,00	0,00	0,00	0,00	0,00	0,00	
R12 Receita com ativos financeiros	0,00	0,00	0,00	0,00	0,00	0,00	0,00	
R13 Receita com passivos financeiros	0,00	0,00	0,00	0,00	0,00	0,00	0,00	
Soma [4]=[1]+[2]+[3]	18.998.440,61	0,00	131.035,13	0,00	0,00	19.129.475,74	18.241.146,83	
Operações de tesouraria [B]	0,00	0,00	0,00	0,00	77.274,39	77.274,39	48.967,49	

FERRAMENTAS DE ANÁLISE			ANÁLISE DE DEPENDÊNCIA										VALORES			
Item	Descrição	Unidade	Quantidade	Valor Unitário	Valor Total	Valor Médio	Valor Mínimo	Valor Máximo	Valor Padrão	Valor Variável	Valor Fixo	Valor Total	Valor Médio	Valor Mínimo	Valor Máximo	
D.1	Despesa com transporte	km	11	3,1	47	0	0	0,0	0,0	11	3,1	47	10,0	1,71	3	
D.1.1	Despesa com transporte	km	5	4,0	39	0	0	0,0	0,0	5	4,0	39	5,0	1,46	8	
D.1.2	Despesa com transporte	km	4	7,2	85	0	0	0,0	0,0	4	7,2	85	4,0	1,82	8	
D.1.3	Despesa com transporte	km		6,0	34	0	0	0,0	0,0		6,0	34		1,34	3	
D.1.4	Despesa com transporte	km	1	0,7	20	0	0	0,0	0,0	1	0,7	20		1,32	7	
D.1.5	Despesa com transporte	km	2	9,2	61	0	0	0,0	0,0	2	9,2	61	3,0	1,57	5	
D.1.6	Despesa com transporte	km		2,6	66	0	0	0,0	0,0		2,6	66		1,42	3	
D.1.7	Despesa com transporte	km	1	3,3	78	0	0	0,0	0,0	1	3,3	78	1,0	1,46	6	
D.1.8	Despesa com transporte	km	1	3,3	78	0	0	0,0	0,0	1	3,3	78	1,0	1,46	6	
D.1.9	Despesa com transporte	km		4,5	58	0	0	0,0	0,0		4,5	58		1,53	0	
D.1.10	Despesa com transporte	km			30	0	0	0,0	0,0			30		0,0	0	
D.1.11	Despesa com transporte	km			30	0	0	0,0	0,0			30		0,0	0	
D.1.12	Despesa com transporte	km			30	0	0	0,0	0,0			30		0,0	0	
D.1.13	Despesa com transporte	km			30	0	0	0,0	0,0			30		0,0	0	
D.1.14	Despesa com transporte	km			30	0	0	0,0	0,0			30		0,0	0	
D.1.15	Despesa com transporte	km		4,5	58	0	0	0,0	0,0		4,5	58		1,53	0	
D.2	Despesa com transporte	km		4,3	58	0	0	0,0	0,0		4,3	58		1,03	2	
D.3	Despesa com transporte	km		4,4	32	0	0	0,0	0,0		4,4	32		1,90	4	
D.4	Despesa com transporte	km			30	0	0	0,0	0,0			30		0,0	0	
D.5	Despesa com transporte	km			30	0	0	0,0	0,0			30		0,0	0	
D.6	Despesa com transporte	km		3,9	33	0	0	0,0	0,0		3,9	33		1,74	1	
D.7	Despesa com transporte	km	3	1,2	37	0	0	0,0	0,0	3	1,2	97	4,0	1,29	9	
D.8	Despesa com transporte	km	3	0,6	33	0	0	0,0	0,0	3	0,6	33	3,0	1,94	6	
D.9	Despesa com transporte	km		0,5	34	0	0	0,0	0,0		0,5	94		1,35	3	
D.10	Despesa com transporte	km		0,5	34	0	0	0,0	0,0		0,5	94		1,35	3	
D.11	Despesa com transporte	km		6,3	22	0	0	0,0	0,0		6,3	22		1,34	9	
D.11.1	Despesa com transporte	km			30	0	0	0,0	0,0			30		0,0	0	
D.11.2	Despesa com transporte	km			30	0	0	0,0	0,0			30		0,0	0	
D.11.3	Despesa com transporte	km			30	0	0	0,0	0,0			30		0,0	0	
D.11.4	Despesa com transporte	km			30	0	0	0,0	0,0			30		0,0	0	
D.11.5	Despesa com transporte	km		5,3	22	0	0	0,0	0,0		5,3	22		1,34	9	
D.12	Despesa com transporte	km		4,2	72	0	0	0,0	0,0		4,2	72		1,00	4	
D.13	Despesa com transporte	km			30	0	0	0,0	0,0			30		0,0	0	
D.14	Despesa com transporte	km			30	0	0	0,0	0,0			30		0,0	0	
D.15	Despesa com transporte	km			30	0	0	0,0	0,0			30		0,0	0	
D.16	Despesa com transporte	km			30	0	0	0,0	0,0			30		0,0	0	
D.17	Despesa com transporte	km	15	4,4	44	0	0	0,0	0,0	15	4,4	44	14,0	1,01	2	
D.18	Despesa com transporte	km		4,2	32	0	0	0,0	0,0		4,2	92		1,49	3	
D.19	Despesa com transporte	km			30	0	0	0,0	0,0			30		0,0	0	
D.20	Despesa com transporte	km		4,2	32	0	0	0,0	0,0		4,2	92		1,49	3	
D.21	Despesa com transporte	km	15	3,7	36	0	0	0,0	0,0	15	3,7	36	14,0	1,50	5	
D.22	Despesa com transporte	km			30	0	0	0,0	0,0			30		1,92	0	
D.23	Despesa com transporte	km	3	3,7	25	0	135	0,0	52	1,96	4	3,0	34	3,0	1,22	2
D.24	Despesa com transporte	km	3	3,7	25	0	135	0,0	52	1,96	3	0,7	38	3,0	1,64	8
D.25	Despesa com transporte	km			30	0	0	0,0	0,0			30		1,57	4	
D.26	Despesa com transporte	km		4,3	19	0	135	0,0	52	1,96		5,3	62		1,17	1
D.27	Despesa com transporte	km	15	1,7	78	0	0	0,0	0,0	15	1,7	78	14,0	1,58	9	
D.28	Despesa com transporte	km	1	3,0	29	0	106	0,0	0,0	1	3,0	56	1,0	1,83	0	
D.29	Despesa com transporte	km	-1	3,2	7	0	4	28	0,0	-1	1,5	91	-1,0	1,36	2	
D.30	Despesa com transporte	km		7,0	15	0	135	0,0	0,0		8,0	28		1,74	8	
D.31	Despesa com transporte	km	18	3,4	31	0	135	0,0	0,0	19	3,4	74	18,0	1,14	3	
D.32	Despesa com transporte	km	15	3,7	36	0	0	0,0	0,0	15	3,7	36	14,0	1,50	5	

documentos
DE **prestação**
DE **contas**
2025

MUNICÍPIO DE MORTÁGUA

DEMONSTRAÇÃO DE
EXECUÇÃO ORÇAMENTAL
DA RECEITA



MORTÁGUA
MUNICÍPIO

Demonstração de Execução Orçamental da Receita

Município de Mortágua

Ano: 2025

(designação da autarquia local)

Rubrica	Descrição	Previsões corrigidas	Receitas por cobrar de per. anteriores	Receitas liquidadas	Liquidações anuladas	Receitas cobradas brutas	Reembolsos e Restituições		Receitas cobradas líquidas		Receitas por cobrar no final do período	Grau de execução orçamental	
							Emitidos	Pagos	Períodos anteriores	Período corrente			Total
Receita corrente													
R1	Receita Fiscal	0,00	0,00	2.289.461,30	12.261,79	2.289.461,30	12.261,79	12.238,52	0,00	2.277.222,78	2.277.222,78	0,00	0,000
R1.1	Impostos diretos	2.233.223,21	0,00	2.289.461,30	12.261,79	2.289.461,30	12.261,79	12.238,52	0,00	2.277.222,78	2.277.222,78	0,00	101,870
R1.2	Impostos indiretos	100,00	0,00	0,00	0,00	0,00	0,00	0,00	0,00	0,00	0,00	0,00	0,000
R3	Taxas, multas e outras penalidades	132.500,00	8.128,65	145.938,45	3.377,48	145.280,47	364,02	334,02	7.118,55	137.827,90	144.946,45	5.773,17	109,394
R4	Rendimentos de propriedade	702.600,00	0,00	820.628,99	0,00	820.628,99	0,00	0,00	0,00	820.628,99	820.628,99	0,00	116,789
R5.1	Transferências e subsídios correntes	0,00	6.250,00	9.242.152,79	0,00	9.248.402,79	0,00	0,00	6.250,00	9.242.152,79	9.248.402,79	0,00	0,000
R5.1.1	Transferências correntes	0,00	6.250,00	9.242.152,79	0,00	9.248.402,79	0,00	0,00	6.250,00	9.242.152,79	9.248.402,79	0,00	0,000
R5.1.1.1	Administrações Públicas	0,00	6.250,00	9.242.152,79	0,00	9.248.402,79	0,00	0,00	6.250,00	9.242.152,79	9.248.402,79	0,00	0,000
R5.1.1.1.1	Administração Central - Estado Português	9.351.273,00	6.250,00	9.142.064,56	0,00	9.148.314,56	0,00	0,00	6.250,00	9.142.064,56	9.148.314,56	0,00	97,830
R5.1.1.2	Administração Central - Outras entidades	100.000,00	0,00	100.088,23	0,00	100.088,23	0,00	0,00	0,00	100.088,23	100.088,23	0,00	100,088
R6	Venda de bens e serviços	664.990,00	19.650,16	774.607,28	7.618,09	732.476,35	285,00	270,00	9.376,25	722.830,10	732.206,35	54.448,00	110,108
R7	Outras receitas correntes	19.100,00	0,00	8.163,42	47,75	8.163,42	47,75	47,75	0,00	8.115,67	8.115,67	0,00	42,480
Receita de capital													
R8	Venda de bens de investimento	34.400,00	0,00	5.117,20	0,00	5.117,20	0,00	0,00	0,00	5.117,20	5.117,20	0,00	14,876
R9	Transferências e subsídios de capital	0,00	0,00	2.425.480,88	10.874,02	2.425.480,88	10.874,02	10.874,02	0,00	2.414.606,86	2.414.606,86	0,00	0,000
R9.1	Transferências de capital	0,00	0,00	2.425.480,88	10.874,02	2.425.480,88	10.874,02	10.874,02	0,00	2.414.606,86	2.414.606,86	0,00	0,000
R9.1.1	Administrações Públicas	0,00	0,00	2.425.480,88	10.874,02	2.425.480,88	10.874,02	10.874,02	0,00	2.414.606,86	2.414.606,86	0,00	0,000
R9.1.1.1	Administração Central - Estado Português	4.146.408,40	0,00	2.425.480,88	10.874,02	2.425.480,88	10.874,02	10.874,02	0,00	2.414.606,86	2.414.606,86	0,00	58,234
R10	Outras receitas de capital	100,00	0,00	0,00	0,00	0,00	0,00	0,00	0,00	0,00	0,00	0,00	0,000
Outras receitas													
R11	Reposições não abatidas aos pagamentos	100,00	0,00	8.584,97	0,00	8.584,97	0,00	0,00	0,00	8.584,97	8.584,97	0,00	8584,970
Saldo da gerência anterior - operações orçamentais													
		3.469.643,68	0,00	3.469.643,68	0,00	3.469.643,68	0,00	0,00	0,00	3.469.643,68	3.469.643,68	0,00	100,000
	Total	13.203.786,21	34.028,81	13.280.952,23	23.305,11	13.244.413,32	12.958,56	12.890,29	22.744,80	13.208.778,23	13.231.523,03	60.221,17	100,038
		4.180.908,40	0,00	2.430.598,08	10.874,02	2.430.598,08	10.874,02	10.874,02	0,00	2.419.724,06	2.419.724,06	0,00	57,876
		3.469.743,68	0,00	3.478.228,65	0,00	3.478.228,65	0,00	0,00	0,00	3.478.228,65	3.478.228,65	0,00	100,245
	Total	20.854.438,29	34.028,81	19.189.778,96	34.179,13	19.153.240,05	23.832,58	23.764,31	22.744,80	19.106.730,94	19.129.475,74	60.221,17	91,619

ORGÃO EXECUTIVO
Em 15 de Abril de 2025

ORGÃO DELIBERATIVO
Em 15 de Abril de 2025

Demonstração de Execução Orçamental da Receita

Município de Mortágua

Ano: 2025

(designação da autarquia local)

Rúbrica	Descrição	Previsões corrigidas	Rec. p/ cobrar per. anteriores	Receitas liquidadas	Liquidações anuladas	Receitas cobradas brutas		Reembolsos e Restituições		Receitas cobradas líquidas		Rec. p/ cobrar final do período	Grau exec. orçamental Período anteriores	Período corrente	Euros
						Emitidos	Pagos	Períodos anteriores	Total						
Receita corrente															
01	Impostos directos	2.233.223,21	0,00	2.289.461,30	12.261,79	2.289.461,30	12.261,79	12.238,52	0,00	2.277.222,78	2.277.222,78	0,00	0,000	0,000	101.870
0102	Outros	2.233.223,21	0,00	2.289.461,30	12.261,79	2.289.461,30	12.261,79	12.238,52	0,00	2.277.222,78	2.277.222,78	0,00	0,000	0,000	101.970
010202	Imposto municipal sobre imóveis	1.165.500,00	0,00	1.222.930,99	7.918,40	1.222.930,99	7.918,40	7.918,40	0,00	1.215.012,59	1.215.012,59	0,00	0,000	0,000	104.248
010203	Imposto único de circulação	260.500,00	0,00	281.759,15	1.130,07	281.759,15	1.130,07	1.130,07	0,00	280.629,08	280.629,08	0,00	0,000	0,000	107.727
010204	Imposto municipal sobre as transacções onerosas de imóveis	353.823,21	0,00	320.684,05	3.213,32	320.684,05	3.190,05	3.190,05	0,00	317.494,00	317.494,00	0,00	0,000	0,000	89.732
01020401	Imposto municipal sobre as transacções onerosas de imóveis – Artigo 14.º Lei 73/2013	309.800,00	0,00	256.278,02	3.190,05	256.278,02	3.190,05	3.190,05	0,00	253.087,97	253.087,97	0,00	0,000	0,000	81.868
01020402	Imposto municipal sobre as transacções onerosas de imóveis - Compensação DL 48-A/2024	15.000,00	0,00	15.193,58	0,00	15.193,58	0,00	0,00	0,00	15.193,58	15.193,58	0,00	0,000	0,000	101.291
01020480	Movimentos da conta 010204 até 13/02/2025	28.923,21	0,00	49.212,45	23,27	49.212,45	23,27	0,00	0,00	49.212,45	49.212,45	0,00	0,000	0,000	170.149
010205	Derrama	453.300,00	0,00	464.087,11	0,00	464.087,11	0,00	0,00	0,00	464.087,11	464.087,11	0,00	0,000	0,000	102.360
010299	Impostos directos diversos	100,00	0,00	0,00	0,00	0,00	0,00	0,00	0,00	0,00	0,00	0,00	0,000	0,000	0,000
02	Impostos indirectos	100,00	0,00	0,00	0,00	0,00	0,00	0,00	0,00	0,00	0,00	0,00	0,000	0,000	0,000
0202	Outros	100,00	0,00	0,00	0,00	0,00	0,00	0,00	0,00	0,00	0,00	0,00	0,000	0,000	0,000
020206	Impostos indirectos das autarquias locais	100,00	0,00	0,00	0,00	0,00	0,00	0,00	0,00	0,00	0,00	0,00	0,000	0,000	0,000
04	Taxas, multas e outras penalidades	132.500,00	8.128,65	145.938,45	3.377,48	145.260,47	364,02	334,02	7.118,55	137.827,90	144.946,45	5.773,17	5,372	0,000	104.021
0401	Taxas	127.800,00	8.127,75	145.500,07	3.377,46	144.841,19	364,00	334,00	7.117,85	137.389,54	144.507,19	5.773,17	5,578	0,000	107.672
040123	Taxas específicas das autarquias locais	127.800,00	8.127,75	145.500,07	3.377,46	144.841,19	364,00	334,00	7.117,85	137.389,54	144.507,19	5.773,17	5,578	0,000	107.672
04012301	Mercados e feiras	35.400,00	7.928,46	36.301,04	1.444,80	37.071,75	0,00	0,00	6.918,36	30.153,39	37.071,75	5.712,95	19,543	0,000	85.179
0401230101	Mercado Municipal	8.400,00	989,40	10.681,20	168,00	10.711,35	0,00	0,00	989,40	9.721,95	10.711,35	791,25	11,779	0,000	115.738
0401230102	Feira de Vale de Acores	27.000,00	6.939,06	25.619,84	1.276,80	26.360,40	0,00	0,00	5.928,96	20.431,44	26.360,40	4.921,70	21,959	0,000	75.672
04012302	Loteamentos e obras	69.400,00	0,00	84.475,48	1.466,53	83.008,95	0,00	0,00	0,00	83.008,95	83.008,95	0,00	0,000	0,000	119.609
04012303	Ocupação da via pública	8.300,00	64,05	8.186,90	364,80	8.218,05	304,00	304,00	64,05	7.850,00	7.914,05	-28,00	0,772	0,000	94.578
04012306	Saneamento	1.570,00	87,24	1.264,98	0,00	1.264,98	0,00	0,00	87,24	1.177,74	1.264,98	87,24	5,557	0,000	75.015
04012308	Taxa Municipal de Direitos de Passagem (TMDFP)	2.400,00	0,00	3.199,40	0,00	3.199,40	0,00	0,00	0,00	3.199,40	3.199,40	0,00	0,000	0,000	133.308
04012399	Outras taxas específicas das autarquias locais	10.530,00	48,00	12.072,27	101,23	12.076,06	60,00	30,00	48,00	12.000,06	12.048,06	0,98	0,456	0,000	113.961
0401239905	Taxa de gestão de resíduos TGR	100,00	0,00	0,00	0,00	0,00	0,00	0,00	0,00	0,00	0,00	0,00	0,000	0,000	0,000
0401239906	Publicidade	1.980,00	0,00	1.638,30	0,00	1.638,30	0,00	0,00	0,00	1.638,30	1.638,30	0,00	0,000	0,000	82.742
0401239999	Outras	8.450,00	48,00	10.433,97	101,23	10.439,76	60,00	30,00	48,00	10.361,76	10.409,76	0,98	0,568	0,000	122.624
0402	Multas e outras penalidades	4.900,00	0,90	438,38	0,02	439,28	0,02	0,02	0,90	438,36	439,26	0,00	0,018	0,000	8.946
040201	Juros de mora	500,00	0,90	438,38	0,02	439,28	0,02	0,02	0,90	438,36	439,26	0,00	0,180	0,000	87.672
040204	Coimas e penalidades por contra-ordenações	4.400,00	0,00	0,00	0,00	0,00	0,00	0,00	0,00	0,00	0,00	0,00	0,000	0,000	0,000
05	Rendimentos da propriedade	702.600,00	0,00	820.628,99	0,00	820.628,99	0,00	0,00	0,00	820.628,99	820.628,99	0,00	0,000	0,000	116.799
0502	Juros-Sociedades financeiras	21.500,00	0,00	39.100,15	0,00	39.100,15	0,00	0,00	0,00	39.100,15	39.100,15	0,00	0,000	0,000	181.861
050201	Bancos e outras instituições financeiras	21.500,00	0,00	39.100,15	0,00	39.100,15	0,00	0,00	0,00	39.100,15	39.100,15	0,00	0,000	0,000	181.861
0509	Participações nos lucros de administ. públicas	6.000,00	0,00	863,59	0,00	863,59	0,00	0,00	0,00	863,59	863,59	0,00	0,000	0,000	14.393
050999	Outras	6.000,00	0,00	863,59	0,00	863,59	0,00	0,00	0,00	863,59	863,59	0,00	0,000	0,000	14.393
0510	Rendas	675.100,00	0,00	780.665,25	0,00	780.665,25	0,00	0,00	0,00	780.665,25	780.665,25	0,00	0,000	0,000	115.637

Demonstração de Execução Orçamental da Receita

Ano: 2025

Município de Mortágua

(designação da autarquia local)

Rúbrica	Descrição	Previsões corrigidas	Rec. p/ cobrar per. anteriores	Recultas liquidadas	Liquidações anuladas	Receitas cobradas brutas		Reembolsos e Restituições		Receitas cobradas líquidas		Rec. p/ cobrar final do período	Grau exec. orçamental	
						Emitidos	Pagos	Períodos anteriores	Período corrente	Períodos anteriores	Período corrente		Períodos anteriores	Período corrente
Receita corrente														
051001	Terenos	100,00	0,00	0,00	0,00	0,00	0,00	0,00	0,00	0,00	0,00	0,00	0,00	0,000
051005	Bens de domínio público	421.000,00	0,00	556.219,89	0,00	556.219,89	0,00	0,00	0,00	556.219,89	556.219,89	0,00	0,00	132,119
05100502	Concessão de Electricidade	421.000,00	0,00	556.219,89	0,00	556.219,89	0,00	0,00	0,00	556.219,89	556.219,89	0,00	0,00	132,119
051099	Outros	254.000,00	0,00	224.445,36	0,00	224.445,36	0,00	0,00	0,00	224.445,36	224.445,36	0,00	0,00	86,364
05109901	Centros Electroprodutores	254.000,00	0,00	224.445,36	0,00	224.445,36	0,00	0,00	0,00	224.445,36	224.445,36	0,00	0,00	86,364
06	Transferências correntes	9.451.273,00	6.250,00	9.242.152,79	0,00	9.248.402,79	0,00	0,00	0,00	9.242.152,79	9.248.402,79	0,00	0,066	97,787
0603	Administração central	9.451.273,00	6.250,00	9.242.152,79	0,00	9.248.402,79	0,00	0,00	0,00	9.242.152,79	9.248.402,79	0,00	0,066	97,787
060301	Estado	9.014.636,00	6.250,00	9.052.758,29	0,00	9.059.008,29	0,00	0,00	0,00	9.052.758,29	9.059.008,29	0,00	0,069	100,423
06030101	Fundo de Equilíbrio Financeiro	5.201.652,00	0,00	5.201.652,00	0,00	5.201.652,00	0,00	0,00	0,00	5.201.652,00	5.201.652,00	0,00	0,000	100,000
06030102	Fundo Social Municipal	259.869,00	0,00	259.869,00	0,00	259.869,00	0,00	0,00	0,00	259.869,00	259.869,00	0,00	0,000	100,000
06030105	Artigo 38º nº 8 da Lei 73/2013	100,00	0,00	0,00	0,00	0,00	0,00	0,00	0,00	0,00	0,00	0,00	0,000	0,000
06030106	Transferência de Competências - Lei n.º 50/2018	1.924.046,00	0,00	2.055.975,85	0,00	2.055.975,85	0,00	0,00	0,00	2.055.975,85	2.055.975,85	0,00	0,000	106,857
0603010601	Educação	1.522.416,00	0,00	1.522.416,00	0,00	1.522.416,00	0,00	0,00	0,00	1.522.416,00	1.522.416,00	0,00	0,000	100,000
0603010602	Saúde	267.034,00	0,00	398.961,85	0,00	398.961,85	0,00	0,00	0,00	398.961,85	398.961,85	0,00	0,000	149,405
0603010603	Ação Social	134.598,00	0,00	134.598,00	0,00	134.598,00	0,00	0,00	0,00	134.598,00	134.598,00	0,00	0,000	100,000
06030107	Participação do IVA	48.764,00	0,00	48.764,00	0,00	48.764,00	0,00	0,00	0,00	48.764,00	48.764,00	0,00	0,000	100,000
06030108	Artigo 35º nº 3 da Lei 73/2013	1.266.503,00	0,00	1.266.503,00	0,00	1.266.503,00	0,00	0,00	0,00	1.266.503,00	1.266.503,00	0,00	0,000	100,000
06030199	Outras	312.700,00	6.250,00	218.994,44	0,00	225.244,44	0,00	0,00	0,00	218.994,44	225.244,44	0,00	1,999	70,033
0603019901	Direcção Geral Autarquias Locais	100,00	0,00	0,00	0,00	0,00	0,00	0,00	0,00	0,00	0,00	0,00	0,000	0,000
0603019902	Instituto Conservação da Natureza e das Florestas	132.500,00	0,00	153.587,00	0,00	153.587,00	0,00	0,00	0,00	153.587,00	153.587,00	0,00	0,000	115,915
0603019904	CCDR	100,00	0,00	0,00	0,00	0,00	0,00	0,00	0,00	0,00	0,00	0,00	0,000	0,000
0603019999	Outras	180.000,00	6.250,00	65.407,44	0,00	71.657,44	0,00	0,00	0,00	65.407,44	71.657,44	0,00	3,472	36,337
060306	Estado-Particip.comunit.proyectos co-financiados	336.637,00	0,00	89.306,27	0,00	89.306,27	0,00	0,00	0,00	89.306,27	89.306,27	0,00	0,000	26,529
06030601	FEDER	6.651,00	0,00	6.829,41	0,00	6.829,41	0,00	0,00	0,00	6.829,41	6.829,41	0,00	0,000	102,682
06030602	PDR2020	100,00	0,00	0,00	0,00	0,00	0,00	0,00	0,00	0,00	0,00	0,00	0,000	0,000
06030603	Instituto da Segurança Social	96.055,00	0,00	69.511,99	0,00	69.511,99	0,00	0,00	0,00	69.511,99	69.511,99	0,00	0,000	72,367
06030605	FSE	227.831,00	0,00	12.964,87	0,00	12.964,87	0,00	0,00	0,00	12.964,87	12.964,87	0,00	0,000	5,691
06030699	Outros	6.000,00	0,00	0,00	0,00	0,00	0,00	0,00	0,00	0,00	0,00	0,00	0,000	0,000
060309	Serv.fund.autón.-Subsist.prot.famil.polit.act.IEFP	100.000,00	0,00	100.088,23	0,00	100.088,23	0,00	0,00	0,00	100.088,23	100.088,23	0,00	0,000	100,088
06030901	Instituto de Emprego e Formação Profissional-IEFP	100.000,00	0,00	100.088,23	0,00	100.088,23	0,00	0,00	0,00	100.088,23	100.088,23	0,00	0,000	100,088
07	Venda de bens e serviços correntes	664.890,00	19.650,16	774.607,28	7.618,08	732.476,35	285,00	270,00	9.376,25	722.830,10	732.206,35	54.448,00	1,410	108,698
0701	Venda de bens	890,00	0,00	7.454,66	0,00	7.454,66	0,00	0,00	0,00	7.454,66	7.454,66	0,00	0,000	837,602
070103	Publicações e impressos	350,00	0,00	7.133,66	0,00	7.133,66	0,00	0,00	0,00	7.133,66	7.133,66	0,00	0,000	2038,189
070105	Bens inutilizados	100,00	0,00	0,00	0,00	0,00	0,00	0,00	0,00	0,00	0,00	0,00	0,000	0,000
070199	Outros	440,00	0,00	321,00	0,00	321,00	0,00	0,00	0,00	321,00	321,00	0,00	0,000	72,955
0702	Serviços	600.600,00	15.122,68	691.643,48	3.335,79	654.399,27	285,00	270,00	4.796,93	649.332,34	654.129,27	48.316,10	0,799	108,114

Demonstração de Execução Orçamental da Receita

Município de Mortágua

Ano: 2025

(designação da autarquia local)

Rúbrica	Descrição	Previsões corrigidas	Rec. p/ cobrar per. anteriores	Receitas liquidadas	Liquidações anuladas	Receitas cobradas brutas		Reembolsos e Restituições		Receitas cobradas líquidas		Rec. p/ cobrar final do período	Grau exec. orçamental Períodos anteriores	Período corrente
						Emitidos	Pagos	Períodos anteriores	Período corrente	Total				
Receita corrente														
070201	Aluguer de espaços e equipamentos	100,00	0,00	0,00	0,00	0,00	0,00	0,00	0,00	0,00	0,00	0,00	0,00	0,00
070203	Visitorias e ensaios	550,00	0,00	0,00	0,00	0,00	0,00	0,00	0,00	0,00	0,00	0,00	0,00	0,00
070208	Serv. Sociais, Culturais e Desportivos	204.750,00	4.793,27	267.044,88	3.316,72	267.425,49	285,00	270,00	4.408,87	262.746,62	267.155,49	1.380,94	2.153	128.326
07020801	Serviços de Educação	101.500,00	1.228,02	140.536,22	560,00	140.158,74	150,00	150,00	1.223,12	138.785,62	140.008,74	1.195,50	1.205	136.735
0702080101	Refeições Escolares	56.500,00	4,90	69.284,03	510,00	68.767,23	150,00	150,00	0,00	68.617,23	68.617,23	161,70	0,00	121.446
0702080102	Centro de Atividades de Tempos Livres	45.000,00	1.223,12	71.252,19	50,00	71.391,51	0,00	0,00	1.223,12	70.168,39	71.391,51	1.033,80	2.718	155.930
07020803	Serviços culturais	10.050,00	349,50	17.785,11	2.301,72	15.712,95	0,00	0,00	0,00	15.712,95	15.712,95	118,94	0,00	156.348
0702080301	Teatro Club	10.000,00	349,50	17.745,97	2.301,72	15.712,95	0,00	0,00	0,00	15.712,95	15.712,95	79,80	0,00	157.130
0702080302	Biblioteca Municipal	50,00	0,00	39,14	0,00	0,00	0,00	0,00	0,00	0,00	0,00	39,14	0,00	0,00
07020804	Serviços desportivos	93.200,00	3.215,75	108.723,55	455,00	111.553,80	135,00	120,00	3.185,75	108.248,05	111.433,80	66,50	3.418	116.146
0702080401	Piscinas Municipais	70.000,00	348,00	84.851,90	0,00	85.153,40	0,00	0,00	317,00	84.836,40	85.153,40	46,50	0,453	121.195
0702080402	Pavilhão Gimnodesportivo Municipal	12.000,00	2.868,75	8.103,15	0,00	10.971,90	0,00	0,00	2.868,75	8.103,15	10.971,90	0,00	23.906	67.526
0702080403	Campos de Ténis	200,00	0,00	138,50	0,00	138,50	0,00	0,00	0,00	138,50	138,50	0,00	0,00	69.250
0702080404	Campos de Padel	6.000,00	0,00	7.560,00	100,00	7.540,00	100,00	100,00	0,00	7.440,00	7.440,00	20,00	0,00	124.000
0702080499	Outros	5.000,00	0,00	8.070,00	355,00	7.750,00	35,00	20,00	0,00	7.730,00	7.730,00	0,00	0,00	154.600
070209	Serviços específicos das autarquias	395.200,00	10.329,41	424.598,60	19,07	386.973,78	0,00	0,00	386,06	386.585,72	386.973,78	47.935,16	0,098	97.820
07020901	Saneamento	125.000,00	381,54	135.422,14	0,00	126.843,02	0,00	0,00	381,54	126.461,48	126.843,02	8.560,66	0,305	101.169
07020902	Resíduos sólidos	230.000,00	0,00	252.143,63	0,00	234.422,33	0,00	0,00	0,00	234.422,33	234.422,33	17.721,30	0,00	101.923
07020903	Transportes colectivos de pessoas e mercadorias	100,00	0,00	87,50	0,00	87,50	0,00	0,00	0,00	87,50	87,50	0,00	0,00	87.500
0702090302	Transportes escolares	100,00	0,00	87,50	0,00	87,50	0,00	0,00	0,00	87,50	87,50	0,00	0,00	87.500
07020904	Trabalhos por conta de particulares	30.000,00	9.939,50	26.017,26	19,07	14.740,87	0,00	0,00	0,00	14.740,87	14.740,87	21.196,62	0,00	49.136
07020905	Cemitérios	5.000,00	0,00	5.781,00	0,00	5.753,70	0,00	0,00	0,00	5.753,70	5.753,70	37,30	0,00	115.074
07020907	Parques de estacionamento	100,00	0,00	0,00	0,00	0,00	0,00	0,00	0,00	0,00	0,00	0,00	0,00	0,00
07020999	Outros	5.000,00	8,37	5.137,07	0,00	5.126,36	0,00	0,00	6,52	5.119,84	5.126,36	19,08	0,130	102.997
0703	Rendas	63.500,00	4.527,48	75.509,14	4.292,30	70.622,42	0,00	0,00	4.579,32	66.043,10	70.622,42	5.131,90	7.212	104.005
070301	Habitacões	36.000,00	2.680,32	36.641,19	0,00	36.805,75	0,00	0,00	2.732,16	34.073,59	36.805,75	2.515,76	7.589	94.649
07030101	Habitacão Social	36.000,00	2.680,32	36.641,19	0,00	36.805,75	0,00	0,00	2.732,16	34.073,59	36.805,75	2.515,76	7.589	94.649
070302	Edifícios	23.000,00	1.662,66	32.323,70	4.292,30	27.337,92	0,00	0,00	1.662,66	25.675,26	27.337,92	2.366,14	7.229	111.632
070399	Outras	4.500,00	184,50	6.544,25	0,00	6.478,75	0,00	0,00	184,50	6.294,25	6.478,75	250,00	4.100	139.872
08	Outras receitas correntes	19.100,00	0,00	8.163,42	47,75	8.163,42	47,75	47,75	0,00	8.115,67	8.115,67	0,00	0,00	42.480
0801	Outras	19.100,00	0,00	8.163,42	47,75	8.163,42	47,75	47,75	0,00	8.115,67	8.115,67	0,00	0,00	42.480
080199	Outras	19.100,00	0,00	8.163,42	47,75	8.163,42	47,75	47,75	0,00	8.115,67	8.115,67	0,00	0,00	42.480
08019902	Indem. estrag. prov. outrém viat. outr. equip. aut. local	100,00	0,00	0,00	0,00	0,00	0,00	0,00	0,00	0,00	0,00	0,00	0,00	0,00
08019999	Diversas	19.000,00	0,00	8.163,42	47,75	8.163,42	47,75	47,75	0,00	8.115,67	8.115,67	0,00	0,00	42.714
Receita de capital														
09	Venda de bens de investimento	34.400,00	0,00	5.117,20	0,00	5.117,20	0,00	0,00	0,00	5.117,20	5.117,20	0,00	0,00	14.876

Demonstração de Execução Orçamental da Receita

Município de Mortágua

Ano: 2025

(designação da autarquia local)

Rubrica	Descrição	Euros													
		Previsões corrigidas	Rec. p/ cobrar per. anteriores	Recultas liquidadas	Liquidações anuladas	Recultas cobradas brutas	Reembolsos e Restituições		Recultas cobradas líquidas		Rec. p/ cobrar final do período	Grau exec. orçamental Períodos anteriores	Período corrente		
							Emittidos	Pagos	Períodos anteriores	Período corrente				Total	
Receita de capital															
0901	Terrenos	25.100,00	0,00	5.117,20	0,00	5.117,20	0,00	0,00	0,00	0,00	0,00	5.117,20	0,00	0,00	20.387
090101	Sociedades e quase-sociedades não financeiras	13.800,00	0,00	0,00	0,00	0,00	0,00	0,00	0,00	0,00	0,00	0,00	0,00	0,00	0,000
090110	Famílias	11.300,00	0,00	5.117,20	0,00	5.117,20	0,00	0,00	0,00	0,00	0,00	5.117,20	0,00	0,00	45.285
0902	Habitções	200,00	0,00	0,00	0,00	0,00	0,00	0,00	0,00	0,00	0,00	0,00	0,00	0,00	0,000
090201	Sociedades e quase-sociedades não financeiras	100,00	0,00	0,00	0,00	0,00	0,00	0,00	0,00	0,00	0,00	0,00	0,00	0,00	0,000
090210	Famílias	100,00	0,00	0,00	0,00	0,00	0,00	0,00	0,00	0,00	0,00	0,00	0,00	0,00	0,000
0903	Edifícios	200,00	0,00	0,00	0,00	0,00	0,00	0,00	0,00	0,00	0,00	0,00	0,00	0,00	0,000
090301	Sociedades e quase-sociedades não financeiras	100,00	0,00	0,00	0,00	0,00	0,00	0,00	0,00	0,00	0,00	0,00	0,00	0,00	0,000
090310	Famílias	100,00	0,00	0,00	0,00	0,00	0,00	0,00	0,00	0,00	0,00	0,00	0,00	0,00	0,000
0904	Outros bens de investimento	8.900,00	0,00	0,00	0,00	0,00	0,00	0,00	0,00	0,00	0,00	0,00	0,00	0,00	0,000
090401	Sociedades e quase-sociedades não financeiras	8.900,00	0,00	0,00	0,00	0,00	0,00	0,00	0,00	0,00	0,00	0,00	0,00	0,00	0,000
09040102	Maquinaria e equipamento	6.700,00	0,00	0,00	0,00	0,00	0,00	0,00	0,00	0,00	0,00	0,00	0,00	0,00	0,000
09040103	Outros	2.200,00	0,00	0,00	0,00	0,00	0,00	0,00	0,00	0,00	0,00	0,00	0,00	0,00	0,000
10	Transferências de capital	4.146.408,40	0,00	2.425.480,88	10.874,02	2.425.480,88	10.874,02	10.874,02	10.874,02	0,00	0,00	2.414.606,86	0,00	0,00	56.234
1003	Administração central	4.146.408,40	0,00	2.425.480,88	10.874,02	2.425.480,88	10.874,02	10.874,02	10.874,02	0,00	0,00	2.414.606,86	0,00	0,00	56.234
100301	Estado	3.450.552,00	0,00	2.372.878,00	0,00	2.372.878,00	0,00	0,00	0,00	0,00	0,00	2.372.878,00	0,00	0,00	68.766
10030101	Fundo de Equilíbrio Financeiro	577.961,00	0,00	577.961,00	0,00	577.961,00	0,00	0,00	0,00	0,00	0,00	577.961,00	0,00	0,00	100.000
10030104	Cooperação Técnica e Financeira	1.606.087,00	0,00	528.413,00	0,00	528.413,00	0,00	0,00	0,00	0,00	0,00	528.413,00	0,00	0,00	32.901
1003010404	IFAP	230.000,00	0,00	28.413,00	0,00	28.413,00	0,00	0,00	0,00	0,00	0,00	28.413,00	0,00	0,00	12.353
1003010406	CCDC	300.000,00	0,00	500.000,00	0,00	500.000,00	0,00	0,00	0,00	0,00	0,00	500.000,00	0,00	0,00	166.667
1003010409	Alojamento Urgente e Temporário	254.084,00	0,00	0,00	0,00	0,00	0,00	0,00	0,00	0,00	0,00	0,00	0,00	0,00	0,000
1003010410	Habitção Programa PRR-Parque Públ.-Custos Acess.	821.993,00	0,00	0,00	0,00	0,00	0,00	0,00	0,00	0,00	0,00	0,00	0,00	0,00	0,000
10030105	Artigo 35º nº 3 da Lei 73/2013	1.266.504,00	0,00	1.266.504,00	0,00	1.266.504,00	0,00	0,00	0,00	0,00	0,00	1.266.504,00	0,00	0,00	100.000
100307	Estado-Particip. comunitária project.co-financiados	695.856,40	0,00	52.602,88	10.874,02	52.602,88	10.874,02	10.874,02	10.874,02	0,00	0,00	41.728,86	0,00	0,00	5.997
10030701	FEDER	392.088,00	0,00	52.602,88	10.874,02	52.602,88	10.874,02	10.874,02	10.874,02	0,00	0,00	41.728,86	0,00	0,00	10.643
10030703	PDR2030	264.353,40	0,00	0,00	0,00	0,00	0,00	0,00	0,00	0,00	0,00	0,00	0,00	0,00	0,000
10030705	Fundo Ambiental	39.315,00	0,00	0,00	0,00	0,00	0,00	0,00	0,00	0,00	0,00	0,00	0,00	0,00	0,000
10030709	Outros	100,00	0,00	0,00	0,00	0,00	0,00	0,00	0,00	0,00	0,00	0,00	0,00	0,00	0,000
13	Outras receitas de capital	100,00	0,00	0,00	0,00	0,00	0,00	0,00	0,00	0,00	0,00	0,00	0,00	0,00	0,000
1301	Outras	100,00	0,00	0,00	0,00	0,00	0,00	0,00	0,00	0,00	0,00	0,00	0,00	0,00	0,000
130199	Outras	100,00	0,00	0,00	0,00	0,00	0,00	0,00	0,00	0,00	0,00	0,00	0,00	0,00	0,000
Outras receitas															
15	Reposições não abatidas nos pagamentos	100,00	0,00	8.584,97	0,00	8.584,97	0,00	0,00	0,00	0,00	0,00	8.584,97	0,00	0,00	8564,970
1501	Reposições não abatidas nos pagamentos	100,00	0,00	8.584,97	0,00	8.584,97	0,00	0,00	0,00	0,00	0,00	8.584,97	0,00	0,00	8564,970
150101	Reposições não abatidas nos pagamentos	100,00	0,00	8.584,97	0,00	8.584,97	0,00	0,00	0,00	0,00	0,00	8.584,97	0,00	0,00	8564,970
16	Saldo da gerência anterior	3.469.643,68	0,00	3.469.643,68	0,00	3.469.643,68	0,00	0,00	0,00	0,00	0,00	3.469.643,68	0,00	0,00	100.000

Demonstração de Execução Orçamental da Receita

Ano: 2025

Município de Mortágua

(designação da autarquia local)

Rúbrica	Descrição	Previsões corrigidas	Rec. p/ cobrar per. anteriores	Receitas liquidadas	Liquidações anuladas	Receitas cobradas brutas	Reembolsos e Restituições		Receitas cobradas líquidas		Rec. p/ cobrar final do período	Euros	
							Emitidos	Pagos	Períodos anteriores	Período corrente		Período anterior	Período corrente
Outras receitas													
1601	Saldo orçamental	3.469.643,68	0,00	3.469.643,68	0,00	3.469.643,68	0,00	0,00	0,00	3.469.643,68	0,00	0,000	100,000
160101	Na posse do serviço	3.469.643,68	0,00	3.469.643,68	0,00	3.469.643,68	0,00	0,00	0,00	3.469.643,68	0,00	0,000	100,000
	Total Receitas Correntes	13.293.786,21	34.028,81	13.260.962,23	23.306,11	13.244.413,32	12.869,66	12.890,29	22.744,80	13.208.778,23	60.221,17	0,172	100,038
	Total Receitas de Capital	4.180.908,40	0,00	2.430.698,08	10.874,02	2.430.698,08	10.874,02	10.874,02	0,00	2.419.724,06	0,00	0,000	57,876
	Total Outras Receitas	3.469.743,68	0,00	3.478.228,65	0,00	3.478.228,65	0,00	0,00	0,00	3.478.228,65	0,00	0,000	100,245
	Total	20.864.438,29	34.028,81	19.189.778,96	34.179,13	19.163.240,05	23.832,66	23.764,31	22.744,80	19.106.730,94	60.221,17	0,109	91,619

ORGÃO EXECUTIVO

Em 15 de Abril de 2026

ORGÃO DELIBERATIVO

Em ... de ... de 2026

documentos
DE **prestação**
DE **contas**
2025

MUNICÍPIO DE MORTÁGUA

DEMONSTRAÇÃO DE
EXECUÇÃO ORÇAMENTAL
DE DESPESA



MORTÁGUA
MUNICÍPIO

Demonstração de Execução Orçamental da Despesa

Município de Mortágua

Ano: 2025

(designação da autarquia local)

Rubrica	Descrição	Despesas por pagar período anteriores		Dotações corrigidas	Cativos/descontados	Compromissos	Obrigações	Despesas pagas líquidas de reposições		Compromissos a transferir	Obrigações por pagar	Grau de execução orçamental
		Despesas por pagar período anteriores	Despesas por pagar período corrente					Período anterior	Período corrente			
Despesa corrente												
O1	Despesas com o pessoal	47.905,19	6.016.200,00	0,00	0,00	5.787.618,04	5.782.503,36	47.905,19	5.676.132,20	5.724.037,39	56.485,87	95.144
D1.1	Remunerações Certas e Permanentes	47.498,19	4.817.000,00	0,00	0,00	4.651.117,30	4.646.308,46	47.498,19	4.579.726,66	4.627.226,85	19.081,61	86.060
D1.2	Abonos Variáveis ou Eventuais	407,00	53.400,00	0,00	0,00	36.111,30	36.111,30	407,00	35.680,34	36.087,34	23,96	67.579
D1.3	Segurança Social	0,00	1.145.800,00	0,00	0,00	1.100.389,44	1.100.083,60	0,00	1.060.723,20	1.060.723,20	39.360,40	92.575
D2	Aquisição de bens e serviços	39.886,89	4.123.196,89	0,00	0,00	3.424.765,31	3.032.376,66	39.882,88	2.960.044,73	2.989.237,61	33.141,05	72.741
D3	Juros e outros encargos	0,00	40.100,00	0,00	0,00	22.661,66	22.661,66	0,00	22.661,66	22.661,66	0,00	56.513
D4	Transferências e subsídios correntes	0,00	1.933.200,00	0,00	0,00	1.719.173,42	1.714.753,83	0,00	1.713.353,78	1.713.353,78	1.409,05	88.628
D4.1	Transferências correntes	0,00	1.933.200,00	0,00	0,00	1.719.173,42	1.714.753,83	0,00	1.713.353,78	1.713.353,78	1.409,05	88.628
D4.1.1	Administrações Públicas	0,00	921.500,00	0,00	0,00	766.678,42	764.565,58	0,00	764.565,58	764.565,58	0,00	82.970
D4.1.1.5	Administração Local	0,00	921.500,00	0,00	0,00	766.678,42	764.565,58	0,00	764.565,58	764.565,58	0,00	82.970
D4.1.2	Entidades do setor não lucrativo	0,00	843.500,00	0,00	0,00	794.729,59	794.329,58	0,00	794.329,59	794.329,58	0,00	94.171
D4.1.3	Famílias	0,00	168.200,00	0,00	0,00	157.765,42	155.859,67	0,00	154.459,62	154.459,62	1.400,05	91.830
D5	Outras despesas correntes	3.222,93	1.121.741,40	0,00	0,00	997.533,46	924.397,03	3.222,93	920.685,10	923.908,03	489,00	82.364
Despesa de capital												
D6	Aquisição de bens de capital	36.025,84	6.675.000,00	0,00	0,00	5.579.420,76	3.009.297,76	36.025,84	2.964.654,19	3.009.680,03	8.617,73	44.954
D7	Transferência e subsídios de capital	0,00	825.000,00	0,00	0,00	772.105,02	770.561,94	0,00	770.561,94	770.561,94	1.543,08	93.401
D7.1	Transferências de capital	0,00	825.000,00	0,00	0,00	772.105,02	770.561,94	0,00	770.561,94	770.561,94	1.543,08	93.401
D7.1.1	Administrações Públicas	0,00	487.000,00	0,00	0,00	447.846,30	446.303,22	0,00	446.303,22	446.303,22	1.543,08	91.643
D7.1.1.5	Administração Local	0,00	487.000,00	0,00	0,00	447.846,30	446.303,22	0,00	446.303,22	446.303,22	1.543,08	91.643
D7.1.2	Entidades do setor não lucrativo	0,00	338.000,00	0,00	0,00	324.258,72	324.258,72	0,00	324.258,72	324.258,72	0,00	95.935
D10	Despesa com passivos financeiros	0,00	120.000,00	0,00	0,00	114.271,82	114.271,92	0,00	114.271,92	114.271,92	0,00	85.227
Total Despesas Correntes		90.996,01	13.234.438,29	0,00	0,00	11.951.751,89	11.476.894,54	90.321,00	11.292.877,47	11.383.198,47	475.087,36	86.329
Total Despesas de Capital		36.025,84	7.620.000,00	0,00	0,00	6.465.797,70	3.894.131,62	36.025,84	3.349.409,05	3.885.513,69	8.617,73	80.518
Total Geral		127.021,85	20.854.438,29	0,00	0,00	18.417.549,59	15.370.826,16	126.346,84	16.142.365,92	15.268.712,36	3.045.723,43	72.610

ORGÃO EXECUTIVO
Em 15 de Abril de 2026

ORGÃO DELIBERATIVO
Em 15 de Abril de 2026

Demonstração de Execução Orçamental da Despesa

Município de Mortágua

Ano: 2025

(designação da autarquia local)

Código	Classif. Económica Despesa Designação	Despesas por pagar period. anteriores	Dotações corrigidas	Cativos/descontos	Compromissos	Obrigações	Despesas pagas líquidas de reposições		Compromissos a transferir	Obrigações por pagar	Grau de execução orçamental		
							Períodos anteriores	Período corrente			Total	Períodos anteriores	Período corrente
Despesa corrente													
01	Despesas com o pessoal	47.905,19	6.016.200,00	0,00	5.787.618,04	5.782.503,35	47.905,19	5.676.132,20	5.724.037,39	58.465,97	0,706	94,347	
0101	Remunerações certas e permanentes	47.488,19	4.817.000,00	0,00	4.851.117,30	4.846.308,46	47.488,19	4.579.728,86	4.627.226,85	4.808,84	0,986	95,074	
010101	Titulares órgãos soberania e memb. órgãos autárq.	2.875,15	108.000,00	0,00	107.363,95	107.363,95	2.875,15	104.194,09	107.069,24	0,00	2,862	96,476	
010104	Pessoal quadros-Regime contrato individ. trabalho	38.500,41	3.050.000,00	0,00	2.943.821,60	2.943.821,60	38.500,41	2.889.671,80	2.928.172,21	0,00	1,262	94,743	
01010401	Pessoal em funções	27.314,62	2.930.000,00	0,00	2.834.824,27	2.834.824,27	27.314,62	2.792.307,57	2.819.622,19	0,00	0,832	95,301	
01010402	Allerções obrigatórias de pos. remuneratório	3.710,76	100.000,00	0,00	98.125,78	98.125,78	3.710,76	94.160,97	97.871,73	0,00	3,711	94,161	
01010403	Alterações facultativas de pos. remuneratório	0,00	5.000,00	0,00	0,00	0,00	0,00	0,00	0,00	0,00	0,000	0,000	
01010404	Recrutamento de pessoal para novos postos trabalho	7.475,03	15.000,00	0,00	10.871,55	10.871,55	7.475,03	3.203,26	10.678,29	0,00	193,26	48,834	
010106	Pessoal contratado a termo	597,87	41.000,00	0,00	38.088,95	38.088,95	597,87	37.144,77	37.742,64	0,00	346,31	1,458	
01010601	Pessoal em funções	0,00	40.000,00	0,00	37.491,08	37.491,08	0,00	37.144,77	37.144,77	0,00	346,31	0,000	
01010604	Recrutamento de pessoal para novos postos trabalho	597,87	1.000,00	0,00	597,87	597,87	597,87	0,00	597,87	0,00	0,000	92,862	
010107	Pessoal em regime de tarefa ou avença	412,50	275.000,00	0,00	269.391,24	263.582,40	412,50	262.549,90	262.862,40	4.808,84	0,150	95,473	
010108	Pessoal aguardando apresentação	0,00	5.000,00	0,00	578,09	578,09	0,00	578,09	578,09	0,00	0,000	11,562	
010109	Pessoal em qualquer outra situação	2.857,29	306.000,00	0,00	296.738,57	296.738,57	2.857,29	291.946,74	294.804,03	0,00	1.934,54	95,407	
010111	Representação	854,52	32.000,00	0,00	30.899,16	30.899,16	854,52	29.962,20	30.816,72	0,00	82,44	2,570	
010113	Subsidio de refeição	0,00	355.000,00	0,00	336.744,00	336.744,00	0,00	336.744,00	336.744,00	0,00	0,000	94,857	
010114	Subsidio de férias e de Natal	591,85	589.000,00	0,00	577.086,46	577.086,46	591,85	576.340,39	576.832,24	0,00	154,22	0,100	
010115	Remunerações por doença e maternidade/paternidade	808,60	56.000,00	0,00	51.405,28	51.405,28	808,60	50.596,68	51.405,28	0,00	1,444	90,351	
0102	Abonos variáveis ou eventuais	407,00	53.400,00	0,00	36.111,30	36.111,30	407,00	35.680,34	36.087,34	0,00	23,96	66,817	
010202	Horas extraordinárias	400,35	25.000,00	0,00	22.592,81	22.592,81	400,35	22.171,27	22.571,62	0,00	21,19	1,601	
010203	Alimentação e alojamento	0,00	1.000,00	0,00	0,00	0,00	0,00	0,00	0,00	0,00	0,000	0,000	
010204	Ajudas de custo	0,00	4.000,00	0,00	22,20	22,20	0,00	22,20	22,20	0,00	0,000	0,555	
010205	Abono para filhas	6,65	3.300,00	0,00	2.884,77	2.884,77	6,65	2.875,35	2.892,00	0,00	2,77	0,202	
010206	Formação	0,00	100,00	0,00	0,00	0,00	0,00	0,00	0,00	0,00	0,000	0,000	
010213	Outros suplementos e prémios	0,00	20.000,00	0,00	10.611,52	10.611,52	0,00	10.611,52	10.611,52	0,00	0,000	53,058	
01021303	Senhas de Presença	0,00	20.000,00	0,00	10.611,52	10.611,52	0,00	10.611,52	10.611,52	0,00	0,000	53,058	
0103	Segurança social	0,00	1.145.800,00	0,00	1.100.389,44	1.100.083,60	0,00	1.060.723,20	1.060.723,20	305,84	0,000	92,575	
010301	Encargos com a saúde	0,00	600,00	0,00	124,00	124,00	0,00	124,00	124,00	0,00	0,000	20,687	
010303	Subsidio familiar a criança e jovens	0,00	8.000,00	0,00	4.891,77	4.891,77	0,00	4.891,77	4.891,77	0,00	0,000	61,147	
010304	Outras prestações familiares	0,00	100,00	0,00	0,00	0,00	0,00	0,00	0,00	0,00	0,000	0,000	
010305	Contribuições para a segurança social	0,00	1.037.000,00	0,00	1.015.373,67	1.015.373,67	0,00	976.013,27	976.013,27	0,00	0,000	94,119	
01030501	Assistência na doença funcionéiros públicos (ADSE)	0,00	1.000,00	0,00	585,00	585,00	0,00	585,00	585,00	0,00	0,000	58,500	
01030502	Segurança social dos funcionéiros públicos	0,00	1.035.000,00	0,00	1.014.788,67	1.014.788,67	0,00	975.428,27	975.428,27	0,00	0,000	94,153	
0103050201	Caixa Geral de Aposentações	0,00	435.000,00	0,00	424.022,11	424.022,11	0,00	424.022,11	424.022,11	0,00	0,000	97,253	
0103050202	Regime Geral	0,00	600.000,00	0,00	590.766,56	590.766,56	0,00	551.406,16	551.406,16	0,00	0,000	91,901	
010308	Outras pensões	0,00	100,00	0,00	0,00	0,00	0,00	0,00	0,00	0,00	0,000	0,000	

Demonstração de Execução Orçamental da Despesa

Município de Mortágua

Ano: 2025

(designação da autarquia local)

Código	Classif. Económica Despesa Designação	Despesas por pagar period. anteriores		Dotações corrigidas	Cativos/descontos	Compromissos	Obrigações	Despesas pagas líquidas de reposições		Compromissos a transferir	Obrigações por pagar	Grau de execução orçamental	
		Período anteriores	Período corrente					Período anteriores	Período corrente			Período anteriores	Período corrente
Despesa corrente													
010309	Seguros	0,00	100,000,00	0,00	0,00	80,000,00	79,694,16	0,00	79,694,16	305,94	0,00	0,00	79,694
01039001	Seguros acidentes trabalho doenças profissionais	0,00	100,000,00	0,00	0,00	80,000,00	79,694,16	0,00	79,694,16	305,94	0,00	0,00	79,694
02	Aquisição de bens e serviços	39,866,89	4.123.196,99	0,00	0,00	3.424.765,31	3.032.376,66	39.192,98	2.999.237,61	392.306,65	33.141,05	0,951	71.790
0201	Aquisição de bens	4.387,61	1.063.200,00	0,00	0,00	669.151,66	631.084,24	4.387,61	615.961,05	39.067,42	10.735,58	0,413	57.935
020102	Combustíveis e lubrificantes	4.369,42	302,000,00	0,00	0,00	178.957,42	165.084,74	4.369,42	150.274,29	13.872,69	10.441,03	1,447	49.760
02010201	Gasolina	99,16	20,000,00	0,00	0,00	8.727,21	5.861,65	99,16	5.440,49	5.539,65	322,00	0,496	27.202
02010202	Gasóleo	4.270,26	272,000,00	0,00	0,00	166.881,54	156.484,03	4.270,26	142.094,74	10.397,51	10.119,03	1,570	52.241
02010299	Outros	0,00	10,000,00	0,00	0,00	3.348,67	2.739,06	0,00	2.739,06	609,61	0,00	0,000	27.391
020103	Munições, explosivos e artificios	0,00	100,00	0,00	0,00	0,00	0,00	0,00	0,00	0,00	0,00	0,000	0,000
020104	Limpeza e higiene	0,00	67,000,00	0,00	0,00	37.531,95	35.531,95	0,00	35.468,97	2.003,03	62,98	0,000	52.939
020105	Alimentação-Relações confeccionadas	0,00	100,00	0,00	0,00	0,00	0,00	0,00	0,00	0,00	0,00	0,000	0,000
020106	Alimentação-Gêneros para confeccionar	0,00	380,000,00	0,00	0,00	220.251,67	207.630,88	0,00	207.630,88	12.620,79	0,00	0,000	54.640
020107	Vestuário e artigos pessoais	0,00	46,000,00	0,00	0,00	34.282,97	32.731,29	0,00	32.731,29	1.531,68	0,00	0,000	71.155
020108	Material de escritório	0,00	20,000,00	0,00	0,00	14.943,69	14.865,70	0,00	14.865,11	53,99	24,59	0,000	74.326
020109	Produtos químicos e farmacêuticos	0,00	30,000,00	0,00	0,00	10.113,61	10.049,65	0,00	10.049,65	63,96	0,00	0,000	33.499
020110	Produtos vendidos nas farmácias	0,00	1,000,00	0,00	0,00	77,69	64,94	0,00	64,94	12,75	0,00	0,000	6.494
020111	Material de consumo clínico	0,00	6,000,00	0,00	0,00	4.467,77	4.378,28	0,00	4.378,28	89,49	0,00	0,000	72.971
020112	Material de transporte-Peças	0,00	35,000,00	0,00	0,00	28.748,14	28.748,14	0,00	28.748,14	0,00	0,00	0,000	82.138
020113	Material de consumo hotelaria	0,00	2,500,00	0,00	0,00	1.652,99	1.652,99	0,00	1.652,99	0,00	0,00	0,000	66.120
020114	Outro material-Peças	0,00	15,000,00	0,00	0,00	8.895,79	5.369,53	0,00	5.369,53	3.516,26	0,00	0,000	35.797
020115	Prêmios, condecorações e ofertas	0,00	50,000,00	0,00	0,00	39.941,56	39.941,56	0,00	39.941,56	0,00	0,00	0,000	79.883
020117	Ferramentas e utensílios	0,00	10,000,00	0,00	0,00	9.445,12	9.445,12	0,00	9.445,12	0,00	0,00	0,000	94.451
020118	Livros e documentação técnica	0,00	1,000,00	0,00	0,00	53,69	35,92	0,00	35,92	17,77	0,00	0,000	3.592
020119	Artigos honoríficos e de decoração	0,00	3,500,00	0,00	0,00	0,00	0,00	0,00	0,00	0,00	0,00	0,000	0,000
020120	Material de educação, cultura e recreio	0,00	3,500,00	0,00	0,00	3.454,44	3.454,44	0,00	3.454,44	0,00	0,00	0,000	99.698
020121	Outros bens	18,19	93,000,00	0,00	0,00	76.360,13	72.075,11	18,19	71.846,94	4.295,02	206,98	0,020	77.259
0202	Aquisição de serviços	35.479,28	3.059.996,69	0,00	0,00	2.755.613,65	2.401.294,42	34.805,27	2.344.083,68	354.319,23	22.405,47	1,137	76.604
020201	Encargos das instalações	22.735,35	1.120.996,69	0,00	0,00	1.095.607,39	988.702,03	22.061,34	966.640,69	107.905,36	0,00	1,968	86.230
020202	Limpeza e higiene	0,00	30,000,00	0,00	0,00	25.396,45	23.302,67	0,00	23.302,67	2.083,78	0,00	0,000	77.676
020203	Conservação de bens	408,83	160,000,00	0,00	0,00	119.559,87	100.451,05	408,83	99.835,70	18.109,92	206,52	0,256	62.397
020204	Locação de edifícios	0,00	5,000,00	0,00	0,00	4.800,00	4.800,00	0,00	4.800,00	0,00	0,00	0,000	96.000
020209	Locação de outros bens	0,00	7,000,00	0,00	0,00	0,00	0,00	0,00	0,00	0,00	0,00	0,000	0,000
020209	Comunicações	1.672,39	67,000,00	0,00	0,00	59.460,99	53.031,15	1.672,39	49.921,55	6.429,83	1.537,22	2,496	74.361
020210	Transportes	7.361,88	368,000,00	0,00	0,00	325.196,30	223.605,73	7.361,88	210.335,79	102.590,57	5.906,06	2,001	57.156
020211	Representação dos serviços	0,00	2,500,00	0,00	0,00	565,00	565,00	0,00	565,00	0,00	0,00	0,000	22.600
020212	Seguros	0,00	80,000,00	0,00	0,00	72.144,20	69.103,12	0,00	69.074,06	3.041,09	25,06	0,000	86.343

Demonstração de Execução Orçamental da Despesa

Município de Mortágua

Ano: 2025

(designação da autarquia local)

Código	Classif. Económica Despesa Designação	Despesas por pagar period. anteriores	Dotações corrigidas	Cativos/descontos	Compromissos	Obrigações	Despesas pagas líquidas de reposições		Compromissos a transferir	Obrigações por pagar	Grau de execução orçamental		
							Períodos anteriores	Período corrente			Total	Períodos anteriores	Período corrente
Despesa corrente													
020213	Deslocações e estadas	0,00	13.500,00	0,00	11.645,13	11.645,13	0,00	11.645,13	0,00	0,00	0,00	86.260	
020214	Estudos, pareceres, projectos e consultadoria	0,00	85.000,00	0,00	75.668,11	41.112,95	0,00	41.112,95	34.755,16	0,00	0,00	43.277	
020215	Formação	0,00	17.900,00	0,00	13.248,25	11.025,65	0,00	11.025,65	2.223,60	0,00	0,00	61.586	
020216	Seminários, exposições e similares	0,00	1.000,00	0,00	0,00	0,00	0,00	0,00	0,00	0,00	0,00	0,00	
020217	Publicidade	0,00	38.000,00	0,00	33.742,19	25.804,89	0,00	25.804,89	7.937,30	0,00	0,00	67.908	
020218	Vigilância e segurança	0,00	60.000,00	0,00	51.770,14	48.466,00	0,00	48.466,00	3.304,14	2.519,29	0,00	76.578	
020219	Axistência técnica	0,00	182.000,00	0,00	153.798,44	141.412,62	0,00	131.686,76	12.385,82	9.725,86	0,00	72.355	
020220	Outros trabalhos especializados	2.051,56	373.100,00	0,00	334.060,82	299.876,93	2.051,56	298.894,31	34.184,89	1.086,62	0,550	78.561	
020222	Serviços de saúde	0,00	12.000,00	0,00	11.225,33	4.862,00	0,00	3.774,00	6.363,33	1.086,00	0,00	31.450	
020224	Encargos de cobrança de receitas	0,00	48.000,00	0,00	44.886,29	44.886,29	0,00	44.886,29	0,00	0,00	0,00	83.513	
020225	Outros serviços	1.249,28	379.000,00	0,00	321.647,66	308.642,21	1.249,28	306.993,09	13.005,45	409,84	0,330	80.988	
03	Juros e outros encargos	0,00	40.100,00	0,00	22.661,66	22.661,66	0,00	22.661,66	0,00	0,00	0,00	56.513	
0301	Juros da dívida pública	0,00	40.000,00	0,00	22.661,66	22.661,66	0,00	22.661,66	0,00	0,00	0,00	56.654	
030103	Sociedades financ.-Bancos e outras instit. financeiras	0,00	40.000,00	0,00	22.661,66	22.661,66	0,00	22.661,66	0,00	0,00	0,00	56.654	
03010302	Empréstimos de médio e longo prazos	0,00	40.000,00	0,00	22.661,66	22.661,66	0,00	22.661,66	0,00	0,00	0,00	56.654	
0302	Outros encargos correntes da dívida pública	0,00	100,00	0,00	0,00	0,00	0,00	0,00	0,00	0,00	0,00	0,00	
030201	Despesas diversas	0,00	100,00	0,00	0,00	0,00	0,00	0,00	0,00	0,00	0,00	0,00	
04	Transferências correntes	0,00	1.933.200,00	0,00	1.719.173,42	1.714.753,83	0,00	1.713.353,78	4.419,59	1.400,05	0,00	88.628	
0405	Administração local	0,00	921.500,00	0,00	766.678,42	784.565,58	0,00	784.565,58	2.112,84	0,00	0,00	82.970	
040501	Contínente	0,00	921.500,00	0,00	766.678,42	784.565,58	0,00	784.565,58	2.112,84	0,00	0,00	82.970	
04050102	Freguesias	0,00	137.000,00	0,00	132.931,03	132.931,03	0,00	132.931,03	0,00	0,00	0,00	97.030	
04050104	Associação de municípios	0,00	766.500,00	0,00	617.072,39	614.959,55	0,00	614.959,55	2.112,84	0,00	0,00	80.230	
04050108	Outros	0,00	18.000,00	0,00	16.675,00	16.675,00	0,00	16.675,00	0,00	0,00	0,00	92.639	
0407	Instituições sem fins lucrativos	0,00	843.500,00	0,00	794.729,58	794.329,58	0,00	794.329,58	400,00	0,00	0,00	94.171	
040701	Instituições sem fins lucrativos	0,00	843.500,00	0,00	794.729,58	794.329,58	0,00	794.329,58	400,00	0,00	0,00	94.171	
0408	Famílias	0,00	168.200,00	0,00	157.765,42	155.858,67	0,00	154.458,62	1.906,75	1.400,05	0,00	91.830	
040802	Outras	0,00	168.200,00	0,00	157.765,42	155.858,67	0,00	154.458,62	1.906,75	1.400,05	0,00	91.830	
06	Outras despesas correntes	3.222,93	1.121.741,40	0,00	997.533,46	924.397,03	3.222,93	920.685,10	73.136,43	489,00	0,287	82.076	
0602	Diversas	3.222,93	1.121.741,40	0,00	997.533,46	924.397,03	3.222,93	920.685,10	73.136,43	489,00	0,287	82.076	
060201	Impostos e taxas	0,00	74.000,00	0,00	40.624,87	40.534,87	0,00	40.534,87	90,00	0,00	0,00	54.777	
06020101	Imposto e taxa pagos pela autarquia	0,00	74.000,00	0,00	40.624,87	40.534,87	0,00	40.534,87	90,00	0,00	0,00	54.777	
0602010101	Taxa de gestão de resíduos - TGR	0,00	60.000,00	0,00	28.250,02	29.250,02	0,00	29.250,02	0,00	0,00	0,00	48.750	
0602010199	Outros	0,00	14.000,00	0,00	11.374,85	11.284,85	0,00	11.284,85	90,00	0,00	0,00	80.606	
060203	Outras restituições	3.222,93	1.047.741,40	0,00	956.908,59	883.862,16	3.222,93	880.150,23	73.046,43	489,00	0,308	84.005	
06020301	Outras restituições	0,00	100,00	0,00	0,00	0,00	0,00	0,00	0,00	0,00	0,00	0,00	
06020302	IVA pago	0,00	16.000,00	0,00	15.584,50	15.584,50	0,00	15.584,50	0,00	0,00	0,00	97.403	

Demonstração de Execução Orçamental da Despesa

Ano: 2025

Município de Mortágua

(designação da autarquia local)

Código	Classif. Económica Despesa Designação	Despesas por pagar período, anteriores				Cativos/descativos	Obrigações		Despesas pagas líquidas de reposições		Compromissos a transferir	Obrigações por pagar	Grau de execução orçamental	
		Despesas por pagar período, anteriores	Dotações corrigidas	Compromissos	Obrigações		Períodos anteriores	Período corrente	Total	Períodos anteriores			Período corrente	
Despesa corrente														
06020304	Serviços bancários	0,00	6.000,00	0,00	5.664,24	4.678,37	0,00	4.678,37	0,00	985,87	0,00	0,00	0,00	77,970
06020305	Outras	3.222,93	1.025.641,40	0,00	935.659,65	863.599,29	3.222,93	859.887,36	863.110,29	72.060,56	469,00	0,314	0,314	83,639
07	Aquisição de bens de capital	36.025,84	6.675.000,00	0,00	5.579.420,76	3.009.297,76	36.025,84	2.964.654,19	3.000.680,03	2.570.123,00	8.617,73	0,540	0,540	44,414
0701	Investimentos	36.025,84	2.681.000,00	0,00	2.249.381,66	1.307.871,42	36.025,84	1.268.571,58	1.304.597,42	841.504,24	3.280,00	1,344	1,344	47,317
070101	Terenos	0,00	136.000,00	0,00	86.028,00	86.028,00	0,00	86.028,00	86.028,00	0,00	0,00	0,000	0,000	63,256
070102	Habitlações	6.299,20	1.130.000,00	0,00	1.118.719,83	320.521,09	6.299,20	314.221,89	320.521,09	798.198,74	0,00	0,557	0,557	27,807
07010203	Reparação e beneficiação	6.299,20	1.130.000,00	0,00	1.118.719,83	320.521,09	6.299,20	314.221,89	320.521,09	798.198,74	0,00	0,557	0,557	27,807
070103	Edifícios	0,00	341.000,00	0,00	298.736,78	283.332,73	0,00	283.332,73	283.332,73	15.404,05	0,000	0,000	0,000	83,089
07010301	Instalações de serviços	0,00	50.000,00	0,00	44.736,56	41.848,52	0,00	41.848,52	41.848,52	2.888,04	0,000	0,000	0,000	83,897
07010305	Escolas	0,00	55.000,00	0,00	49.700,71	48.117,51	0,00	48.117,51	48.117,51	1.583,20	0,000	0,000	0,000	87,486
07010307	Outros	0,00	236.000,00	0,00	204.299,51	193.366,70	0,00	193.366,70	193.366,70	10.932,81	0,000	0,000	0,000	81,935
070104	Construções diversas	0,00	166.000,00	0,00	97.320,09	72.363,44	0,00	72.363,44	72.363,44	24.956,65	0,000	0,000	0,000	43,992
07010406	Instalações desportivas e recreativas	0,00	100.000,00	0,00	71.815,69	51.219,69	0,00	51.219,69	51.219,69	20.596,00	0,000	0,000	0,000	51,220
07010409	Sinalização e trânsito	0,00	25.000,00	0,00	19.790,75	15.651,50	0,00	15.651,50	15.651,50	4.139,25	0,000	0,000	0,000	62,606
07010413	Outros	0,00	41.000,00	0,00	5.713,55	5.482,25	0,00	5.482,25	5.482,25	221,40	0,000	0,000	0,000	13,396
070106	Material de transporte	0,00	36.000,00	0,00	24.540,59	11.413,45	0,00	11.413,45	11.413,45	13.127,14	0,000	0,000	0,000	31,704
07010602	Outro	0,00	36.000,00	0,00	24.540,59	11.413,45	0,00	11.413,45	11.413,45	13.127,14	0,000	0,000	0,000	31,704
070107	Equipamento de informática	243,54	210.000,00	0,00	201.769,21	201.710,02	243,54	201.466,48	201.710,02	59,19	0,000	0,116	0,116	95,936
070108	Software informático	0,00	42.000,00	0,00	37.209,95	32.216,15	0,00	32.011,15	32.011,15	4.893,80	205,00	0,000	0,000	76,217
070109	Equipamento administrativo	0,00	88.000,00	0,00	74.350,22	49.692,15	0,00	49.692,15	49.692,15	24.668,07	0,000	0,000	0,000	56,468
070110	Equipamento básico	0,00	150.000,00	0,00	123.697,50	111.619,24	0,00	111.619,24	111.619,24	12.078,26	0,000	0,000	0,000	74,413
07011002	Outro	0,00	150.000,00	0,00	123.697,50	111.619,24	0,00	111.619,24	111.619,24	12.078,26	0,000	0,000	0,000	74,413
070111	Ferramentas e utensílios	0,00	7.000,00	0,00	4.853,50	4.853,50	0,00	4.853,50	4.853,50	0,00	0,000	0,000	0,000	69,336
070115	Outros investimentos	29.483,10	375.000,00	0,00	182.145,99	134.127,65	29.483,10	101.569,55	131.052,85	48.018,34	3.079,00	7,862	7,862	27,085
0703	Bens de domínio público	0,00	3.994.000,00	0,00	3.330.039,10	1.701.420,34	0,00	1.696.092,61	1.696.092,61	1.628.618,76	5.337,73	0,000	0,000	42,466
070301	Terenos e recursos naturais	0,00	25.000,00	0,00	0,00	0,00	0,00	0,00	0,00	0,00	0,000	0,000	0,000	0,000
070303	Outras construções e infraestruturas	0,00	3.969.000,00	0,00	3.330.039,10	1.701.420,34	0,00	1.696.092,61	1.696.092,61	1.628.618,76	5.337,73	0,000	0,000	42,733
07030301	Viadutos, arruamentos e obras complementares	0,00	2.131.000,00	0,00	1.861.270,08	428.907,48	0,00	423.569,75	423.569,75	1.432.362,60	5.337,73	0,000	0,000	19,877
07030302	Sistemas de drenagem de águas residuais	0,00	205.000,00	0,00	166.607,73	142.448,53	0,00	142.448,53	142.448,53	24.156,20	0,000	0,000	0,000	69,488
07030303	Estações de tratamento de águas residuais	0,00	588.000,00	0,00	448.983,17	400.540,93	0,00	400.540,93	400.540,93	48.442,24	0,000	0,000	0,000	68,119
07030305	Parques e jardins	0,00	30.000,00	0,00	14.950,47	14.950,47	0,00	14.950,47	14.950,47	0,00	0,000	0,000	0,000	49,835
07030307	Captação e distribuição de água	0,00	21.000,00	0,00	2.327,27	2.327,27	0,00	2.327,27	2.327,27	0,00	0,000	0,000	0,000	11,082
07030308	Viação rural	0,00	531.000,00	0,00	810.296,14	686.845,74	0,00	686.845,74	686.845,74	123.450,40	0,000	0,000	0,000	73,775
07030310	Infraestruturas p/ distribuição energia eléctrica	0,00	25.000,00	0,00	17.183,91	16.978,59	0,00	16.978,59	16.978,59	205,32	0,000	0,000	0,000	67,914
07030312	Cemitérios	0,00	1.000,00	0,00	548,58	548,58	0,00	548,58	548,58	0,00	0,000	0,000	0,000	54,859

Demonstração de Execução Orçamental da Despesa

Município de Mortágua

(designação da autarquia local)

Ano: 2025

Código	Classif. Económica Despesa Designação	Despesas por pagar period. anteriores		Dotações corrigidas	Cativos/descontos	Compromissos	Obrigações	Despesas pagas líquidas de reposições		Compromissos a transferir	Obrigações por pagar	Grau de execução orçamental		
		anteriores	período corrente					Período anterior	Período corrente			Período anterior	Período corrente	
Despesa de capital														
07030313	Outros	0,00	37,000,00	0,00	0,00	7,871,75	7,871,75	0,00	7,871,75	0,00	7,871,75	0,00	0,000	21,275
08	Transferências de capital	0,00	825,000,00	0,00	0,00	772,105,02	770,561,94	0,00	770,561,94	1,543,08	1,543,08	0,00	0,000	93,401
0805	Administração local	0,00	487,000,00	0,00	0,00	447,846,30	446,303,22	0,00	446,303,22	1,543,08	1,543,08	0,00	0,000	91,643
080501	Contribuinte	0,00	487,000,00	0,00	0,00	447,846,30	446,303,22	0,00	446,303,22	1,543,08	1,543,08	0,00	0,000	91,643
08050102	Freguesias	0,00	450,000,00	0,00	0,00	445,029,97	445,029,97	0,00	445,029,97	0,00	0,00	0,00	0,000	98,896
08050104	Associações de municípios	0,00	37,000,00	0,00	0,00	2,816,33	1,273,25	0,00	1,273,25	1,543,08	1,543,08	0,00	0,000	3,441
0907	Instituições sem fins lucrativos	0,00	338,000,00	0,00	0,00	324,258,72	324,258,72	0,00	324,258,72	0,00	0,00	0,00	0,000	95,935
090701	Instituições sem fins lucrativos	0,00	338,000,00	0,00	0,00	324,258,72	324,258,72	0,00	324,258,72	0,00	0,00	0,00	0,000	95,935
10	Passivos financeiros	0,00	120,000,00	0,00	0,00	114,271,92	114,271,92	0,00	114,271,92	0,00	0,00	0,00	0,000	95,227
1006	Empréstimos a médio e longo prazos	0,00	120,000,00	0,00	0,00	114,271,92	114,271,92	0,00	114,271,92	0,00	0,00	0,00	0,000	95,227
100603	Socied. financ.-Bancos e outras instit. financeiras	0,00	120,000,00	0,00	0,00	114,271,92	114,271,92	0,00	114,271,92	0,00	0,00	0,00	0,000	95,227
Total Despesas Correntes		80,995,01	13,234,438,29	0,00	0,00	11,951,761,89	11,476,694,94	0,00	11,292,877,47	475,057,35	93,496,07	0,682	0,682	86,329
Total Despesas de Capital		36,025,84	7,620,000,00	0,00	0,00	6,465,797,70	3,894,131,62	0,00	3,849,498,05	2,571,656,08	8,517,73	0,473	0,473	50,518
Total Geral		127,020,85	20,854,438,29	0,00	0,00	18,417,549,69	15,370,826,56	0,00	15,142,365,52	3,046,723,43	102,113,80	0,696	0,696	72,610

ORGÃO EXECUTIVO
Em 15 de Abril de 2025

ORGÃO DELIBERATIVO
Em 15 de Abril de 2025

documentos
DE **prestação**
DE **contas**
2025

MUNICÍPIO DE MORTÁGUA

DEMONSTRAÇÃO
DE EXECUÇÃO
DO PLANO PLURIANUAL
DE INVESTIMENTOS



MORTÁGUA
MUNICÍPIO

DPPI - Demonstração de Execução do Plano Plurianual de Investimentos

Município de Mortágua

(designação da autarquia local)

Período: de 01-01-2025 a 31-12-2025

Objetivo	Número do Projeto	Designação do Projeto	Forma de Realização	Rubrica Orçamental	Fonte de Financiamento				Datas		Fase de Execução	
					RG	RP	UE	EMPR	ND	Início		Fim
[1]	[2]	[3]	[4]	[5]	[6]	[7]	[8]	[9]	[10]	[11]	[12]	[13]
01/001	2022/1	Mobiliário e Equipamento	O D6	D6		107.832,24				2022-01-01	2028-12-31	0
01/001	2022/2	Equipamento Informática	O D6	D6		70.302,18				2022-01-01	2028-12-31	0
01/001	2022/3	Beneficiação e Conservação de Edifícios	O D6	D6		464.379,05				2022-01-01	2028-12-31	0
01/001	2022/4	Arranjos Exteriores e Recreio	O D6	D6		87.593,43				2022-01-01	2028-12-31	0
01/001	2022/5	Software Informático	O D6	D6		23.607,57				2022-01-01	2028-12-31	0
01/002	2022/5002	Programa "Da Escola Agarra a Vida"	O D5	D5		159.862,34				2022-01-01	2028-12-31	0
01/002	2022/5003	Programa "Realiza-te" - Promoção do Sucesso Educativo	O D2	D2		549.325,48	137.995,26			2022-01-01	2028-12-31	0
01/002	2022/5004	Programa "Saúde na Escola"	O D5	D5		17.000,00				2022-01-01	2028-12-31	0
01/002	2022/5005.1	Agrupamento de Escolas de Mortágua	T D4.1.1.5	D4.1.1.5		42.000,00				2022-01-01	2028-12-31	0
01/002	2022/5005.2	Município	O D2	D2		210.607,20				2022-01-01	2028-12-31	0
01/002	2022/5090	Apoio ao Agrupamento de Escolas de Mortágua	T D4.1.1.5	D4.1.1.5		51.000,00				2022-01-01	2028-12-31	0
01/002	2023/5007	Carta Educativa	O D2	D2		7.000,00				2023-01-01	2025-12-01	0
01/003	2021/5009	Ação Social Escolar	T D4.1.3	D4.1.3		205.575,37				2021-01-01	2028-12-31	0
01/003	2022/5010	Programa "Creche para Todos"	T D4.1.2	D4.1.2		118.040,06				2022-01-01	2028-12-31	0
01/003	2022/5011	Outros Programas	O D5	D5		31.000,00				2022-01-01	2028-12-31	0
01/004	2021/5014	Circuitos Escolares	O D2	D2		5.516.161,53				2021-01-01	2028-12-31	0
01/004	2021/5015	Complementos aos Circuitos Escolares	T D4.1.2	D4.1.2		494.758,58				2021-01-01	2028-12-31	0
01/005	2021/5016	Programa "Nascer em Mortágua" e Outros	O D5	D5		1.562.304,42				2021-01-01	2028-12-31	0
01/005	2022/6	Centro de Educação Ambiental	O D6	D6		5.000,00				2022-01-01	2025-12-01	0
01/005	2022/5012	Bolsas de Estudo	T D4.1.3	D4.1.3		847.700,00				2022-01-01	2028-12-31	0
01/005	2022/5013	Programa "Desporto + "	O D5	D5		65.105,76				2022-01-01	2028-12-31	0
01/005	2022/5014	Jovens Estudantes em Férias	O D5	D5		98.653,28				2022-01-01	2028-12-31	0
01/005	2022/5015	Férias Ativas	O D5	D5		82.751,20				2022-01-01	2028-12-31	0
01/005	2022/5016	Outros Programas	O D5	D5		19.256,14				2022-01-01	2028-12-31	0
01/005	2022/5017	Conselho Municipal da Juventude	O D5	D5		16.000,00				2022-01-01	2028-12-31	0
02/001	2022/7.1	Infraestruturas	O D6	D6		205.000,00				2022-01-01	2028-12-31	0
02/001	2022/7.2	Equipamentos	O D6	D6		129.650,00				2022-01-01	2028-12-31	0
02/001	2022/7.3	Outros Investimentos	O D2	D2		80.000,00				2022-01-01	2028-12-31	0
02/001	2022/5018	Programa "Eu faço Parte" - Voluntariado	O D5	D5		16.000,00				2022-01-01	2028-12-31	0
02/001	2022/5019	Outros Programas	O D5	D5		16.000,00				2022-01-01	2028-12-31	0
02/002	2021/5042	Apoio a Atividades das Associações	T D4.1.2	D4.1.2		4.845.874,77				2021-01-01	2028-12-31	0

DPPI - Demonstração de Execução do Plano Plurianual de Investimentos

Município de Mortágua

(designação da autarquia local)

Período: de 01-01-2025 a 31-12-2025

Objetivo	Número do Projeto	Montante Previsto				Montante Executado			Nível de Execução Financeira Anual %	Nível de Execução Financeira Global %			
		Períodos Futuros				Anos Anteriores	Ano 2025	Total					
		Ano 2025	Ano 2026	Ano 2027	Ano 2028						Ano 2029	Anos Seguintes	
[1]	[2]	[14]	[15]	[16]	[17]	[18]	[19]	[20]= [14]+...+[19]	[21]	[22]	[23]= [21]+[22]	[24]= [22]/[14]*100	[25]=[23]/ ([20]+[21])*100
01/001	2022/1	15.000,00	10.000,00	10.000,00	10.000,00	10.000,00	45.000,00	62.832,24	11.129,59	73.961,83	74,20	68,59	
01/001	2022/2	20.000,00	10.000,00	10.000,00	10.000,00	10.000,00	50.000,00	20.302,18	18.435,24	38.737,42	92,18	55,10	
01/001	2022/3	50.000,00	50.000,00	50.000,00	50.000,00	50.000,00	200.000,00	264.379,05	48.117,51	312.496,56	96,24	67,29	
01/001	2022/4	5.000,00	20.000,00	20.000,00	20.000,00	20.000,00	65.000,00	22.593,43	2.811,66	8.419,23	93,72	35,66	
01/001	2022/5	3.000,00	5.000,00	5.000,00	5.000,00	5.000,00	18.000,00	5.607,57	2.811,66	8.419,23	93,72	35,66	
01/002	2022/5002	30.000,00	25.000,00	25.000,00	25.000,00	25.000,00	105.000,00	54.862,34	29.559,69	84.422,03	98,53	52,81	
01/002	2022/5003	120.000,00	174.000,00	147.000,00	120.000,00	120.000,00	561.000,00	126.320,74	111.661,92	237.982,66	93,05	34,62	
01/002	2022/5004	2.000,00	5.000,00	5.000,00	5.000,00	5.000,00	17.000,00	0,00	0,00	0,00	0,00	0,00	
01/002	2022/5005.1	6.000,00	10.000,00	10.000,00	10.000,00	10.000,00	36.000,00	6.000,00	6.000,00	12.000,00	100,00	28,57	
01/002	2022/5005.2	25.000,00	55.000,00	55.000,00	55.000,00	55.000,00	190.000,00	20.607,20	20.578,81	41.186,01	82,32	19,56	
01/002	2022/5090	6.000,00	10.000,00	10.000,00	10.000,00	10.000,00	36.000,00	15.000,00	6.000,00	21.000,00	100,00	41,18	
01/002	2023/5007	7.000,00	0,00	0,00	0,00	0,00	7.000,00	6.765,00	6.765,00	6.765,00	96,64	96,64	
01/003	2021/5009	20.000,00	15.000,00	15.000,00	15.000,00	15.000,00	65.000,00	140.575,37	13.060,00	153.635,37	65,30	74,73	
01/003	2022/5010	1.000,00	1.000,00	1.000,00	1.000,00	1.000,00	4.000,00	114.040,06	0,00	114.040,06	0,00	96,61	
01/003	2022/5011	1.000,00	10.000,00	10.000,00	10.000,00	10.000,00	31.000,00	0,00	0,00	0,00	0,00	0,00	
01/004	2021/5014	204.000,00	370.000,00	380.000,00	390.000,00	390.000,00	1.344.000,00	4.172.161,53	114.920,28	4.287.081,81	56,33	77,72	
01/004	2021/5015	2.000,00	5.000,00	5.000,00	5.000,00	5.000,00	17.000,00	477.758,58	1.455,22	479.213,80	72,76	96,86	
01/005	2021/5016	120.000,00	150.000,00	150.000,00	150.000,00	150.000,00	570.000,00	992.304,42	87.842,93	1.080.147,35	73,20	69,14	
01/005	2022/6	5.000,00	0,00	0,00	0,00	0,00	5.000,00	0,00	0,00	0,00	0,00	0,00	
01/005	2022/5012	97.200,00	150.000,00	150.000,00	150.000,00	150.000,00	547.200,00	300.500,00	97.200,00	397.700,00	100,00	46,92	
01/005	2022/5013	11.000,00	10.000,00	10.000,00	10.000,00	10.000,00	41.000,00	24.105,76	9.547,06	33.652,82	86,79	51,69	
01/005	2022/5014	14.000,00	15.000,00	15.000,00	15.000,00	15.000,00	59.000,00	39.653,28	12.189,27	51.842,55	87,07	52,55	
01/005	2022/5015	14.000,00	15.000,00	15.000,00	15.000,00	15.000,00	59.000,00	23.751,20	13.244,70	36.995,90	94,61	44,71	
01/005	2022/5016	1.000,00	5.000,00	5.000,00	5.000,00	5.000,00	16.000,00	3.256,14	3.256,14	3.256,14	0,00	16,91	
01/005	2022/5017	1.000,00	5.000,00	5.000,00	5.000,00	5.000,00	16.000,00	0,00	0,00	0,00	0,00	0,00	
02/001	2022/7.1	5.000,00	50.000,00	50.000,00	50.000,00	50.000,00	155.000,00	50.000,00	50.000,00	50.000,00	0,00	24,39	
02/001	2022/7.2	5.000,00	25.000,00	25.000,00	25.000,00	25.000,00	80.000,00	49.650,00	49.650,00	49.650,00	0,00	38,30	
02/001	2022/7.3	5.000,00	25.000,00	25.000,00	25.000,00	25.000,00	80.000,00	0,00	0,00	0,00	0,00	0,00	
02/001	2022/5018	1.000,00	5.000,00	5.000,00	5.000,00	5.000,00	16.000,00	0,00	0,00	0,00	0,00	0,00	
02/001	2022/5019	1.000,00	5.000,00	5.000,00	5.000,00	5.000,00	16.000,00	0,00	0,00	0,00	0,00	0,00	
02/002	2021/5042	390.000,00	400.000,00	400.000,00	400.000,00	400.000,00	1.590.000,00	3.255.874,77	368.065,10	3.623.939,87	94,38	74,78	

DPPI - Demonstração de Execução do Plano Plurianual de Investimentos

Município de Mortágua

(designação da autarquia local)

Período: de 01-01-2025 a 31-12-2025

Objetivo	Número do Projeto	Designação do Projeto	Forma de Realização	Rubrica Orçamental	Fonte de Financiamento				Datas		Fase de Execução	
					RG	RP	UE	EMPR	ND	Início		Fim
[1]	[2]	[3]	[4]	[5]	[6]	[7]	[8]	[9]	[10]	[11]	[12]	[13]
02/002	2021/5043	Outros Investimentos das Associações	T	D7.1.2		3.276,229,23				2021-01-01	2028-12-31	0
02/002	2022/8	Centro de Atividades Escutistas - Gândara	O	D6		223.851,34				2022-01-01	2025-12-01	0
02/002	2022/9	Espaço Música - Sede Banda Filarmónica	O	D6		20.000,00				2022-01-01	2025-12-01	0
02/002	2022/10	Programa "Associação Abrigo Seguro"	O	D6		155.000,00				2022-01-01	2028-12-31	0
02/003	2022/12	Estudos e Projetos	O	D6		5.000,00				2022-01-01	2028-12-31	0
02/003	2022/13.1	Piscinas Municipais	O	D6		318.034,75				2022-01-01	2028-12-31	0
02/003	2022/13.2	Pavilhão Municipal	O	D6		41.406,75				2022-01-01	2028-12-31	0
02/003	2022/13.3	Campos de Ténis	O	D6		93.940,42				2022-01-01	2028-12-31	0
02/003	2022/13.4	Centro de Animação Cultural	O	D6		63.965,73				2022-01-01	2028-12-31	0
02/003	2022/13.5	Complexo Desportivo EB Dr. Afonso Abrantes	O	D6		44.915,44				2022-01-01	2028-12-31	0
02/003	2022/13.6	Outros Equipamentos	O	D6		224.915,44				2022-01-01	2028-12-31	0
02/003	2022/14.6	Outros Equipamentos	O	D6		211.986,45				2022-01-01	2028-12-31	0
02/003	2023/2	Mobiliário e Equipamentos	O	D6					201.614,27	2023-01-01	2028-12-31	0
02/004	2022/15	Edição Literária e Fundos Documentais	O	D6		21.824,11				2022-01-01	2028-12-31	0
02/004	2022/5021	Programa "Viver Mortágua"	O	D5		189.692,04				2022-01-01	2028-12-31	0
02/004	2022/5023	Trail de Mortágua	T	D4.1.2		24.000,00				2022-01-01	2028-12-31	0
02/004	2022/5024	Encontro de Escolas BTT - Mortágua	T	D4.1.2		27.000,00				2022-01-01	2028-12-31	0
02/004	2023/5004	Outros Programas Municipais	O	D5		49.907,20				2023-01-01	2028-12-31	0
02/004	2023/5008	Carta Desportiva	O	D2		1.000,00				2023-01-01	2028-12-31	0
02/005	2022/5025	Conservação e Valorização do Património Religioso	T	D7.1.2		145.850,00				2022-01-01	2028-12-31	0
03/001	2021/5045	Apoio para Atividades	T	D4.1.2		407.670,56				2021-01-01	2028-12-31	0
03/001	2022/5026	Apoio a Investimentos	T	D7.1.2		434.750,00				2022-01-01	2028-12-31	0
03/001	2022/5027	CLDS - SG - Contrato Local Desenvolvimento Social	O	D5		37.934,60				2022-01-01	2028-12-31	0
03/002	2021/5054	Cabaz de Natal	O	D5		145.705,20				2021-01-01	2028-12-31	0
03/002	2021/5055	Teleassistência Idosos	O	D5		145.264,62				2021-01-01	2028-12-31	0
03/002	2022/16	Centros Comunitários	O	D6		326.069,48				2022-01-01	2028-12-31	0
03/002	2022/17.1	Execução da Obra	E	D6		281.563,50				2022-01-01	2025-12-01	0
03/002	2022/17.2	Mobiliário e Equipamento	O	D6		14.845,04				2022-01-01	2025-12-01	0
03/002	2022/5029.1	Apoio Económico	T	D4.1.3		291.632,27				2022-01-01	2028-12-31	0
03/002	2022/5029.2	Outros Apoios	O	D5		163.556,14				2022-01-01	2028-12-31	0
03/002	2022/5030	Programa "Viver Mais. Viver Feliz"	O	D5		211.014,00				2022-01-01	2028-12-31	0

DPPI - Demonstração de Execução do Plano Plurianual de Investimentos

Município de Mortágua

(designação da autarquia local)

Período: de 01-01-2025 a 31-12-2025

Objetivo	Número do Projeto	Montante Previsto					Montante Executado			Nível de Execução Financeira Anual %	Nível de Execução Financeira Global %			
		Períodos Futuros					Anos Anteriores	Total	Total					
		Ano 2025	Ano 2026	Ano 2027	Ano 2028	Ano 2029						Anos Seguintes		
[1]	[2]	[14]	[15]	[16]	[17]	[18]	[19]	[20]= [14]+...+[19]	[21]	[22]	[23]= [21]+[22]	[24]= [22]/[14]*100	[25]=[23]/ ([20]+[21])*100	
02/002	2021/5043	215.000,00	250.000,00	250.000,00	250.000,00	250.000,00			965.000,00	2.311.229,23	201.258,72	2.512.487,95	93,61	76,69
02/002	2022/8	190.000,00							190.000,00	33.851,34	177.416,85	211.268,19	93,38	94,38
02/002	2022/9	20.000,00							20.000,00				0,00	0,00
02/002	2022/10	5.000,00	50.000,00	50.000,00	50.000,00	50.000,00			155.000,00				0,00	0,00
02/003	2022/12	5.000,00							5.000,00				0,00	0,00
02/003	2022/13.1	20.000,00	200.000,00	10.000,00	10.000,00	10.000,00			240.000,00	78.034,75	19.347,05	97.381,80	96,74	30,62
02/003	2022/13.2	10.000,00	10.000,00	10.000,00	10.000,00	10.000,00			40.000,00	1.406,75	4.432,00	5.838,75	44,32	14,10
02/003	2022/13.3	5.000,00	10.000,00	10.000,00	10.000,00	10.000,00			35.000,00	58.940,42	123,00	59.063,42	2,46	62,87
02/003	2022/13.4	15.000,00	10.000,00	10.000,00	10.000,00	10.000,00			45.000,00	18.965,73	12.266,27	31.232,00	81,78	48,83
02/003	2022/13.5	5.000,00	10.000,00	10.000,00	10.000,00	10.000,00			35.000,00	9.915,44	2.510,74	12.426,18	50,21	27,67
02/003	2022/13.6	35.000,00	60.000,00	60.000,00	60.000,00	60.000,00			215.000,00	9.915,44	9.270,06	19.185,50	26,49	8,53
02/003	2022/14.6	10.000,00	60.000,00	60.000,00	60.000,00	60.000,00			190.000,00	21.986,45	3.270,57	25.257,02	32,71	11,91
02/003	2023/2	37.000,00	20.000,00	20.000,00	20.000,00	20.000,00			97.000,00	104.614,27	14.284,31	118.898,58	38,61	58,97
02/004	2022/15	3.000,00	5.000,00	5.000,00	5.000,00	5.000,00			18.000,00	3.824,11	2.311,65	6.135,76	77,06	28,11
02/004	2022/5021	55.000,00	30.000,00	30.000,00	30.000,00	30.000,00			145.000,00	44.692,04	50.320,43	95.012,47	91,49	50,09
02/004	2022/5023	3.000,00	5.000,00	5.000,00	5.000,00	5.000,00			18.000,00	6.000,00	3.000,00	9.000,00	100,00	37,50
02/004	2022/5024	3.000,00	5.000,00	5.000,00	5.000,00	5.000,00			18.000,00	9.000,00	3.000,00	12.000,00	100,00	44,44
02/004	2023/5004	5.000,00	10.000,00	10.000,00	10.000,00	10.000,00			35.000,00	14.907,20	3.613,05	18.520,25	72,26	37,11
02/004	2023/5008	1.000,00							1.000,00				0,00	0,00
02/005	2022/5025	43.000,00	20.000,00	20.000,00	20.000,00	20.000,00			103.000,00	42.850,00	43.000,00	85.850,00	100,00	58,86
03/001	2021/5045	42.000,00	60.000,00	60.000,00	60.000,00	60.000,00			222.000,00	185.670,56	42.000,00	227.670,56	100,00	55,85
03/001	2022/5026	20.000,00	100.000,00	100.000,00	100.000,00	100.000,00			320.000,00	114.750,00	20.000,00	134.750,00	100,00	30,99
03/001	2022/5027	1.000,00	10.000,00	10.000,00	10.000,00	10.000,00			31.000,00	6.934,60		6.934,60	0,00	18,28
03/002	2021/5054	15.000,00	15.000,00	15.000,00	15.000,00	15.000,00			60.000,00	85.705,20	11.531,81	97.237,01	76,88	66,74
03/002	2021/5055	15.000,00	20.000,00	20.000,00	20.000,00	20.000,00			75.000,00	70.264,62	12.720,00	82.984,62	84,80	57,13
03/002	2022/16	5.000,00	100.000,00	100.000,00	100.000,00	100.000,00			305.000,00	21.069,48		21.069,48	0,00	6,46
03/002	2022/17.1	16.000,00							16.000,00	265.563,50	15.949,85	281.513,35	99,69	99,98
03/002	2022/17.2	8.000,00							8.000,00	6.845,04	6.833,08	13.678,12	85,41	92,14
03/002	2022/5029.1	50.000,00	40.000,00	40.000,00	40.000,00	40.000,00			170.000,00	121.632,27	44.198,62	165.830,89	88,40	56,86
03/002	2022/5029.2	20.000,00	40.000,00	40.000,00	40.000,00	40.000,00			140.000,00	23.556,14	13.225,03	36.781,17	66,13	22,49
03/002	2022/5030	41.000,00	40.000,00	40.000,00	40.000,00	40.000,00			161.000,00	50.014,00	39.047,25	89.061,25	95,24	42,21

DPPI - Demonstração de Execução do Plano Plurianual de Investimentos

Município de Mortágua

(designação da autarquia local)

Período: de 01-01-2025 a 31-12-2025

Objetivo	Número do Projeto	Designação do Projeto	Forma de Realização	Rubrica Orçamental	Fonte de Financiamento				Datas		Fase de Execução	
					RG	RP	UE	EMPR	ND	Início		Fim
[1]	[2]	[3]	[4]	[5]	[6]	[7]	[8]	[9]	[10]	[11]	[12]	[13]
03/002	2022/5032	Outros Projetos Sociais de Instituições	T	D4.1.2		66.960,00				2022-01-01	2028-12-31	0
03/002	2023/5009	Carta Social	O	D2		26.277,21				2023-01-01	2025-12-01	0
03/002	2025/2-1	Vai Cãomigo	T	D4.1.2		36.000,00				2025-01-01	2025-12-01	0
03/002	2025/2-2	Estou Cãotigo	T	D4.1.2		5.000,00				2025-01-01	2025-12-01	0
04/001	2022/18	Unidade de Saúde Móvel	O	D2		16.000,00				2022-01-01	2028-12-31	0
04/001	2022/5034	Centro de Saúde de Mortágua - UCC Mortágua	O	D2		534.535,23				2022-01-01	2028-12-31	0
04/001	2022/5035	Extensão de Saúde de Espinho	T	D4.1.1.5		26.000,00				2022-01-01	2028-12-31	0
04/001	2022/5036	Protocolos com a ULS Coimbra	T	D4.1.1.5		16.000,00				2022-01-01	2028-12-31	0
04/002	2022/5038	Programa Inclui+	O	D5		16.000,00				2022-01-01	2028-12-31	0
04/002	2022/5039	Programa Municipal de Acesso à Saúde e ao Medicamento	T	D4.1.2		61.075,00				2022-01-01	2028-12-31	0
04/002	2022/5040	Academia Saber+	O	D5		51.574,14				2022-01-01	2028-12-31	0
04/002	2022/5041	Outros Programas Municipais	O	D5		16.000,00				2022-01-01	2028-12-31	0
05/001	2022/19	Estratégia Local de Habitação de Mortágua - 1.º Direito	O	D2		38.985,00				2022-01-01	2025-12-01	0
05/001	2022/20	Estudos e Projetos	O	D6		1.000,00				2022-01-01	2025-12-01	0
05/001	2022/21	Beneficiação Bairro Habitação Social Gandarada	O	D6		177.737,02				2022-01-01	2028-12-31	3
05/001	2025/1	Mobiliário e Equipamento	O	D6		40.000,00				2025-01-01	2028-12-31	0
05/002	2014/11	Ampliação e/ou Remodelação de Redes - LED	O	D6		186.341,02				2014-01-01	2028-12-31	3
05/002	2022/5042	Programa "Mortágua LUZ+"	O	D2		16.000,00				2022-01-01	2028-12-31	0
05/003	2022/23	Beneficiação e Reabilitação de Arruamentos	O	D6		4.425.929,03				2022-01-01	2028-12-31	0
05/003	2022/24	Beneficiação e Regeneração de Largos e Praças	O	D6		698.437,92				2022-01-01	2028-12-31	0
05/003	2022/25	Beneficiação e Regeneração de Espaços Verdes	O	D6		243.340,19				2022-01-01	2028-12-31	0
05/003	2022/26	Mobiliário e Equipamento Urbano	O	D6		50.448,56				2022-01-01	2028-12-31	0
05/003	2022/27	Sinalização Urbana	O	D6		34.119,47				2022-01-01	2028-12-31	0
05/003	2022/29	Requalificação Feira de Vale de Açores	O	D6		45.750,00	259.250,00			2022-01-01	2026-12-01	0
05/003	2022/30	Estudos e Projetos	O	D6		305.236,61				2022-01-01	2028-12-31	0
05/003	2022/31	Aquisição de Terrenos	O	D6		70.490,00				2022-01-01	2028-12-31	0
05/003	2022/3004	"Acessibilidades 360º" Rua Dr. José Lopes de Oliveira	O	D6	105.000,00					2023-01-01	2026-12-01	0
05/003	2025/3	Requalificação Rua do Lager - Mortágua	M	D6		750,00	4.250,00			2025-01-01	2025-12-01	0
05/003	2025/4	Requalificação Rua Dr. Manuel Lourenço Ferreira - Vale de Açores	M	D6		750,00	2.500,00			2025-01-01	2025-12-01	0
05/003	2025/5	Ligação Vale de Açores à Zona Escolar - Mortágua	M	D6		127.500,00	722.500,00			2026-01-01	2027-12-01	0
05/004	2022/37	Planos de Pormenor	O	D6		37.410,80				2022-01-01	2028-12-31	0

DPPI - Demonstração de Execução do Plano Plurianual de Investimentos

Município de Mortágua

(designação da autarquia local)

Período: de 01-01-2025 a 31-12-2025

Euros

Objetivo	Número do Projeto	Montante Previsto					Montante Executado			Nível de Execução Financeira Anual %	Nível de Execução Financeira Global %			
		Períodos Futuros					Anos Anteriores	Ano 2025	Total					
		Ano 2025	Ano 2026	Ano 2027	Ano 2028	Ano 2029						Anos Seguintes		
[1]	[2]	[14]	[15]	[16]	[17]	[18]	[19]	[20]= [14]+...+[19]	[21]	[22]	[23]= [21]+[22]	[24]= [22]/[14]*100	[25]=[23]/ [20]+[21]*100	
03/002	2022/5032	6.000,00	20.000,00	20.000,00	20.000,00	20.000,00			66.000,00	960,00	5.744,00	6.704,00	95,73	10,01
03/002	2023/5009	22.600,00							22.600,00	3.677,21	22.570,50	26.247,71	99,87	99,89
03/002	2025/2.1	36.000,00							36.000,00		35.234,00	35.234,00	97,87	97,87
03/002	2025/2.2	5.000,00							5.000,00				0,00	0,00
04/001	2022/18	1.000,00	5.000,00	5.000,00	5.000,00	5.000,00			16.000,00				0,00	0,00
04/001	2022/5034	106.000,00	120.000,00	120.000,00	120.000,00	120.000,00			466.000,00	68.535,23	75.340,68	143.875,91	71,08	26,92
04/001	2022/5035	1.000,00	5.000,00	5.000,00	5.000,00	5.000,00			16.000,00	10.000,00		10.000,00	0,00	38,46
04/001	2022/5036	1.000,00	5.000,00	5.000,00	5.000,00	5.000,00			16.000,00				0,00	0,00
04/002	2022/5038	1.000,00	5.000,00	5.000,00	5.000,00	5.000,00			16.000,00				0,00	0,00
04/002	2022/5039	10.000,00	10.000,00	10.000,00	10.000,00	10.000,00			40.000,00	21.075,00	8.100,00	29.175,00	81,00	47,77
04/002	2022/5040	6.000,00	10.000,00	10.000,00	10.000,00	10.000,00			36.000,00	15.574,14	5.033,99	20.608,13	83,90	39,96
04/002	2022/5041	1.000,00	5.000,00	5.000,00	5.000,00	5.000,00			16.000,00				0,00	0,00
05/001	2022/19	15.000,00							15.000,00	23.985,00		23.985,00	0,00	61,52
05/001	2022/20	1.000,00							1.000,00				0,00	0,00
05/001	2022/21	30.000,00	30.000,00	30.000,00	30.000,00	30.000,00			120.000,00	57.737,02	26.544,20	84.281,22	88,48	47,42
05/001	2025/1	10.000,00	10.000,00	10.000,00	10.000,00	10.000,00			40.000,00		3.135,34	3.135,34	31,35	7,84
05/002	2014/11	25.000,00	20.000,00	20.000,00	20.000,00	20.000,00			85.000,00	101.341,02	16.978,59	118.319,61	67,91	63,50
05/002	2022/5042	1.000,00	5.000,00	5.000,00	5.000,00	5.000,00			16.000,00				0,00	0,00
05/003	2022/23	700.000,00	800.000,00	800.000,00	800.000,00	800.000,00			3.100.000,00	1.325.929,03	334.682,47	1.660.611,50	47,81	37,52
05/003	2022/24	115.000,00	100.000,00	100.000,00	100.000,00	100.000,00			415.000,00	283.437,92	88.887,28	372.325,20	77,29	53,31
05/003	2022/25	30.000,00	50.000,00	50.000,00	50.000,00	50.000,00			180.000,00	63.340,19	14.950,47	78.290,66	49,83	32,17
05/003	2022/26	15.000,00	10.000,00	10.000,00	10.000,00	10.000,00			45.000,00	5.448,56	7.112,40	12.560,96	47,42	24,90
05/003	2022/27	10.000,00	5.000,00	5.000,00	5.000,00	5.000,00			25.000,00	9.119,47	7.774,01	16.893,48	77,74	49,51
05/003	2022/29	5.000,00	300.000,00						305.000,00				0,00	0,00
05/003	2022/30	48.000,00	50.000,00	50.000,00	50.000,00	50.000,00			198.000,00	107.236,61	19.760,00	126.996,61	41,17	41,61
05/003	2022/31	5.000,00	20.000,00	20.000,00	20.000,00	20.000,00			65.000,00	5.490,00		5.490,00	0,00	7,79
05/003	2022/3004	5.000,00	100.000,00						105.000,00				0,00	0,00
05/003	2025/3	5.000,00							5.000,00				0,00	0,00
05/003	2025/4	5.000,00							5.000,00				0,00	0,00
05/003	2025/5	5.000,00	500.000,00	350.000,00					850.000,00				0,00	0,00
05/004	2022/37	5.000,00	10.000,00	10.000,00	10.000,00	10.000,00			35.000,00	2.410,80		2.410,80	0,00	6,44

DPPI - Demonstração de Execução do Plano Plurianual de Investimentos

Município de Mortágua

(designação da autarquia local)

Período: de 01-01-2025 a 31-12-2025

Objetivo	Número do Projeto	Designação do Projeto	Forma de Realização	Rubrica Orçamental	Fonte de Financiamento				Datas		Fase de Execução	
					RG	RP	UE	EMPR	ND	Início		Fim
[1]	[2]	[3]	[4]	[5]	[6]	[7]	[8]	[9]	[10]	[11]	[12]	[13]
05/004	2022/38	ARU - Área de Reabilitação Urbana	O D6	D6		31.000,00				2022-01-01	2028-12-31	0
05/004	2022/39	Estudos e Projetos	O D6	D6		36.783,50				2022-01-01	2028-12-31	0
05/005	2023/3.1	Estudos e Projetos	O D6	D6		60.592,32				2023-05-01	2025-12-01	0
05/005	2023/3.2	Execução da Obra	E D6	D6		3.000.000,00				2023-04-01	2026-12-01	0
06/001	2022/40.1	Redes de Distribuição	O D6	D6		146.003,89				2022-01-01	2028-12-31	0
06/001	2022/40.3	Outras Intervensões	O D6	D6		69.603,08				2022-01-01	2028-12-31	0
06/001	2022/41.1	Interligação de Sistemas	O D6	D6		36.030,14				2022-01-01	2028-12-31	0
06/001	2022/41.2	Outras intervenções	O D6	D6		16.000,00				2023-01-01	2028-12-31	0
06/002	2022/42.1	Rede de Santa Cristina	O D6	D6		48.288,40				2022-01-01	2025-12-01	0
06/002	2022/42.2	Rede do Barracão e Vale da Vide	O D6	D6		105.000,00				2025-01-01	2026-12-01	0
06/002	2022/42.4	Ampliação da Rede da Felgueira	O D6	D6		160.000,00				2022-01-01	2026-12-01	0
06/002	2022/42.5	Ampliação da Rede de Almagea	O D6	D6		15.000,00				2022-01-01	2025-12-01	0
06/002	2022/42.7	Outras Redes	O D6	D6		268.231,18				2022-01-01	2028-12-31	0
06/002	2022/43.1	Sistema de tratamento Integrado de Mortágua	O D6	D6					4.000.000,00	2028-01-01	2028-12-31	0
06/002	2022/43.2	ETAR de Pomares	O D6	D6		47.250,00	267.750,00			2022-01-01	2025-12-01	0
06/002	2022/43.3	ETAR de Santa Cristina	O D6	D6					205.000,00	2025-01-01	2026-12-01	0
06/002	2022/43.4	ETAR de Sula	O D6	D6		105.000,00				2022-01-01	2026-12-01	0
06/002	2022/43.5	ETAR da Felgueira	O D6	D6		305.000,00				2022-01-01	2026-12-01	0
06/002	2022/43.6	Remodelação de ETAR's	O D6	D6		1.671.864,62				2022-01-01	2028-12-31	0
06/002	2022/44.1	Remodelação e Novas EEAR's	O D6	D6		273.679,76				2022-01-01	2028-12-31	0
06/002	2022/45	Estudos e Projetos	O D6	D6		114.961,52				2022-01-01	2028-12-31	0
06/002	2022/46	Aquisição de Terrenos	O D6	D6		36.500,00				2022-01-01	2028-12-31	0
06/003	2022/47	Cemitério Municipal	O D6	D6		33.507,72				2022-01-01	2028-12-31	0
06/003	2022/48	Casa Mortuária	O D6	D6		4.000,00				2022-01-01	2028-12-31	0
06/004	2021/5069	Recolha e Tratamento	T D4.1.1.5	D5		6.538.877,00				2021-01-01	2028-12-31	0
06/004	2022/5043.1	Projetos de Investimento	T D7.1.1.5	D5		169.475,52				2022-01-01	2028-12-31	2
06/004	2022/5043.2	Projetos Imateriais	T D4.1.1.5	D5		16.000,00				2022-01-01	2028-12-31	2
06/004	2022/5044	Iniciativas de Incentivo à Recolha Seletiva	O D5	D5		8.654,01				2022-01-01	2028-12-31	0
06/004	2022/5045	Ações de Sensibilização	O D5	D5		3.500,00				2022-01-01	2028-12-31	0
06/007	2022/49	CROAM - Centro de recolha Oficial de Mortágua	O D6	D6		17.180,80				2022-01-01	2028-12-31	0
06/007	2022/5046	CRO - Centro de Recolha Oficial de Animais Intermunicipal	T D7.1.1.5	D6					200.000,00	2026-01-01	2027-12-01	0

DPPI - Demonstração de Execução do Plano Plurianual de Investimentos

Município de Mortágua

(designação da autarquia local)

Período: de 01-01-2025 a 31-12-2025

Euros

Objetivo	Número do Projeto	Montante Previsto					Montante Executado			Nível de Execução Financeira Anual %	Nível de Execução Financeira Global %		
		Períodos Futuros					Anos Anteriores	Ano 2025	Total				
		Ano 2025	Ano 2026	Ano 2027	Ano 2028	Ano 2029						Anos Seguintes	Total
[1]	[2]	[14]	[15]	[16]	[17]	[18]	[19]	[20]= [14]+...+[19]	[21]	[22]	[23]= [21]+[22]	[24]= [22]/[14]*100	[25]=[23]/ ([20]+[21])*100
05/004	2022/38	1.000,00	10.000,00	10.000,00	10.000,00	10.000,00			31.000,00			0,00	0,00
05/004	2022/39	5.000,00	10.000,00	10.000,00	10.000,00	10.000,00			35.000,00	1.783,50	1.660,50	33,21	9,36
05/005	2023/3.1	5.000,00							5.000,00	55.592,32		0,00	91,75
05/005	2023/3.2	1.100.000,00	1.900.000,00						3.000.000,00	293.976,89	293.976,89	26,73	9,80
06/001	2022/40.1	10.000,00	40.000,00	40.000,00	40.000,00	40.000,00			130.000,00	16.003,89	2.168,30	21,68	12,45
06/001	2022/40.3	5.000,00	20.000,00	20.000,00	20.000,00	20.000,00			65.000,00	4.603,08	4.762,05	3,18	6,84
06/001	2022/41.1	5.000,00	10.000,00	10.000,00	10.000,00	10.000,00			35.000,00	1.030,14		0,00	2,86
06/001	2022/41.2	1.000,00	5.000,00	5.000,00	5.000,00	5.000,00			16.000,00			0,00	0,00
06/002	2022/42.1	40.000,00							40.000,00	8.288,40	35.091,96	87,73	89,84
06/002	2022/42.2	5.000,00	100.000,00						105.000,00			0,00	0,00
06/002	2022/42.4	90.000,00	70.000,00						160.000,00	64.133,09	64.133,09	71,26	40,08
06/002	2022/42.5	15.000,00							15.000,00	38,81	38,81	0,26	0,26
06/002	2022/42.7	40.000,00	50.000,00	50.000,00	50.000,00	50.000,00			190.000,00	78.231,18	34.927,73	113.158,91	87,32
06/002	2022/43.1		1.500.000,00	2.500.000,00					4.000.000,00			0,00	0,00
06/002	2022/43.2	315.000,00							315.000,00	262.561,76	262.561,76	83,35	83,35
06/002	2022/43.3	5.000,00	200.000,00						205.000,00			0,00	0,00
06/002	2022/43.4	5.000,00	100.000,00						105.000,00			0,00	0,00
06/002	2022/43.5	5.000,00	300.000,00						305.000,00			0,00	0,00
06/002	2022/43.6	258.000,00	900.000,00	200.000,00	200.000,00	200.000,00			1.558.000,00	113.864,62	137.979,17	251.843,79	15,06
06/002	2022/44.1	10.000,00	50.000,00	50.000,00	50.000,00	50.000,00			160.000,00	113.679,76	8.257,94	121.937,70	82,58
06/002	2022/45	50.000,00	10.000,00	10.000,00	10.000,00	10.000,00			80.000,00	34.961,52	23.370,00	58.331,52	46,74
06/002	2022/46	5.000,00	10.000,00	10.000,00	10.000,00	10.000,00			35.000,00	1.500,00		1.500,00	4,11
06/003	2022/47	1.000,00	1.000,00	1.000,00	1.000,00	1.000,00			4.000,00	29.507,72	548,58	30.056,30	89,70
06/003	2022/48	1.000,00	1.000,00	1.000,00	1.000,00	1.000,00			4.000,00	405,90	405,90	40,59	10,15
06/004	2021/5069	600.000,00	620.000,00	640.000,00	660.000,00	660.000,00			2.520.000,00	4.018.877,00	537.643,00	4.556.520,00	89,61
06/004	2022/5043.1	2.000,00	5.000,00	5.000,00	5.000,00	5.000,00			17.000,00	152.475,52		152.475,52	0,00
06/004	2022/5043.2	1.000,00	5.000,00	5.000,00	5.000,00	5.000,00			16.000,00			0,00	0,00
06/004	2022/5044	500,00	1.000,00	1.000,00	1.000,00	1.000,00			3.500,00	5.154,01		5.154,01	0,00
06/004	2022/5045	500,00	1.000,00	1.000,00	1.000,00	1.000,00			3.500,00			0,00	0,00
06/007	2022/49	1.000,00	5.000,00	5.000,00	5.000,00	5.000,00			16.000,00	1.180,80		1.180,80	0,00
06/007	2022/5046		150.000,00	50.000,00					200.000,00			0,00	0,00

DPPI - Demonstração de Execução do Plano Plurianual de Investimentos

Município de Mortágua

(designação da autarquia local)

Período: de 01-01-2025 a 31-12-2025

Objetivo	Número do Projeto	Designação do Projeto	Forma de Realização	Rubrica Orçamental	RG	Fonte de Financiamento			Datas		Fase de Execução	
						RP	UE	EMPR	ND	Início		Fim
[1]	[2]	[3]	[4]	[5]	[6]	[7]	[8]	[9]	[10]	[11]	[12]	[13]
06/007	2022/5047	Programa de Esterilização de Cães e Gatos	T	D2		27,000,00				2022-01-01	2028-12-31	0
06/007	2022/5048	Protocolos com Associações	T	D4.1.2		38,000,00				2022-01-01	2028-12-31	0
07/001	2022/50	Aquisição de Maquinaria e Equipamentos	O	D6		164,139,46	164,139,46			2022-01-01	2028-12-31	0
07/001	2022/51	Aquisição de Viaturas	O	D6		1,000,00				2022-01-01	2025-12-01	0
07/001	2022/52	Aquisição de Ferramentas e Utensílios	O	D6		16,179,75				2022-01-01	2028-12-31	0
07/001	2022/53	Estudos e Projetos	O	D6		16,000,00				2022-01-01	2028-12-31	0
07/001	2022/5049.1	Apoio a IPSS e Instituições	T	D4.1.2		123,057,56				2022-01-01	2028-12-31	0
07/001	2022/5049.2	Famílias	T	D4.1.3		16,000,00				2022-01-01	2028-12-31	0
07/003	2021/5079	EIP's - Equipas de Intervenção Permanente	T	D4.1.2		923,858,48				2021-01-01	2028-12-31	0
07/003	2022/5050	Apoio a Investimentos	T	D7.1.2		435,000,00				2022-01-01	2028-12-31	0
07/003	2022/5051	Apoio ao Funcionamento	T	D4.1.2		340,000,00				2022-01-01	2028-12-31	0
08/001	2022/54	Programa "Mortágua Habita+"	O	D6		16,000,00				2022-01-01	2028-12-31	0
08/001	2022/5053	Outros Programas Municipais	O	D5		16,000,00				2022-01-01	2028-12-31	0
08/002	2022/5054	Programa "Jovens, Inovação, e Empreendedorismo"	O	D2		31,000,00				2022-01-01	2028-12-31	0
08/002	2022/5055	Programa "Estágios na Câmara Municipal"	O	D1.1		159,644,36				2022-01-01	2028-12-31	0
08/002	2022/5056	Programa "Profissionalizar+"	O	D5		16,000,00				2022-01-01	2028-12-31	0
08/002	2022/5057	Outros Programas Municipais	O	D5		16,000,00				2022-01-01	2028-12-31	0
08/003	2022/55	Rede de Percursos Pedestres	O	D6		10,414,20	59,013,80			2022-01-01	2028-12-31	0
08/003	2022/56	Rede de Percursos Cicláveis	O	D6		9,750,00	55,250,00			2022-01-01	2028-12-31	0
08/003	2022/57	Requalificação de Ribeiros e Riachos	O	D6		29,737,57	168,512,87			2022-01-01	2028-12-31	0
08/003	2022/58	Requalificação de Moinhos e Lagares	O	D6		3,375,00	19,125,00			2022-01-01	2028-12-31	0
08/003	2022/62	Estudos e Projetos	O	D6		135,000,00				2022-01-01	2028-12-31	0
08/003	2022/63	Aquisições Terrenos e Patrimónios	O	D6		16,000,00				2022-01-01	2028-12-31	0
08/003	2022/5059	Mortágua Viva	O	D5		1,596,782,76				2022-01-01	2028-12-31	0
08/003	2022/5060	Fin de Semana da Lampantana	O	D5		121,051,26				2022-01-01	2028-12-31	0
08/003	2022/5061	Mortágua Natal - Origens	O	D5		347,042,31				2022-01-01	2028-12-31	0
08/003	2022/5064	Rally de Portugal-WRC	T	D4.1.2		420,000,00				2022-01-01	2026-12-01	0
08/003	2022/5065	Rally Legends - Bussaco	T	D4.1.2		125,000,00				2022-01-01	2028-12-31	0
08/003	2022/5066	Geminções e Diáspora	O	D5		23,800,00				2022-01-01	2028-12-31	0
08/003	2022/5067	Outras Iniciativas Municipais	O	D5		107,772,29				2022-01-01	2028-12-31	0
08/003	2022/5068	Informação e Divulgação	O	D5		22,427,97				2022-01-01	2028-12-31	0

DPPI - Demonstração de Execução do Plano Plurianual de Investimentos

Município de Mortágua

(designação da autarquia local)

Período: de 01-01-2025 a 31-12-2025

Euros

Objetivo	Número do Projeto	Montante Previsto					Montante Executado			Nível de Execução Financeira Anual %	Nível de Execução Financeira Global %
		Períodos Futuros					Anos Anteriores	Total	Total		
		Ano 2025	Ano 2026	Ano 2027	Ano 2028	Ano 2029					
[14]	[15]	[16]	[17]	[18]	[19]	[20]= [14]+...+[19]	[21]	[22]	[23]= [21]+[22]	[24]= [22]/[14]*100	[25]=[23]/ [20]*100
06/007	2022/5047	12.000,00	5.000,00	5.000,00	5.000,00		27.000,00	4.277,73	4.277,73	35,65	15,84
06/007	2022/5048	6.000,00	7.000,00	7.000,00	7.000,00		27.000,00	6.000,00	17.000,00	100,00	44,74
07/001	2022/50	75.000,00	5.000,00	5.000,00	5.000,00		90.000,00	238.278,92	307.627,04	92,46	93,71
07/001	2022/51	1.000,00					1.000,00			0,00	0,00
07/001	2022/52	1.000,00	5.000,00	5.000,00	5.000,00		16.000,00	179,75	548,75	36,90	3,39
07/001	2022/53	1.000,00	5.000,00	5.000,00	5.000,00		16.000,00			0,00	0,00
07/001	2022/5049.1	5.000,00	15.000,00	15.000,00	15.000,00		50.000,00	73.057,56	73.057,56	0,00	59,37
07/001	2022/5049.2	1.000,00	5.000,00	5.000,00	5.000,00		16.000,00			0,00	0,00
07/003	2021/5079	95.000,00	100.000,00	100.000,00	100.000,00		395.000,00	528.858,48	621.069,74	97,06	67,23
07/003	2022/5050	60.000,00	50.000,00	50.000,00	50.000,00		210.000,00	225.000,00	285.000,00	100,00	65,52
07/003	2022/5051	50.000,00	50.000,00	50.000,00	50.000,00		200.000,00	140.000,00	190.000,00	100,00	55,88
08/001	2022/54	1.000,00	5.000,00	5.000,00	5.000,00		16.000,00			0,00	0,00
08/001	2022/5053	1.000,00	5.000,00	5.000,00	5.000,00		16.000,00			0,00	0,00
08/002	2022/5054	1.000,00	10.000,00	10.000,00	10.000,00		31.000,00			0,00	0,00
08/002	2022/5055	26.000,00	40.000,00	40.000,00	40.000,00		146.000,00	13.644,36	34.027,66	78,40	21,31
08/002	2022/5056	1.000,00	5.000,00	5.000,00	5.000,00		16.000,00			0,00	0,00
08/002	2022/5057	1.000,00	5.000,00	5.000,00	5.000,00		16.000,00			0,00	0,00
08/003	2022/55	5.000,00	20.000,00	20.000,00	20.000,00		65.000,00	4.428,00	4.428,00	0,00	6,38
08/003	2022/56	5.000,00	20.000,00	20.000,00	20.000,00		65.000,00			0,00	0,00
08/003	2022/57	20.000,00	50.000,00	50.000,00	50.000,00		170.000,00	28.250,44	7.871,75	36.122,19	39,36
08/003	2022/58	1.000,00	5.000,00	5.000,00	5.000,00		16.000,00	6.500,00	6.500,00	0,00	28,89
08/003	2022/62	75.000,00	20.000,00	20.000,00	20.000,00		135.000,00	46.125,00	46.125,00	61,50	34,17
08/003	2022/63	1.000,00	5.000,00	5.000,00	5.000,00		16.000,00			0,00	0,00
08/003	2022/5059	250.000,00	250.000,00	250.000,00	250.000,00		1.000.000,00	596.782,76	846.078,47	99,72	52,99
08/003	2022/5060	15.000,00	20.000,00	20.000,00	20.000,00		75.000,00	46.051,26	57.505,34	76,36	47,50
08/003	2022/5061	90.000,00	60.000,00	60.000,00	60.000,00		270.000,00	77.042,31	44.245,02	121.287,33	49,16
08/003	2022/5064	100.000,00	100.000,00				200.000,00	220.000,00	320.000,00	100,00	76,19
08/003	2022/5065	20.000,00	20.000,00	20.000,00	20.000,00		80.000,00	45.000,00	65.000,00	100,00	52,00
08/003	2022/5066	8.800,00	5.000,00	5.000,00	5.000,00		23.800,00	7.460,22	7.460,22	84,78	31,35
08/003	2022/5067	5.000,00	20.000,00	20.000,00	20.000,00		65.000,00	42.772,29	43.755,39	19,66	40,60
08/003	2022/5068	1.000,00	5.000,00	5.000,00	5.000,00		16.000,00	6.427,97	6.427,97	0,00	28,66

DPPI - Demonstração de Execução do Plano Plurianual de Investimentos

Município de Mortágua

(designação de autarquia local)

Período: de 01-01-2025 a 31-12-2025

Objetivo	Número do Projeto	Designação do Projeto	Forma de Realização	Rubrica Orçamental	RG	Fonte de Financiamento				Datas		Fase de Execução
						RP	UE	EMPR	ND	Início	Fim	
[1]	[2]	[3]	[4]	[5]	[6]	[7]	[8]	[9]	[10]	[11]	[12]	[13]
08/003	2022/5091	Grande Prémio de Ciclismo de Mortágua- Pedro Silva	T	D4.1.2		120.000,00				2022-07-01	2028-12-31	0
08/003	2022/5092	Apoio Iniciais de Outras Instituições	T	D4.1.2		24.500,00				2022-06-01	2028-12-31	0
08/003	2023/1.1	Estudo Prévio e Projeto	O	D6		5.344,05	30.282,95			2023-01-01	2025-12-01	0
08/003	2023/1.2	Execução de Obra	O	D6		255.750,00	1.449.250,00			2024-01-01	2026-12-01	0
08/003	2023/1.3	Aquisição de Terrenos	O	D6		1.500,00	8.500,00			2025-01-01	2025-12-01	0
08/003	2024/5001	XCO Internacional - Mortágua	T	D4.1.2		25.000,00				2024-01-01	2028-12-31	0
08/004	2022/64.1	Estudos, Planos e Projetos	O	D6		24.420,77	138.384,38			2022-01-01	2025-12-01	0
08/004	2022/64.2	Infraestruturas	O	D6		620.149,57	3.514.180,92			2022-01-01	2026-12-01	0
08/004	2022/64.3	Aquisição de Terrenos	O	D6		132.607,63	751.443,25			2022-01-01	2025-12-01	0
08/004	2022/64.4	Sinalização, Segurança e Valorização	O	D6		20.000,00				2022-01-01	2028-12-31	0
08/004	2022/3001.1	Ajuda Especializada - Marketing	O	D5		37.203,95				2022-01-01	2028-12-31	0
08/004	2022/3001.2	Modernização Tecnológica	O	D6		16.000,00				2022-01-01	2028-12-31	0
08/004	2022/5070	Protocolos de Cooperação	T	D4.1.2		30.000,00				2022-01-01	2028-12-31	0
08/004	2022/5071	Estudos, Informação e Divulgação	O	D5		16.000,00				2022-01-01	2028-12-31	0
08/005	2022/65	Estudos e Projetos	O	D6		70.670,01				2022-01-01	2028-12-31	0
08/005	2022/66	Barragem do Lepão	O	D6		16.000,00				2022-01-01	2028-12-31	0
08/005	2022/67.1	Estudos e Projetos	O	D6		16.000,00				2022-01-01	2028-12-31	0
08/005	2022/67.2	Execução da Obra	O	D6			73.000,00			2022-01-01	2025-12-01	0
08/005	2022/67.3	Fiscalização de Obra	O	D6			3.900.000,00			2022-01-01	2028-12-31	0
08/005	2022/3003.1	FGC - Rede de Faixas de Gestão de Combustível	O	D2			120.000,00			2022-01-01	2028-12-31	0
08/005	2022/3003.2	RVR - Rede Viária Rural	O	D6		308.800,64				2022-01-01	2028-12-31	0
08/005	2022/3003.3	RPA - Redes de Pontos de Água	O	D6		67.030,68				2022-01-01	2028-12-31	0
08/005	2022/3003.4	Outras Infraestruturas Florestais	O	D6		171.629,60				2022-01-01	2028-12-31	0
08/005	2022/5072.1	Controlo de Pragas e Doenças	O	D2		222.625,13				2022-01-01	2028-12-31	0
08/005	2022/5072.2	Ações de Sensibilização	O	D5		264.150,50				2022-01-01	2028-12-31	0
08/005	2022/5074	Vigilância da Floresta e da Natureza	O	D2		16.000,00				2022-01-01	2028-12-31	0
08/005	2022/5076	I&D Floresta - Parcerias Institucionais	T	D4.1.2		294.578,58				2022-01-01	2028-12-31	0
08/005	2022/5077	Mortágua Florestal	O	D5		31.000,00				2022-01-01	2028-12-31	0
08/005	2022/5078.1	Apoio Veterinário	T	D4.1.2		540.067,17				2022-01-01	2027-12-01	0
08/005	2022/5078.2	Ações de Dinamização	O	D5		66.000,00				2022-01-01	2028-12-31	0
08/005	2022/5079	Sapadores Florestais Inter Municipais	T	D4.1.1.5		19.000,00				2022-01-01	2028-12-31	0
						34.105,28				2022-01-01	2028-12-31	0

DPPI - Demonstração de Execução do Plano Plurianual de Investimentos

Município de Mortágua

(designação da autarquia local)

Período: de 01-01-2025 a 31-12-2025

Objetivo	Número do Projeto	Montante Previsto					Montante Executado			Nível de Execução Financeira Anual %	Nível de Execução Financeira Global %		
		Ano 2025		Períodos Futuros			Anos Anteriores	Ano 2025	Total				
		Ano 2025	Ano 2026	Ano 2027	Ano 2028	Ano 2029						Anos Seguintes	
[1]	[2]	[14]	[15]	[16]	[17]	[18]	[19]	[20]= [14]+...+[19]	[21]	[22]	[23]= [21]+[22]	[24]= [22]/[14]*100	[25]=[23]/ ([20]+[21])*100
08/003	2022/5091	17.500,00	17.500,00	17.500,00	17.500,00	17.500,00			50.000,00	17.500,00	67.500,00	100,00	56,25
08/003	2022/5092	5.000,00	5.000,00	5.000,00	5.000,00	5.000,00			4.500,00	5.000,00	9.500,00	100,00	38,78
08/003	2023/1.1	5.000,00	1.700.000,00						30.627,00		30.627,00	0,00	85,97
08/003	2023/1.2	5.000,00						1.705.000,00				0,00	0,00
08/003	2023/1.3	10.000,00						10.000,00				0,00	0,00
08/003	2024/5001	5.000,00	5.000,00	5.000,00	5.000,00	5.000,00			5.000,00	5.000,00	10.000,00	100,00	40,00
08/004	2022/64.1	50.000,00	50.000,00	50.000,00	50.000,00	50.000,00			112.805,15	24.563,10	137.368,25	49,13	84,38
08/004	2022/64.2	1.290.000,00	2.800.000,00						44.330,49		44.330,49	0,00	1,07
08/004	2022/64.3	130.000,00							754.050,88	86.028,00	840.078,88	66,18	95,03
08/004	2022/64.4	5.000,00	5.000,00	5.000,00	5.000,00	5.000,00					20.000,00	0,00	0,00
08/004	2022/3001.1	3.000,00	10.000,00	10.000,00	10.000,00	10.000,00			4.203,95		4.203,95	0,00	11,30
08/004	2022/3001.2	1.000,00	5.000,00	5.000,00	5.000,00	5.000,00					16.000,00	0,00	0,00
08/004	2022/5070	4.000,00	5.000,00	5.000,00	5.000,00	5.000,00			11.000,00	4.000,00	15.000,00	100,00	50,00
08/004	2022/5071	1.000,00	5.000,00	5.000,00	5.000,00	5.000,00					16.000,00	0,00	0,00
08/005	2022/65	5.000,00	10.000,00	10.000,00	10.000,00	10.000,00			35.670,01		35.670,01	0,00	50,47
08/005	2022/66	1.000,00	5.000,00	5.000,00	5.000,00	5.000,00					16.000,00	0,00	0,00
08/005	2022/67.1	73.000,00							73.000,00			0,00	0,00
08/005	2022/67.2		1.300.000,00	1.300.000,00	1.300.000,00	1.300.000,00			3.900.000,00			0,00	0,00
08/005	2022/67.3	20.000,00	50.000,00	50.000,00	50.000,00	50.000,00					120.000,00	0,00	0,00
08/005	2022/3003.1	80.000,00	50.000,00	50.000,00	50.000,00	50.000,00			78.800,64	50.690,67	129.491,31	63,36	41,93
08/005	2022/3003.2	5.000,00	20.000,00	20.000,00	20.000,00	20.000,00			2.030,68		2.030,68	0,00	3,03
08/005	2022/3003.3	5.000,00	50.000,00	50.000,00	50.000,00	50.000,00			16.629,60		16.629,60	0,00	9,69
08/005	2022/3003.4	30.000,00	50.000,00	50.000,00	50.000,00	50.000,00			42.625,13	5.086,35	47.711,48	16,95	21,43
08/005	2022/5072.1	35.000,00	50.000,00	50.000,00	50.000,00	50.000,00			79.150,50	34.132,50	113.283,00	97,52	42,89
08/005	2022/5072.2	1.000,00	5.000,00	5.000,00	5.000,00	5.000,00					16.000,00	0,00	0,00
08/005	2022/5074	31.500,00	50.000,00	50.000,00	50.000,00	50.000,00			113.078,58	31.500,00	144.578,58	100,00	49,08
08/005	2022/5076	1.000,00	10.000,00	10.000,00	10.000,00	10.000,00					31.000,00	0,00	0,00
08/005	2022/5077	175.000,00		200.000,00					165.067,17	173.399,86	338.467,03	99,09	62,67
08/005	2022/5078.1	11.000,00	15.000,00	15.000,00	15.000,00	15.000,00			10.000,00	9.490,00	19.490,00	86,27	29,53
08/005	2022/5078.2	1.000,00	6.000,00	6.000,00	6.000,00	6.000,00					19.000,00	0,00	0,00
08/005	2022/5079	6.000,00	6.000,00	6.000,00	6.000,00	6.000,00			10.105,28	5.052,64	15.157,92	84,21	44,44

DPPI - Demonstração de Execução do Plano Plurianual de Investimentos

Município de Mortágua

(designação da autarquia local)

Período: de 01-01-2025 a 31-12-2025

Objetivo	Número do Projeto	Designação do Projeto	Forma de Realização	Rubrica Orçamental	RG	Fonte de Financiamento				Datas		Fase de Execução
						RP	UE	EMPR	ND	Início	Fim	
[1]	[2]	[3]	[4]	[5]	[6]	[7]	[8]	[9]	[10]	[11]	[12]	[13]
08/005	2023/5001	Banco Terras Mortágua	O	D2		50.000,00				2023-01-01	2028-12-31	0
08/006	2022/5080	Quotizações	T	D4.1.1.2		143.651,00				2022-01-01	2028-12-31	0
08/006	2022/5081	Atividades e Projetos de Cooperação	T	D4.1.1.2		64.232,50				2022-01-01	2028-12-31	0
08/007	2022/5082.1	Projetos de Investimento	T	D7.1.1.1.5					154.612,10	2022-01-01	2028-12-31	0
08/007	2022/5082.2	Projetos Imateriais	T	D4.1.1.1.5					469.417,54	2022-01-01	2028-12-31	0
08/007	2022/5084	Sit Flexi - Mobilidade Flexível em Mortágua	T	D4.1.1.1.5		17.000,00				2022-01-01	2028-12-31	0
08/007	2022/5085	Quotizações	T	D4.1.1.1.5		142.991,25				2022-01-01	2028-12-31	0
08/007	2025/6	Implementação do Sistema Intermunicipal de Autoconsumo Coletivo de Energia da Região de Coimbra (SIAC-RC), com constituição de Comunidades de Energia Renovável	O	D2					1.146.427,12	2025-08-01	2026-12-01	0
09/001	2022/69	Beneficiação, Conservação e Reabilitação de Vias	O	D6		2.561.386,26				2022-01-01	2028-12-31	0
09/001	2022/70	Beneficiação e Reabilitação de Pontes e Pontões	O	D6		625.724,54				2022-01-01	2028-12-31	0
09/001	2022/71	Sinalização Rodoviária	O	D6		48.352,72				2022-01-01	2028-12-31	0
09/001	2022/72	Estudos e Projetos	O	D6		38.075,00				2022-01-01	2028-12-31	0
09/001	2022/73	Aquisição de Terrenos	O	D6		35.000,00				2022-01-01	2028-12-31	0
09/002	2022/74	IP3-Beneficiação de Nós de Mortágua	O	D6		16.000,00				2022-01-01	2028-12-31	0
09/002	2022/76	Acessibilidades do Parque Industrial Manuel Lourenço Ferreira	O	D6		220.000,00				2022-01-01	2026-12-01	0
09/002	2022/77	Estudos e Projetos	O	D6		74.674,00				2022-01-01	2028-12-31	0
09/002	2022/78	Aquisição de Terrenos	O	D6		65.000,00				2022-01-01	2028-12-31	0
09/003	2022/5086	Circuitos Intermunicipais	T	D4.1.1.1.5		1.607.500,00				2022-01-01	2030-12-01	0
10/001	2022/80.1	Estudos e Projetos	O	D6		99.287,50				2022-01-01	2028-12-31	0
10/001	2022/80.2	Execução da Obra	O	D6		240.038,05				2022-01-01	2028-12-31	0
10/001	2022/80.3	Mobiliário e Equipamento	O	D6		94.089,91				2022-01-01	2028-12-31	0
10/001	2022/80.4	Equipamento Informático	O	D6		264.956,91				2022-01-01	2028-12-31	0
10/001	2022/80.5	Software Informático	O	D6		101.145,04				2022-01-01	2028-12-31	0
10/001	2024/1	Requalificação Energética do Ninho de Empresas	O	D6		27.000,00	153.000,00			2024-01-01	2026-12-01	1
10/003	2022/81	Aquisição de Viaturas	O	D6		264.569,90				2022-01-01	2028-12-31	0
10/003	2022/82	Aquisição de Máquinas e Equipamentos	O	D6		554.036,96				2022-01-01	2028-12-31	0
10/003	2022/83	Reparação de Viaturas	O	D6		89.585,56				2022-01-01	2028-12-31	0
10/003	2022/84	Reparações em Máquinas e Equipamentos	O	D6		142.210,41				2022-01-01	2028-12-31	0
10/003	2022/85	Aquisição de Ferramentas e Utensílios	O	D6		63.790,29				2022-01-01	2028-12-31	0
10/003	2022/86	Reparação de Ferramentas e Utensílios	O	D6		16.419,31				2022-01-01	2028-12-31	0

DPPI - Demonstração de Execução do Plano Plurianual de Investimentos

Município de Mortágua

(designação da autarquia local)

Período: de 01-01-2025 a 31-12-2025

Objetivo	Número do Projeto	Montante Previsto					Total	Montante Executado			Nível de Execução Financeira Anual %	Nível de Execução Financeira Global %	
		Ano 2025	Ano 2026	Ano 2027	Ano 2028	Ano 2029		Anos Seguintes	Anos Anteriores	Ano 2025			Total
		[14]	[15]	[16]	[17]	[18]		[19]	[21]	[22]			[23]= [21]+[22]
08/005	2022/5001	5.000,00	15.000,00	15.000,00	15.000,00		50.000,00				0,00	0,00	
08/006	2022/5080	20.000,00	25.000,00	25.000,00	25.000,00		95.000,00	48.651,00	18.000,00	66.651,00	90,00	46,40	
08/006	2022/5081	5.000,00	15.000,00	15.000,00	15.000,00		50.000,00	14.232,50		14.232,50	0,00	22,16	
08/007	2022/5082.1	35.000,00	30.000,00	30.000,00	30.000,00		125.000,00	29.612,10	1.273,25	30.885,35	3,64	19,98	
08/007	2022/5082.2	37.000,00	100.000,00	100.000,00	100.000,00		337.000,00	132.417,54	30.918,23	163.335,77	83,56	34,80	
08/007	2022/5084	2.000,00	5.000,00	5.000,00	5.000,00		17.000,00				0,00	0,00	
08/007	2022/5085	20.000,00	21.000,00	22.000,00	23.000,00		86.000,00	56.991,25	19.860,01	76.851,26	99,30	53,75	
08/007	2025/6	500,00	25.105,71	50.418,22	51.426,58	52.455,11	966.521,50			1.146.427,12	0,00	0,00	
09/001	2022/69	790.000,00	500.000,00	500.000,00	500.000,00		2.290.000,00	271.386,26	583.728,76	855.115,02	73,89	33,38	
09/001	2022/70	20.000,00	150.000,00	150.000,00	150.000,00		470.000,00	155.724,54	1.549,72	157.274,26	7,75	25,13	
09/001	2022/71	10.000,00	10.000,00	10.000,00	10.000,00		40.000,00	8.352,72	7.877,49	16.230,21	78,77	33,57	
09/001	2022/72	5.000,00	10.000,00	10.000,00	10.000,00		35.000,00	3.075,00		3.075,00	0,00	8,08	
09/001	2022/73	5.000,00	10.000,00	10.000,00	10.000,00		35.000,00				0,00	0,00	
09/002	2022/74	1.000,00	5.000,00	5.000,00	5.000,00		16.000,00				0,00	0,00	
09/002	2022/76	120.000,00	100.000,00				220.000,00		101.567,26	101.567,26	84,64	46,17	
09/002	2022/77	10.000,00	20.000,00	20.000,00	20.000,00		70.000,00	4.674,00		4.674,00	0,00	6,26	
09/002	2022/78	5.000,00	20.000,00	20.000,00	20.000,00		65.000,00				0,00	0,00	
09/003	2022/5086	60.500,00	332.000,00	338.000,00	345.000,00	352.000,00	1.607.500,00				0,00	0,00	
10/001	2022/80.1	7.000,00	20.000,00	20.000,00	20.000,00		67.000,00	32.287,50	6.150,00	38.437,50	87,86	38,71	
10/001	2022/80.2	45.000,00	50.000,00	50.000,00	50.000,00		195.000,00	45.038,05	41.848,52	86.886,57	93,00	36,20	
10/001	2022/80.3	13.000,00	20.000,00	20.000,00	20.000,00		73.000,00	21.089,91	9.462,50	30.552,41	72,79	32,47	
10/001	2022/80.4	185.000,00	10.000,00	10.000,00	10.000,00		215.000,00	49.956,91	183.066,86	233.023,77	98,96	87,95	
10/001	2022/80.5	23.000,00	20.000,00	20.000,00	20.000,00		83.000,00	18.145,04	22.094,31	40.239,35	96,06	39,78	
10/001	2024/1	5.000,00	175.000,00				180.000,00				0,00	0,00	
10/003	2022/81	5.000,00	50.000,00	50.000,00	50.000,00		155.000,00	109.569,90		109.569,90	0,00	41,41	
10/003	2022/82	5.000,00	100.000,00	100.000,00	100.000,00		305.000,00	249.036,96		249.036,96	0,00	44,95	
10/003	2022/83	25.000,00	10.000,00	10.000,00	10.000,00		55.000,00	34.585,56	11.413,45	45.999,01	45,65	51,35	
10/003	2022/84	60.000,00	20.000,00	20.000,00	20.000,00		120.000,00	22.210,41	42.271,12	64.481,53	70,45	45,34	
10/003	2022/85	5.000,00	10.000,00	10.000,00	10.000,00		35.000,00	28.790,29	3.935,65	32.725,94	78,71	51,30	
10/003	2022/86	1.000,00	5.000,00	5.000,00	5.000,00		16.000,00	419,31	548,85	968,16	54,89	5,90	

DPPI - Demonstração de Execução do Plano Plurianual de Investimentos

Município de Mortágua

(designação da autarquia local)

Período: de 01-01-2025 a 31-12-2025

Objetivo	Número do Projeto	Designação do Projeto	Forma de Realização	Rubrica Orçamental	Fonte de Financiamento				Datas		Fase de Execução	
					RG	RP	UE	EMPR	ND	Início		Fim
[1]	[2]	[3]	[4]	[5]	[6]	[7]	[8]	[9]	[10]	[11]	[12]	[13]
10/003	2023/5003	Leasing Máquinas e Equipamentos	O	D2		16.000,00				2023-01-01	2028-12-31	0
10/004	2022/87	Aquisição de Terrenos e Imóveis	O	D6		65.000,00				2022-01-01	2028-12-31	0
10/004	2022/88	Estudos e Projetos	O	D6		75.116,75				2022-01-01	2028-12-31	0
10/005	2022/89.1	Mobiliário e Equipamento	O	D6		44.524,69				2022-01-01	2028-12-31	0
10/005	2022/89.2	Equipamento Informático	O	D6		42.177,41				2022-01-01	2028-12-31	0
10/005	2022/89.3	Software Informático	O	D6		90.854,33				2022-01-01	2028-12-31	0
10/005	2022/90	Espaço Cidadão Móvel	O	D6		5.000,00				2022-01-01	2025-12-01	0
10/005	2022/5087	Gabinete de Apoio ao Emigrante e Imigrante	O	D5		16.000,00				2022-01-01	2028-12-31	0
10/006	2022/5088	Apoio ao Funcionamento de Juntas de Freguesia	T	D4.1.1.5		1.007.506,39				2022-01-01	2028-12-31	0
10/006	2022/5089	Apoio ao Investimento de Juntas de Freguesia	T	D7.1.1.5		3.010.509,23				2022-01-01	2028-12-31	0
Total:						105.750,00	65.267.068,01	11.998.327,89		6.377.071,03		

DPPI - Demonstração de Execução do Plano Plurianual de Investimentos

Município de Mortágua

(designação da autarquia local)

Período: de 01-01-2025 a 31-12-2025

Euros

Objetivo	Número do Projeto	Montante Previsto					Montante Executado			Nível de Execução Financeira Anual %	Nível de Execução Financeira Global %		
		Ano 2025	Períodos Futuros				Total	Ano 2025	Total				
		[14]	Ano 2026	Ano 2027	Ano 2028	Ano 2029						Anos Seguintes	[20]= [14]+...+[19]
[1]	[2]	[14]	[15]	[16]	[17]	[18]	[19]	[20]	[21]	[22]	[23]	[24]= [22]/[14]*100	[25]=[23]/ ([20]+[21])*100
10/003	2023/5003	1.000,00	5.000,00	5.000,00	5.000,00			16.000,00				0,00	0,00
10/004	2022/87	5.000,00	20.000,00	20.000,00	20.000,00			65.000,00				0,00	0,00
10/004	2022/88	5.000,00	20.000,00	20.000,00	20.000,00			65.000,00	10.116,75		10.116,75	0,00	13,47
10/005	2022/89.1	5.000,00	10.000,00	10.000,00	10.000,00			35.000,00	9.524,69	4.847,33	14.372,02	96,95	32,28
10/005	2022/89.2	5.000,00	10.000,00	10.000,00	10.000,00			35.000,00	7.177,41	207,92	7.385,33	4,16	17,51
10/005	2022/89.3	15.000,00	20.000,00	20.000,00	20.000,00			75.000,00	15.854,33	7.105,18	22.959,51	47,37	25,27
10/005	2022/90	5.000,00						5.000,00				0,00	0,00
10/005	2022/5087	1.000,00	5.000,00	5.000,00	5.000,00			16.000,00				0,00	0,00
10/006	2022/5088	135.000,00	150.000,00	155.000,00	160.000,00			600.000,00	407.506,39	132.931,03	540.437,42	98,47	53,64
10/006	2022/5089	450.000,00	455.000,00	460.000,00	465.000,00			1.830.000,00	1.180.509,23	445.029,97	1.625.539,20	98,90	54,00
	Total:	10.997.600,00	19.283.605,71	11.973.918,22	12.395.976,58	404.455,11	1.146.521,50	56.202.027,12	27.546.189,81	6.725.439,67	34.271.629,48	61,15	40,92

Execução Anual do Plano Plurianual de Investimentos

Município de Mortágua

Ano: 2025
(unidade: €)

(designação de autarquia local)

Obj. Prog	Projeto	Ano / Nº Ação	Designação	Código Classificação Orçamental	Forma de Realiz.	Fonte Financiamento (%)				Datas (Mês/Ano)		Montante Previsto			Montante executado			Nível Execução Anual (%)	Nível Execução Global (%)	
						RP	RG	UE	EM	Início	Fim	Ano	Anos seguintes	Total	Anos Anteriores	Ano	Total			
01	001		EDUCAÇÃO E JUVENTUDE																	
01	001	2022/1	PARQUE ESCOLAR	02 070109	O	100				01/2022	12/2028	15.000,00	30.000,00	45.000,00	62.832,24	11.129,59	73.961,83	74,20	68,59	
01	001	2022/2	Mobiliário e Equipamento	02 070107	O	100				01/2022	12/2028	20.000,00	30.000,00	50.000,00	20.302,18	18.435,24	38.737,42	92,18	55,10	
01	001	2022/3	Equipamento Informática	02 07010305	O	100				01/2022	12/2028	50.000,00	150.000,00	200.000,00	264.379,05	48.117,51	312.496,56	96,24	67,29	
01	001	2022/4	Beneficiação e Conservação de Edifícios	02 07010305	O	100				01/2022	12/2028	5.000,00	60.000,00	65.000,00	22.593,43	0,00	22.593,43	0,00	25,79	
01	001	2022/5	Arranjos Exteriores e Recreio	02 070108	O	100				01/2022	12/2028	3.000,00	15.000,00	18.000,00	5.607,57	2.811,68	8.419,23	93,72	35,66	
			Software Informático							Totais do Programa 001:		93.000,00	285.000,00	378.000,00	375.714,47	80.494,00	456.208,47	66,55	60,53	
01	005		JUVENTUDE																	
01	005	2022/6	Centro de Educação Ambiental	02 07011002	O	100				01/2022	12/2025	5.000,00	0,00	5.000,00	0,00	0,00	0,00	0,00	0,00	
										Totais do Programa 005:		5.000,00	0,00	5.000,00	0,00	0,00	0,00	0,00	0,00	0,00
										Totais do Objetivo 01:		98.000,00	285.000,00	383.000,00	375.714,47	80.494,00	456.208,47	82,14	60,13	

Execução Anual do Plano Plurianual de Investimentos

Município de Mortágua

Ano: 2025

(unidade: €)

(designação da autarquia local)

Obj. / Prog	Projeto	Ano / Nº / Ação	Designação	Código Classificação Orçamental	Forma de Realiz.	Fonte Financiamento (%)			Datas (Mês/Ano)		Montante Previsto			Montante executado			Nível Execucio Anual (%)	Nível Execucio Global (%)
						RP	RG	UE	EM	Início	Fim	Ano	Anos seguintes	Total	Anos Anteriores	Ano		
02			CIDADANIA, CULTURA, DESPORTO E ASSOCIATIV															
02 001			CIDADANIA															
02 001	2022/7		Programa "Participa +". - Orçamento Participativo															
02 001	2022/7	1	Infraestruturas	02 07030301	O	100			01/2022	12/2028	5.000,00	150.000,00	5.000,00	50.000,00	0,00	50.000,00	0,00	24,39
02 001	2022/7	2	Equipamentos	02 07011002	O	100			01/2022	12/2028	5.000,00	75.000,00	5.000,00	48.650,00	0,00	48.650,00	0,00	39,30
									Totais do Programa 001:		10.000,00	225.000,00	10.000,00	99.650,00	0,00	99.650,00	0,00	29,78
02 002			ASSOCIATIVISMO															
02 002	2022/8		Centro de Atividades Escultistas - Gândara	02 07010307	O	100			01/2022	12/2025	190.000,00	0,00	190.000,00	33.851,34	177.416,65	211.268,19	93,38	94,38
02 002	2022/9		Espaço Música - Sede Banda Filarmónica	02 07010307	O	100			01/2022	12/2025	20.000,00	0,00	20.000,00	0,00	0,00	0,00	0,00	0,00
02 002	2022/10		Programa "Associação Abrigo Seguro"	02 07010307	O	100			01/2022	12/2028	5.000,00	150.000,00	5.000,00	0,00	0,00	0,00	0,00	0,00
									Totais do Programa 002:		215.000,00	150.000,00	215.000,00	33.851,34	177.416,65	211.268,19	82,52	52,97
02 003			INFRAESTRUTURAS DESPORTIVAS E CULTURAIS															
02 003	2022/12		Estudos e Projetos	02 070115	O	100			01/2022	12/2028	5.000,00	0,00	5.000,00	0,00	0,00	0,00	0,00	0,00
02 003	2022/13		Beneficição e Conservação de Equipamentos															
02 003	2022/13	1	Piscinas Municipais	02 07010406	O	100			01/2022	12/2028	20.000,00	220.000,00	20.000,00	78.034,75	19.347,05	97.381,80	96,74	30,62
02 003	2022/13	2	Pavilhão Municipal	02 07010406	O	100			01/2022	12/2028	10.000,00	30.000,00	10.000,00	1.406,75	4.432,00	5.838,75	44,32	14,10
02 003	2022/13	3	Campos de Ténis	02 07010406	O	100			01/2022	12/2028	5.000,00	30.000,00	5.000,00	58.940,42	246,00	58.186,42	4,92	63,00
02 003	2022/13	4	Centro de Animação Cultural	02 07010406	O	100			01/2022	12/2028	15.000,00	30.000,00	15.000,00	18.065,73	12.266,27	31.232,00	81,78	48,83
02 003	2022/13	5	Complexo Desportivo EB Dr. Afonso Abrantes	02 07010406	O	100			01/2022	12/2028	5.000,00	30.000,00	5.000,00	9.915,44	2.387,74	12.303,18	47,75	27,39
02 003	2022/13	6	Outros Equipamentos	02 07010406	O	100			01/2022	12/2028	35.000,00	180.000,00	35.000,00	9.915,44	9.270,06	19.185,50	26,49	8,53
02 003	2022/14		Novos Equipamentos															
02 003	2022/14	5	Outros Equipamentos	02 07010406	O	100			01/2022	12/2028	10.000,00	180.000,00	10.000,00	21.986,45	3.270,57	25.257,02	32,71	11,91
02 003	2023/2		Mobiliário e Equipamentos	02 070109	O				01/2023	12/2028	37.000,00	60.000,00	37.000,00	104.614,27	14.284,31	118.898,58	38,61	58,97
									Totais do Programa 003:		142.000,00	760.000,00	142.000,00	303.779,25	65.504,00	368.283,25	46,13	30,63
02 004			SERVIÇOS CULTURAIS, DESPORTIVOS E RECREA															
02 004	2022/15		Edição Literária e Fundos Documentais	02 070115	O	100			01/2022	12/2028	3.000,00	15.000,00	3.000,00	3.824,11	2.311,65	6.135,76	77,05	28,11
									Totais do Programa 004:		3.000,00	15.000,00	3.000,00	3.824,11	2.311,65	6.135,76	77,05	28,11
									Totais do Objetivo 02:		370.000,00	1.150.000,00	370.000,00	441.104,70	245.232,50	686.337,20	66,28	35,00

Execução Anual do Plano Plurianual de Investimentos

Município de Mortágua

Ano: 2025
(unidade: €)

(designação da autarquia local)

Obj. Prog	Projeto	Designação	Código Classificação Orçamental	Forma de Realiz.	Fonte Financiamento (%)				Datas (Mês/Ano)		Montante Previsto			Montante executado			Nível Execução Anual (%)	Nível Execução Global (%)
					RP	RG	UE	EM	Início	Fim	Ano	Anos seguintes	Total	Anos Anteriores	Ano	Total		
03	002	AÇÃO SOCIAL	02 07010307	O	100				01/2022	12/2028	5.000,00	300.000,00	305.000,00	21.069,48	0,00	21.069,48	0,00	6,46
03	002	REDE SOCIAL																
03	002	Centros Comunitários																
03	002	Equipamentos de 'Alojamento Urgente e Temporário'	02 07010307	E	100				01/2022	12/2025	16.000,00	0,00	16.000,00	265.563,50	15.949,85	281.513,35	99,69	99,98
03	002	Execução da Obra	02 070109	O	100				01/2022	12/2025	8.000,00	0,00	8.000,00	6.845,04	6.833,08	13.678,12	85,41	92,14
03	002	Mobiliário e Equipamento							Totais do Programa 002:		29.000,00	300.000,00	329.000,00	293.478,02	22.782,93	316.260,95	78,56	50,81
									Totais do Objetivo 03:		29.000,00	300.000,00	329.000,00	293.478,02	22.782,93	316.260,95	78,56	50,81

Execução Anual do Plano Plurianual de Investimentos

Município de Mortágua

Ano: 2025
(unidade: €)

(designação da autarquia local)

Obj./Prog	Projeto	Designação	Código Classificação Orçamental	Forma de Realiz.	Fonte Financiamento (%)			Datas (Mês/Ano)		Montante Previsto			Montante executado			Nível Execução Global (%)	
					RP	RG	UE	EM	Início	Fim	Ano	Anos seguintes	Total	Anos Anteriores	Ano		Total
05	001	HABITAÇÃO E URBANIZAÇÃO															
05	001	HABITAÇÃO															
05	001	Estudos e Projetos	02 070115	O	100			01/2022	12/2025	1.000,00	0,00	0,00	0,00	0,00	0,00	0,00	0,00
05	001	Beneficiação Bairro Habitação Social Gantarada	02 07010203	O	100			01/2022	12/2028	30.000,00	90.000,00	57.737,02	26.544,20	84.281,22	88,48	47,42	
05	001	Mobiliário e Equipamento	02 070109	O	100			01/2025	12/2028	10.000,00	30.000,00	0,00	3.135,34	3.135,34	31,35	7,84	
								Totais do Programa 001:		41.000,00	120.000,00	57.737,02	29.679,54	87.416,56	72,39	39,96	
05	002	ILUMINAÇÃO PÚBLICA															
05	002	Ampliação e/ou Remodelação de Redes - LED	02 07030310	O	100			01/2014	12/2028	25.000,00	60.000,00	101.341,02	16.978,59	118.319,61	67,91	63,50	
								Totais do Programa 002:		25.000,00	60.000,00	101.341,02	16.978,59	118.319,61	67,91	63,50	
05	003	REABILITAÇÃO E REGENERAÇÃO URBANA															
05	003	Beneficiação e Reabilitação de Atramentos	02 07030301	O	100			01/2022	12/2028	700.000,00	2.400.000,00	1.325.929,03	334.682,47	1.660.611,50	47,81	37,52	
05	003	Beneficiação e Regeneração de Largos e Praças	02 07030301	O	100			01/2022	12/2028	115.000,00	300.000,00	283.437,92	86.887,28	372.325,20	77,29	53,31	
05	003	Beneficiação e Regeneração de Espaços Verdes	02 07030305	O	100			01/2022	12/2028	30.000,00	150.000,00	63.340,19	14.950,47	78.290,66	49,83	32,17	
05	003	Mobiliário e Equipamento Urbano	02 070115	O	100			01/2022	12/2028	15.000,00	30.000,00	5.448,56	7.112,40	12.560,96	47,42	24,90	
05	003	Sinalização Urbana	02 07010409	O	100			01/2022	12/2028	10.000,00	15.000,00	8.119,47	7.774,01	16.893,48	77,74	49,51	
05	003	Requalificação Feira de Vale de Açores	02 07030301	O	15	85		01/2022	12/2026	5.000,00	300.000,00	0,00	0,00	0,00	0,00	0,00	
05	003	Estudos e Projetos	02 070115	O	100			01/2022	12/2028	48.000,00	150.000,00	107.236,61	19.760,00	126.996,61	41,17	41,61	
05	003	Aquisição de Terrenos	02 070301	O	100			01/2022	12/2028	5.000,00	60.000,00	5.490,00	0,00	5.490,00	0,00	7,79	
05	003	"Acessibilidades 360°" Rua Dr. José Lopes de Oliveira	02 07030301	O	100			01/2023	12/2026	5.000,00	100.000,00	0,00	0,00	0,00	0,00	0,00	
05	003	Requalificação Rua do Lagar - Mortágua	02 07030301	M	15	85		01/2025	12/2025	5.000,00	0,00	0,00	0,00	0,00	0,00	0,00	
05	003	Requalificação Rua Dr. Manuel Lourenço Ferreira - Vale de Açores	02 07030301	M	35	15	50	01/2025	12/2025	5.000,00	0,00	0,00	0,00	0,00	0,00	0,00	
05	003	Ligação Vale de Açores à Zona Escolar - Mortágua	02 07030301	M	15	85		01/2026	12/2027	0,00	850.000,00	0,00	0,00	0,00	0,00	0,00	
								Totais do Programa 003:		943.000,00	4.355.000,00	1.800.001,78	473.166,63	2.273.168,41	50,16	32,03	
05	004	PLANEAMENTO URBANÍSTICO															
05	004	Planos de Pormenor	02 070115	O	100			01/2022	12/2028	5.000,00	30.000,00	2.410,80	0,00	2.410,80	0,00	6,44	
05	004	ARU - Área de Reabilitação Urbana	02 070115	O	100			01/2022	12/2028	1.000,00	30.000,00	0,00	0,00	0,00	0,00	0,00	
05	004	Estudos e Projetos	02 070115	O	100			01/2022	12/2028	5.000,00	30.000,00	1.783,50	1.660,50	3.444,00	33,21	9,36	
								Totais do Programa 004:		11.000,00	90.000,00	4.194,30	1.660,50	5.854,80	15,10	5,57	
05	005	Habitação Programa de Recuperação e Resiliência															
05	005	Parque Público de Habitação a Custos Acessíveis															
05	005	Estudos e Projetos	02 070115	O	100			05/2023	12/2025	5.000,00	0,00	55.592,32	0,00	55.592,32	0,00	91,75	
05	005	Execução da Obra	02 07010203	E	100			04/2023	12/2026	1.100.000,00	1.900.000,00	0,00	293.976,89	293.976,89	26,73	9,80	
								Totais do Programa 005:		1.105.000,00	1.900.000,00	55.592,32	293.976,89	349.569,21	26,60	11,42	
								Totais do Objetivo 05:		2.125.000,00	6.525.000,00	2.018.666,44	815.462,15	2.834.328,59	38,37	26,57	

Execução Anual do Plano Plurianual de Investimentos

Município de Mortágua

Ano: 2025
(unidade: €)

(designação da autarquia local)

Obj/Prog	Projeto	Ano / N° Ação	Designação	Código Classificação Orçamental	Forma de Realiz	Fonte Financiamento (%)				Datas (Mês/Ano)		Montante Previsto			Montante executado			Nível Execução Anual (%)	Nível Execução Global (%)
						RP	RG	UE	EM	Início	Fim	Ano	Anos seguintes	Total	Anos Anteriores	Ano	Total		
06			ÁGUA, SANEAMENTO BÁSICO E SALUBRIDADE																
06 007			CRO's - CENTRO DE RECOLHA OFICIAL DE ANIMA	02 07030301	O	100				01/2022	12/2028	1.000,00	15.000,00	16.000,00	1.180,80	0,00	1.180,80	0,00	6,87
06 007	2022/49		CROAM - Centro de recolha Oficial de Animais de Mortágua									1.000,00	15.000,00	16.000,00	1.180,80	0,00	1.180,80	0,00	6,87
			Totais do Programa 007:									867.000,00	6.676.000,00	7.543.000,00	402.851,11	569.642,21	972.493,32	55,70	12,24
			Totais do Objetoivo 06:																

Execução Anual do Plano Plurianual de Investimentos

Município de Mortágua

Ano: 2025
(unidade: €)

(designação da autarquia local)

Obj. Prog	Projeto	Ano / Nº	Ação	Designação	Código Classificação Orçamental	Forma de Realiz.	Fonte Financiamento (%)				Datas (Mês/Ano)		Montante Previsto			Montante executado			Nível Execução Anual (%)	Nível Execução Global (%)	
							RP	RG	UE	EM	Início	Fim	Ano	Anos seguintes	Total	Anos Anteriores	Ano	Total			
07	001			PROTEÇÃO CIVIL																	
07	001	2022/50		SERVIÇO MUNICIPAL DE PROTEÇÃO CIVIL	02 07011002	O	50	50		01/2022	12/2028	75.000,00	15.000,00	90.000,00	238.278,92	69.348,12	307.627,04	92,46	93,71		
07	001	2022/51		Aquisição de Maquinaria e Equipamentos	02 07010602	O	100			01/2022	12/2025	1.000,00	0,00	1.000,00	0,00	0,00	0,00	0,00	0,00		
07	001	2022/52		Aquisição de Viaturas	02 070111	O	100			01/2022	12/2028	1.000,00	15.000,00	16.000,00	179,75	369,00	548,75	36,90	3,39		
07	001	2022/53		Aquisição de Ferramentas e Utensílios	02 070115	O	100			01/2022	12/2028	1.000,00	15.000,00	16.000,00	0,00	0,00	0,00	0,00	0,00		
				Estudos e Projetos																	
				Totais do Programa 001:								78.000,00	45.000,00	123.000,00	238.458,67	69.717,12	308.175,79	89,38	85,26		
				Totais do Objetivo 07:								78.000,00	45.000,00	123.000,00	238.458,67	69.717,12	308.175,79	89,38	85,26		

Execução Anual do Plano Plurianual de Investimentos

Município de Mortágua

(designação da autarquia local)

Ano: 2025
(unidade: €)

Obj_Prog	Projeto	Designação	Código Classificação Orçamental	Forma de Realiz.	Fonte Financiamento (%)					Datas (Mês/Ano)		Montante Previsto			Montante executado			Nível Execução Anual (%)	Nível Execução Global (%)	
					RP	RG	UE	EM	Fin	Início	Fim	Ano	Anos seguintes	Total	Anos Anteriores	Ano	Total			
08	001	DEMOGRAFIA E DESENVOLVIMENTO																		
08	001	ATRATIVIDADE	02 070115	O	100						01/2022	12/2028	1,000,00	15,000,00	16,000,00	0,00	0,00	0,00	0,00	
		Programa "Mortágua Habita+"											1,000,00	15,000,00	16,000,00	0,00	0,00	0,00	0,00	
													Totais do Programa 001:							
08	003	TURISMO																		
08	003	Rede de Percursos Pedestres	02 07030313	O	15	85					01/2022	12/2028	5,000,00	60,000,00	65,000,00	4,428,00	0,00	4,428,00	0,00	6,38
08	003	Rede de Percursos Cicláveis	02 07030313	O	15	85					01/2022	12/2028	5,000,00	60,000,00	65,000,00	0,00	0,00	0,00	0,00	0,00
08	003	Requalificação de Ribeiros e Riachos	02 07030313	O	15	85					01/2022	12/2028	20,000,00	150,000,00	170,000,00	28,250,44	7,871,75	36,122,19	39,36	18,22
08	003	Requalificação de Molinhos e Lagares	02 07030313	O	15	85					01/2022	12/2028	1,000,00	15,000,00	16,000,00	6,500,00	0,00	6,500,00	0,00	28,89
08	003	Estudos e Projetos	02 070115	O	100						01/2022	12/2028	75,000,00	60,000,00	135,000,00	0,00	46,125,00	46,125,00	61,50	34,17
08	003	Aquisições Terrenos e Patrimónios	02 070101	O	100						01/2022	12/2028	1,000,00	15,000,00	16,000,00	0,00	0,00	0,00	0,00	0,00
08	003	Parque de Água de Mortágua																		
08	003	Estudo Prévio e Projeto	02 070115	O	15	85					01/2023	12/2025	5,000,00	0,00	5,000,00	30,627,00	0,00	30,627,00	0,00	85,97
08	003	Execução de Obra	02 07030313	O	15	85					01/2024	12/2026	5,000,00	1,700,000,00	1,705,000,00	0,00	0,00	0,00	0,00	0,00
08	003	Aquisição de Terrenos	02 070301	O	15	85					01/2025	12/2025	10,000,00	0,00	10,000,00	0,00	0,00	0,00	0,00	0,00
													127,000,00	2,060,000,00	2,187,000,00	69,805,44	53,996,75	123,802,19	42,52	5,49
													Totais do Programa 003:							
08	004	ECONOMIA E INFRAESTRUTURAS																		
08	004	Parque Industrial Manuel Lourenço Ferreira - Expansão																		
08	004	Estudos, Planos e Projetos	02 070115	O	15	85					01/2022	12/2025	50,000,00	0,00	50,000,00	112,805,15	24,563,10	137,368,25	49,13	84,38
08	004	Infraestruturas	02 07030301	O	15	85					01/2022	12/2026	1,290,000,00	2,800,000,00	4,090,000,00	44,330,49	0,00	44,330,49	0,00	1,07
08	004	Aquisição de Terrenos	02 070101	O	15	85					01/2022	12/2025	130,000,00	0,00	130,000,00	754,050,88	86,028,00	840,078,88	66,18	95,03
08	004	Sinalização, Segurança e Valorização	02 07010409	O	100						01/2022	12/2028	5,000,00	15,000,00	20,000,00	0,00	0,00	0,00	0,00	0,00
08	004	Comércio Local de Mortágua																		
08	004	Modernização Tecnológica	02 070108	O	100						01/2022	12/2028	1,000,00	15,000,00	16,000,00	0,00	0,00	0,00	0,00	0,00
													1,476,000,00	2,830,000,00	4,306,000,00	911,186,52	110,591,10	1,021,777,62	7,49	19,58
													Totais do Programa 004:							
08	005	FLORESTA, AGRICULTURA E NATUREZA-PROTEC.																		
08	005	Estudos e Projetos	02 070115	O	100						01/2022	12/2028	5,000,00	30,000,00	35,000,00	35,670,01	0,00	35,670,01	0,00	50,47
08	005	Barragem do Lapão	02 07030313	O	100						01/2022	12/2028	1,000,00	15,000,00	16,000,00	0,00	0,00	0,00	0,00	0,00
08	005	Sistema de Regadio Barragem de Macieira																		
08	005	Estudos e Projetos	02 070115	O	100						01/2022	12/2025	73,000,00	0,00	73,000,00	0,00	0,00	0,00	0,00	0,00
08	005	Execução da Obra	02 07030313	O	100						01/2022	12/2028	0,00	3,900,000,00	3,900,000,00	0,00	0,00	0,00	0,00	0,00
08	005	Resiliência do Território aos Incêndios Rurais																		
08	005	RVR - Rede Viária Rural	02 07010413	O	100						01/2022	12/2028	5,000,00	60,000,00	65,000,00	2,030,68	0,00	2,030,68	0,00	3,03
08	005	RPA - Redes de Pontes de Água	02 07010413	O	100						01/2022	12/2028	5,000,00	150,000,00	155,000,00	16,629,60	0,00	16,629,60	0,00	9,69

Execução Anual do Plano Plurianual de Investimentos

Município de Mortágua

Ano: 2025
(unidade: €)

(designação da autarquia local)

Obj./Prog	Projeto Ano / N.º / Ação	Designação	Código Classificação Orçamental	Forma Fonte de Realiz.	Fonte Financiamento (%)					Datas (Mês/Ano)		Montante Previsto			Montante executado			Nível Execução Anual (%)	Nível Execução Global (%)			
					RP	RG	UE	EM	Fim	Início	Ano	Anos seguintes	Total	Anos Anteriores	Ano	Total						
08	005	DEMOGRAFIA E DESENVOLVIMENTO	02 07010413	O 100						01/2022	12/2028	30.000,00	150.000,00	180.000,00	42.625,13	5.086,35	47.711,48	16,95	21,43			
08	005	FLORESTA, AGRICULTURA E NATUREZA-PROTEÇ.										118.000,00	4.305.000,00	4.424.000,00	96.855,42	5.086,35	102.041,77	4,27	2,26			
08	005	Outras Infraestruturas Florestais										1.723.000,00	9.210.000,00	10.933.000,00	1.077.947,38	169.674,20	1.247.621,58	9,65	10,39			
											Totais do Programa 005:											
											Totais do Objetivo 08:											

Execução Anual do Plano Plurianual de Investimentos

Município de Mortágua

(designação da aularquia local)

Ano: 2025
(unidade: €)

Obj. Prog	Projeto	Ano / Nº Ação	Designação	Código Classificação Orçamental	Forma de Realiz.	Fonte Financiamento (%)				Datas (Mês/Ano)		Montante Previsto			Montante executado			Nível Execução Anual (%)	Nível Execução Global (%)
						RP	RG	UE	EM	Início	Fim	Ano	Anos seguintes	Total	Anos Anteriores	Ano	Total		
09	001		COMUNICAÇÕES E MOBILIDADE																
09	001	2022/69	REDE RODOVIÁRIA MUNICIPAL	02 07030308	O	100				01/2022	12/2028	790.000,00	1.500.000,00	2.290.000,00	271.386,26	583.728,76	855.115,02	73,89	33,38
09	001	2022/70	Beneficiação, Conservação e Reabilitação de Vias	02 07030308	O	100				01/2022	12/2028	20.000,00	450.000,00	470.000,00	155.724,54	1.549,72	157.274,26	7,75	25,13
09	001	2022/71	Beneficiação e Reabilitação de Pontes e Pontões	02 07010409	O	100				01/2022	12/2028	10.000,00	30.000,00	40.000,00	8.352,72	7.877,49	16.230,21	78,77	33,57
09	001	2022/72	Sinalização Rodoviária	02 070115	O	100				01/2022	12/2028	5.000,00	30.000,00	35.000,00	3.075,00	0,00	3.075,00	0,00	8,08
09	001	2022/73	Estudos e Projetos	02 070301	O	100				01/2022	12/2028	5.000,00	30.000,00	35.000,00	0,00	0,00	0,00	0,00	0,00
			Aquisição de Terrenos									830.000,00	2.040.000,00	2.870.000,00	438.538,52	593.155,97	1.031.694,49	71,46	31,18
			Totais do Programa 001:																
09	002		REDE RODOVIÁRIA NACIONAL																
09	002	2022/74	IP3-Beneficiação de Nós de Mortágua	02 07030308	O	100				01/2022	12/2028	1.000,00	15.000,00	16.000,00	0,00	0,00	0,00	0,00	0,00
09	002	2022/76	Acessibilidades do Parque Industrial Manuel Lourenço Ferreira	02 07030308	O	100				01/2022	12/2028	120.000,00	100.000,00	220.000,00	0,00	101.567,26	101.567,26	84,84	46,17
09	002	2022/77	Estudos e Projetos	02 070115	O	100				01/2022	12/2028	10.000,00	60.000,00	70.000,00	4.674,00	0,00	4.674,00	0,00	6,26
09	002	2022/78	Aquisição de Terrenos	02 070301	O	100				01/2022	12/2028	5.000,00	60.000,00	65.000,00	0,00	0,00	0,00	0,00	0,00
			Totais do Programa 002:									136.000,00	235.000,00	371.000,00	4.674,00	101.567,26	106.241,26	74,68	28,28
			Totais do Objetivo 09:									966.000,00	2.275.000,00	3.241.000,00	443.212,52	694.723,23	1.137.935,75	71,92	30,69

Execução Anual do Plano Plurianual de Investimentos

Município de Mortágua

Ano: 2025
(unidade: €)

(designação da autarquia local)

Obj. Prog	Projeto Ano / Nº / Ação	Designação	Código Classificação Orçamental	Forma de Realiz.	Fonte Financiamento (%)			Datas (Mês/Ano)		Montante Previsto			Montante executado			Nível Execução Anual (%)	Nível Execução Global (%)			
					RF	RG	UE	EM	Início	Fim	Ano	Anos seguintes	Total	Anos Anteriores	Ano			Total		
10	001	GESTÃO, RECURSOS E RELAÇÃO COM O MUNIC																		
10	001	INSTALAÇÕES DE SERVIÇOS																		
10	001	Conservação, Beneficiação e Adaptação de Edifícios																		
10	001	2022/80	1	Estudos e Projetos	0	100			01/2022	12/2028	7.000,00	60.000,00	32.287,50	6.150,00	38.437,50	87,86	38,71			
10	001	2022/80	2	Execução da Obra	0	100		01/2022	12/2028	45.000,00	150.000,00	45.038,05	41.848,52	86.886,57	93,00	36,20				
10	001	2022/80	3	Mobiliário e Equipamento	0	100		01/2022	12/2028	13.000,00	60.000,00	21.089,91	9.462,50	30.552,41	72,79	32,47				
10	001	2022/80	4	Equipamento Informático	0	100		01/2022	12/2028	185.000,00	30.000,00	49.956,91	185.066,86	233.023,77	96,96	87,95				
10	001	2022/80	5	Software Informático	0	100		01/2022	12/2028	23.000,00	60.000,00	18.145,04	22.084,31	40.239,35	96,06	39,78				
10	001	2024/1		Requalificação Energética do Ninho de Empresas	0	15	85		01/2024	12/2026	5.000,00	175.000,00	0,00	0,00	0,00	0,00	0,00			
				Totais do Programa 001:												166.517,41	262.622,19	429.139,60	94,47	43,81
10	003	VIATURAS, MÁQUINAS E EQUIPAMENTOS																		
10	003	2022/81		Aquisição de Viaturas	0	100		01/2022	12/2028	5.000,00	150.000,00	109.569,90	0,00	109.569,90	0,00	41,41				
10	003	2022/82		Aquisição de Máquinas e Equipamentos	0	100		01/2022	12/2028	5.000,00	300.000,00	249.036,96	0,00	249.036,96	0,00	44,95				
10	003	2022/83		Reparação de Viaturas	0	100		01/2022	12/2028	25.000,00	30.000,00	34.585,56	11.413,45	45.999,01	45,65	51,35				
10	003	2022/84		Reparações em Máquinas e Equipamentos	0	100		01/2022	12/2028	60.000,00	60.000,00	22.210,41	42.271,12	64.481,53	70,45	45,34				
10	003	2022/85		Aquisição de Ferramentas e Utensílios	0	100		01/2022	12/2028	5.000,00	30.000,00	28.790,29	3.935,65	32.725,94	78,71	51,30				
10	003	2022/86		Reparação de Ferramentas e Utensílios	0	100		01/2022	12/2028	1.000,00	15.000,00	419,31	548,85	968,16	54,89	5,90				
				Totais do Programa 003:												444.612,43	58.169,07	502.761,50	57,59	44,47
10	004	TERRENOS E IMÓVEIS																		
10	004	2022/87		Aquisição de Terrenos e Imóveis	0	100		01/2022	12/2028	5.000,00	60.000,00	0,00	0,00	0,00	0,00	0,00	0,00			
10	004	2022/88		Estudos e Projetos	0	100		01/2022	12/2028	5.000,00	60.000,00	10.116,75	0,00	10.116,75	0,00	13,47				
				Totais do Programa 004:												10.116,75	0,00	10.116,75	0,00	7,22
10	005	RELAÇÃO COM O MUNICÍPE																		
10	005	2022/89		Programa "Acessibilidade Administrativa"												444.612,43	58.169,07	502.761,50	57,59	44,47
10	005	2022/89	1	Mobiliário e Equipamento	0	100		01/2022	12/2028	5.000,00	30.000,00	9.524,69	4.847,33	14.372,02	96,95	32,28				
10	005	2022/89	2	Equipamento Informático	0	100		01/2022	12/2028	5.000,00	30.000,00	7.177,41	207,82	7.385,33	4,16	17,51				
10	005	2022/89	3	Software Informático	0	100		01/2022	12/2028	15.000,00	60.000,00	15.854,33	7.105,18	22.959,51	47,37	25,27				

Execução Anual do Plano Plurianual de Investimentos

Município de Mortágua

Ano: 2025
(unidade: €)

(designação da autarquia local)

Obj. Prog	Projeto	Designação	Código Classificação Orçamental	Forma de Realiz.	Fonte Financiamento (%)				Datas (Mês/Ano)		Montante Previsto			Montante executado			Nível Execução Anual (%)	Nível Execução Global (%)																
					RP	RG	UE	EM	Início	Fim	Ano	Anos seguintes	Total	Anos Anteriores	Ano	Total																		
10	005	GESTÃO, RECURSOS E RELAÇÃO COM O MUNICÍPIO	02 07010602	O	100					01/2022	12/2025	5.000,00	0,00	5.000,00	0,00	0,00	0,00	0,00																
10	005	RELAÇÃO COM O MUNICÍPIO										30.000,00	120.000,00	150.000,00	32.556,43	12.160,43	44.716,86	24,49																
10	005	Espaço Cidadão Móvel										419.000,00	1.360.000,00	1.779.000,00	653.803,02	332.951,69	986.754,71	79,46																
											Total Geral:																							
														6.675.000,00			34.501.000,00			5.945.436,33			3.000.680,03			8.946.116,36			44,95			22,12		

ORGÃO EXECUTIVO
Em 15 de Abril de 2025

ORGÃO DELIBERATIVO
Em 26 de Abril de 2025

documentos
DE **prestação**
DE **contas**
2025

MUNICÍPIO DE MORTÁGUA

DÍVIDA A TERCEIROS
POR ANTIGUIDADE DE SALDOS



MORTÁGUA
MUNICÍPIO

Município de Mortágua

No período até 31 de Dezembro de 2025

Ano: 2025

Descrição	Divida vencida		Intervalos de Antiguidade da dívida vencida			Exceções	Pagamentos em Atraso	Total Divida por natureza	
	Curto Prazo	Médio / Longo Prazo	< 90	90 - 180	180 - 365			> 365	Curto Prazo
Despesas Correntes									
Despesas com pessoal									
Remunerações certas e permanentes			18.408,47					19.081,61	19.081,61
Abonos variáveis ou eventuais	673,14		23,96				23,96	23,96	23,96
SS - Encargos com saúde									
ADSE e outros da AP									
Outros sectores fora da AP									
SS - Contribuições de segurança social									
CGA									
Segurança social- Regime geral									
Outras	39.360,40							39.360,40	39.360,40
SS - Outras									
Outras									
Aquisições de bens e serviços									
Aquisições de bens e serviços	33.141,05							33.141,05	33.141,05
Juros e outros encargos									
Juros e outros encargos									
Transferências correntes									
Administrações públicas									
Outras transferências correntes	1.400,05							1.400,05	1.400,05
Subsídios									
Subsídios									
Outras despesas correntes									
Outras despesas correntes	489,00							489,00	489,00
Despesas de capital									
Aquisições de bens de capital									
Aquisições de bens de capital									
Transferências de capital									
Administrações Públicas									
Outras transferências de capital									
Aquisição de ativos financeiros									
Aquisição de ativos financeiros	8.617,73							8.617,73	8.617,73
Reembolsos de passivos financeiros									
Reembolsos de passivos financeiros									
Outras despesas de capital									
Outras despesas de capital									
Soma	83.681,37	0,00	18.432,43	0,00	0,00	0,00	0,00	102.113,80	102.113,80

documentos
DE **prestação**
DE **contas**
2025

MUNICÍPIO DE MORTÁGUA

ANEXOS



MORTÁGUA
MUNICÍPIO

Anexo as demonstrações orçamentais

“As demonstrações orçamentais são uma representação estruturada da execução e desempenho orçamental de uma entidade. Consequentemente, os objetivos das demonstrações orçamentais de finalidades gerais são o de proporcionar informação acerca do orçamento inicial, das alterações orçamentais, da execução das despesas e das receitas orçamentadas, dos pagamentos e recebimentos e do desempenho orçamental. ...” Decreto-Lei n.º 192/2015, de 11 de setembro, NCP 26.

Face ao orçamento de uma entidade pública, os registos da contabilidade orçamental nele previstos permitem, por classificação económica, acompanhar o orçamento da despesa e da receita, desde a sua abertura, modificações, execução, até ao encerramento.

Assim sendo, apresentam-se no Anexo às demonstrações orçamentais os seguintes elementos:

Anexo I - Alterações orçamentais da receita

Anexo II - Alterações orçamentais da despesa

Anexo III - Alterações ao plano plurianual de investimentos

Anexo IV - Operações de tesouraria

Anexo V - Contratação administrativa – Situação dos contratos

Anexo V - Contratação administrativa – Adjudicações por tipo de procedimento

Anexo VI - Transferências e subsídios - receita

Anexo VII - Transferências e subsídios - despesa

As demonstrações orçamentais permitem, nomeadamente: o acompanhamento de todas as fases da receita e da despesa na classe 0 - Contabilidade Orçamental, a verificação através do balancete da contabilidade orçamental do conteúdo das demonstrações orçamentais, conhecer de forma mais simples e direta os cabimentos registados, ou seja, a reserva de dotação orçamental disponível, bem como, o montante daqueles que ainda não se converteram em compromisso, ou seja, assunção perante terceiros da responsabilidade por um possível passivo.

documentos
DE **prestação**
DE **contas**
2025

MUNICÍPIO DE MORTÁGUA

ANEXO I



MORTÁGUA
MUNICÍPIO

documentos
DE **prestação**
DE **contas**
2025

MUNICÍPIO DE MORTÁGUA

ALTERAÇÕES
ORÇAMENTAIS
DA RECEITA



MORTÁGUA
MUNICÍPIO

Anexo às demonstrações orçamentais 1 - Alterações Orçamentais da Receita

Município de Mortágua

(designação da autarquia local)

Ano: 2025

Rubricas [1]	Tipo [2]	Receita				Previsões corrigidas [7]=[3]+[4]-[5]+[6]	Observações [8]
		Previsões iniciais [3]	Alterações orçamentais		Créd. Especiais [6]		
			Inscrições/reforços [4]	Diminuições/anulações [5]			
R1 - Receita Fiscal	P/M	2.204.400,00	324.900,00	295.976,79	2.233.323,21		
R1.1 - Impostos diretos	P/M	2.204.300,00	324.900,00	295.976,79	2.233.223,21		
R1.2 - Impostos indiretos	P/M	100,00			100,00		
R2 - Contribuições para sistemas de proteção social e subsistem	P/M	0,00			0,00		
R3 - Taxas, multas e outras penalidades	P/M	132.500,00			132.500,00		
R4 - Rendimentos de propriedade	P/M	702.600,00			702.600,00		
R5 - Transferências e subsídios correntes	P/M	9.087.016,00	364.257,00		9.451.273,00		
R5.1 - Transferências correntes	P/M	9.087.016,00	364.257,00		9.451.273,00		
R5.1.1 - Administrações Públicas	P/M	9.087.016,00	364.257,00		9.451.273,00		
R5.1.1.1 - Administração Central - Estado Português	P/M	9.017.016,00	334.257,00		9.351.273,00		
R5.1.1.2 - Administração Central - Outras entidades	P/M	70.000,00	30.000,00		100.000,00		
R5.1.1.3 - Segurança Social	P/M	0,00			0,00		
R5.1.1.4 - Administração Regional	P/M	0,00			0,00		
R5.1.1.5 - Administração Local	P/M	0,00			0,00		
R5.1.2 - Exterior - U E	P/M	0,00			0,00		
R5.1.3 - Outras	P/M	0,00			0,00		
R5.2 - Subsídios correntes	P/M	664.990,00			664.990,00		
R6 - Venda de bens e serviços	P/M	19.100,00			19.100,00		
R7 - Outras receitas correntes	P/M	34.400,00			34.400,00		
R8 - Venda de bens de investimento	P/M	3.334.882,00	811.526,40		4.146.408,40		
R9 - Transferências e subsídios de capital	P/M	3.334.882,00	811.526,40		4.146.408,40		
R9.1 - Transferências de capital	P/M	3.334.882,00	811.526,40		4.146.408,40		
R9.1.1 - Administrações Públicas	P/M	3.334.882,00	811.526,40		4.146.408,40		
R9.1.1.1 - Administração Central - Estado Português	P/M	3.334.882,00	811.526,40		4.146.408,40		
R9.1.1.2 - Administração Central - Outras entidades	P/M	0,00			0,00		
R9.1.1.3 - Segurança Social	P/M	0,00			0,00		
R9.1.1.4 - Administração Regional	P/M	0,00			0,00		
R9.1.1.5 - Administração Local	P/M	0,00			0,00		
R9.1.2 - Exterior - U E	P/M	0,00			0,00		
R9.1.3 - Outras	P/M	0,00			0,00		
R9.2 - Subsídios de capital	P/M	0,00			0,00		
R10 - Outras receitas de capital	P/M	100,00			100,00		
R11 - Reposições não abatidas aos pagamentos	P/M	100,00			100,00		

Anexo às demonstrações orçamentais 1 - Alterações Orçamentais da Receita

Município de Mortágua

(designação da autarquia local)

Ano: 2025

Rubricas [1]	Tipo [2]	Previsões iniciais [3]	Receita			Previsões corrigidas [7]=[3]+[4]-[5]+[6]	Observações [8]
			Alterações orçamentais		Créd. Especiais [6]		
			Inscrições/reforços [4]	Diminuições/anulações [5]			
R12 - Receita com ativos financeiros	P/M	0,00				0,00	
R13 - Receita com passivos financeiros	P/M	0,00				0,00	
R14 - Saldo da gerência anterior - operações orçamentais	P/M	0,00	3.469.643,68			3.469.643,68	
Total:		16.180.088,00	4.970.327,08	295.976,79		20.854.438,29	

documentos
DE **prestação**
DE **contas**
2025

MUNICÍPIO DE MORTÁGUA

ANEXO II



MORTÁGUA
MUNICÍPIO

documentos
DE **prestação**
DE **contas**
2025

MUNICÍPIO DE MORTÁGUA

ALTERAÇÕES
ORÇAMENTAIS
DA DESPESA



MORTÁGUA
MUNICÍPIO

Anexo às demonstrações orçamentais 2 - Alterações Orçamentais da Despesa

Município de Mortágua

(designação da autarquia local)

Ano: 2025

Rubricas [1]	Tipo [2]	Despesa			Observações [8]
		Dotações iniciais [3]	Alterações orçamentais		
			Inscrições/reforços [4]	Diminuições/anulações [5]	
		Créditos especiais [6]			
D1 - Despesas com o pessoal	P/M	5.801.700,00	423.500,00	209.000,00	6.016.200,00
D1.1 - Remunerações Certas e Permanentes	P/M	4.710.000,00	316.000,00	209.000,00	4.817.000,00
D1.2 - Abonos Variáveis ou Eventuais	P/M	52.900,00	500,00		53.400,00
D1.3 - Segurança Social	P/M	1.038.800,00	107.000,00		1.145.800,00
D2 - Aquisição de bens e serviços	P/M	3.647.700,00	704.896,89	229.400,00	4.123.196,89
D3 - Juros e outros encargos	P/M	40.100,00			40.100,00
D4 - Transferências e subsídios correntes	P/M	813.000,00	1.264.500,00	144.300,00	1.933.200,00
D4.1 - Transferências correntes	P/M	813.000,00	1.264.500,00	144.300,00	1.933.200,00
D4.1.1 - Administrações Públicas	P/M	310.000,00	733.000,00	121.500,00	921.500,00
D4.1.1.1 - Administração Central - Estado Português	P/M	0,00			0,00
D4.1.1.2 - Administração Central - Outras entidades	P/M	0,00			0,00
D4.1.1.3 - Segurança Social	P/M	0,00			0,00
D4.1.1.4 - Administração Regional	P/M	0,00			0,00
D4.1.1.5 - Administração Local	P/M	310.000,00	733.000,00	121.500,00	921.500,00
D4.1.2 - Entidades do setor não lucrativo	P/M	367.000,00	476.500,00		843.500,00
D4.1.3 - Famílias	P/M	136.000,00	55.000,00	22.800,00	168.200,00
D4.1.4 - Outras	P/M	0,00			0,00
D4.2 - Subsídios correntes	P/M	0,00			0,00
D5 - Outras despesas correntes	P/M	716.588,00	732.353,40	327.200,00	1.121.741,40
D6 - Aquisição de bens de capital	P/M	4.748.000,00	2.790.000,00	863.000,00	6.675.000,00
D7 - Transferência e subsídios de capital	P/M	293.000,00	567.000,00	35.000,00	825.000,00
D7.1 - Transferências de capital	P/M	293.000,00	567.000,00	35.000,00	825.000,00
D7.1.1 - Administrações Públicas	P/M	122.000,00	400.000,00	35.000,00	487.000,00
D7.1.1.1 - Administração Central - Estado Português	P/M	0,00			0,00
D7.1.1.2 - Administração Central - Outras entidades	P/M	0,00			0,00
D7.1.1.3 - Segurança Social	P/M	0,00			0,00
D7.1.1.4 - Administração Regional	P/M	0,00			0,00
D7.1.1.5 - Administração Local	P/M	122.000,00	400.000,00	35.000,00	487.000,00
D7.1.2 - Entidades do setor não lucrativo	P/M	171.000,00	167.000,00		338.000,00
D7.1.3 - Famílias	P/M	0,00			0,00
D7.1.4 - Outras	P/M	0,00			0,00

Anexo às demonstrações orçamentais 2 - Alterações Orçamentais da Despesa

Município de Mortágua

(designação da autarquia local)

Ano: 2025

Rubricas [1]	Tipo [2]	Despesa				Dotações corrigidas [7]=[3]+[4]-[5]+[6]	Observações [8]
		Dotações iniciais [3]		Alterações orçamentais Diminuições/anulações [5]			
		Inscrições/reforços [4]	Créditos especiais [6]				
D7.2 - Subsídios de capital	P/M	0,00				0,00	
D8 - Outras despesas de capital	P/M	0,00				0,00	
D9 - Despesa com ativos financeiros	P/M	0,00				0,00	
D10 - Despesa com passivos financeiros	P/M	120.000,00				120.000,00	
DOT.1 - Operações de tesouraria [C]	P/M	0,00				0,00	
Total:		16.180.088,00	6.482.250,29	1.807.900,00		20.854.438,29	

documentos
DE **prestação**
DE **contas**
2025

MUNICÍPIO DE MORTÁGUA

ANEXO III



MORTÁGUA
MUNICÍPIO

documentos
DE **prestação**
DE **contas**
2025

MUNICÍPIO DE MORTÁGUA

ALTERAÇÕES AO PPI



MORTÁGUA
MUNICÍPIO

Anexo às demonstrações orçamentais 3 - Alterações ao Plano Plurianual de Investimentos

Município de Mortágua

(designação da autarquia local)

Ano: 2025

Objetivo [1]	Número do projeto [2]	Designação do projeto [3]	Datas		Pagamentos			Modificação (+/-) [13]=[7]-[6]				
			Início [4]	Fim [5]	Ano 2025		Períodos seguintes					
					Dotação atual [6]	Dotação corrigida [7]	Ano 2026 [8]		Ano 2027 [9]	Ano 2028 [10]	Ano 2029 [11]	Outros [12]
01	2022/1	Mobiliário e Equipamento	01/2022	12/2028	5.000,00	15.000,00	10.000,00	10.000,00	0,00	0,00	0,00	10.000,00
01	2022/2	Equipamento Informática	01/2022	12/2028	5.000,00	20.000,00	10.000,00	10.000,00	0,00	0,00	0,00	15.000,00
01	2022/3	Beneficiação e Conservação de Edifícios	01/2022	12/2028	50.000,00	50.000,00	50.000,00	50.000,00	0,00	0,00	0,00	0,00
01	2022/4	Arranjos Exteriores e Recreio	01/2022	12/2028	5.000,00	5.000,00	20.000,00	20.000,00	0,00	0,00	0,00	0,00
01	2022/5	Software Informático	01/2022	12/2028	3.000,00	3.000,00	5.000,00	5.000,00	0,00	0,00	0,00	0,00
01	2022/6	Centro de Educação Ambiental	01/2022	12/2025	5.000,00	5.000,00	0,00	0,00	0,00	0,00	0,00	0,00
02	2022/7	Programa "Participa +" - Orçamento Participativo	01/2022	12/2028	10.000,00	10.000,00	75.000,00	75.000,00	0,00	0,00	0,00	0,00
02	2022/8	Centro de Atividades Escultistas - Gândara	01/2022	12/2025	190.000,00	190.000,00	0,00	0,00	0,00	0,00	0,00	0,00
02	2022/9	Espaço Música - Sede Banda Filarmónica	01/2022	12/2025	20.000,00	20.000,00	0,00	0,00	0,00	0,00	0,00	0,00
02	2022/10	Programa "Associação Abrigo Seguro"	01/2022	12/2028	5.000,00	5.000,00	50.000,00	50.000,00	0,00	0,00	0,00	0,00
02	2022/12	Estudos e Projetos	01/2022	12/2028	20.000,00	5.000,00	0,00	0,00	0,00	0,00	0,00	-15.000,00
02	2022/13	Beneficiação e Conservação de Equipamentos	01/2022	12/2028	95.000,00	90.000,00	300.000,00	110.000,00	110.000,00	0,00	0,00	-5.000,00
02	2022/14	Novos Equipamentos	01/2022	12/2028	10.000,00	10.000,00	60.000,00	60.000,00	60.000,00	0,00	0,00	0,00
02	2023/2	Mobiliário e Equipamentos	01/2023	12/2028	10.000,00	37.000,00	20.000,00	20.000,00	20.000,00	0,00	0,00	27.000,00
02	2022/15	Edição Literária e Fundos Documentais	01/2022	12/2028	1.000,00	3.000,00	5.000,00	5.000,00	5.000,00	0,00	0,00	2.000,00
03	2022/16	Centros Comunitários	01/2022	12/2028	5.000,00	5.000,00	100.000,00	100.000,00	100.000,00	0,00	0,00	0,00
03	2022/17	Equipamentos de "Alojamento Urgente e Temporário"	01/2022	12/2025	25.000,00	24.000,00	0,00	0,00	0,00	0,00	0,00	-1.000,00
05	2022/20	Estudos e Projetos	01/2022	12/2025	1.000,00	1.000,00	0,00	0,00	0,00	0,00	0,00	0,00
05	2022/21	Beneficiação Bairro Habitação Social Gandarada	01/2022	12/2028	10.000,00	30.000,00	30.000,00	30.000,00	30.000,00	0,00	0,00	20.000,00
05	2025/1	Mobiliário e Equipamento	01/2025	12/2028	5.000,00	10.000,00	10.000,00	10.000,00	10.000,00	0,00	0,00	5.000,00
05	2014/11	Ampliação e/ou Remodelação de Redes - LED	01/2014	12/2028	10.000,00	25.000,00	20.000,00	20.000,00	20.000,00	0,00	0,00	15.000,00
05	2022/23	Beneficiação e Reabilitação de Arruamentos	01/2022	12/2028	500.000,00	700.000,00	800.000,00	800.000,00	800.000,00	0,00	0,00	200.000,00
05	2022/24	Beneficiação e Regeneração de Largos e Praças	01/2022	12/2028	150.000,00	115.000,00	100.000,00	100.000,00	100.000,00	0,00	0,00	-35.000,00
05	2022/25	Beneficiação e Regeneração de Espaços Verdes	01/2022	12/2028	30.000,00	30.000,00	50.000,00	50.000,00	50.000,00	0,00	0,00	0,00
05	2022/26	Mobiliário e Equipamento Urbano	01/2022	12/2028	10.000,00	15.000,00	10.000,00	10.000,00	10.000,00	0,00	0,00	5.000,00
05	2022/27	Sinalização Urbana	01/2022	12/2028	2.000,00	10.000,00	5.000,00	5.000,00	5.000,00	0,00	0,00	8.000,00
05	2022/29	Requalificação Feira de Vale de Acores	01/2022	12/2026	5.000,00	5.000,00	300.000,00	0,00	0,00	0,00	0,00	0,00
05	2022/30	Estudos e Projetos	01/2022	12/2028	85.000,00	48.000,00	50.000,00	50.000,00	50.000,00	0,00	0,00	-37.000,00
05	2022/31	Aquisição de Terrenos	01/2022	12/2028	5.000,00	5.000,00	20.000,00	20.000,00	20.000,00	0,00	0,00	0,00

Anexo às demonstrações orçamentais 3 - Alterações ao Plano Plurianual de Investimentos

Município de Mortágua

(designação da autarquia local)

Ano: 2025

Objetivo	Número do projeto	Designação do projeto	Datas		Ano 2025	Pagamentos				Modificação (+/-)			
			Início	Fim		Períodos seguintes							
			[4]	[5]		Dotação atual	Dotação corrigida [7]	Ano 2026 [8]	Ano 2027 [9]		Ano 2028 [10]	Ano 2029 [11]	Outros [12]
[1]	[2]	[3]	[4]	[5]	[6]	[7]	[8]	[9]	[10]	[11]	[12]	[13]=[7]-[6]	
05	2022/3004	"Acessibilidades 360º" Rua Dr. José Lopes de Oliveira	01/2023	12/2026	5.000,00	5.000,00	5.000,00	100.000,00	0,00	0,00	0,00	0,00	0,00
05	2025/3	Requalificação Rua do Lagar - Mortágua	01/2025	12/2025	5.000,00	5.000,00	5.000,00	0,00	0,00	0,00	0,00	0,00	0,00
05	2025/4	Requalificação Rua Dr. Manuel Lourenço Ferreira - Vale de Açores	01/2025	12/2025	5.000,00	5.000,00	5.000,00	0,00	0,00	0,00	0,00	0,00	0,00
05	2025/5	Ligação Vale de Açores à Zona Escolar - Mortágua	01/2026	12/2027	0,00	0,00	0,00	500.000,00	350.000,00	0,00	0,00	0,00	0,00
05	2022/37	Planos de Pormenor	01/2022	12/2028	5.000,00	5.000,00	5.000,00	10.000,00	10.000,00	10.000,00	0,00	0,00	0,00
05	2022/38	ARU - Área de Reabilitação Urbana	01/2022	12/2028	1.000,00	1.000,00	1.000,00	10.000,00	10.000,00	10.000,00	0,00	0,00	0,00
05	2022/39	Estudos e Projetos	01/2022	12/2028	5.000,00	5.000,00	5.000,00	10.000,00	10.000,00	10.000,00	0,00	0,00	0,00
05	2023/3	Parque Público de Habitação a Custos Acessíveis	04/2023	12/2026	1.105.000,00	1.105.000,00	1.105.000,00	1.900.000,00	0,00	0,00	0,00	0,00	0,00
06	2022/40	Reforço de Abastecimento e Novas Redes	01/2022	12/2028	15.000,00	15.000,00	15.000,00	60.000,00	60.000,00	60.000,00	0,00	0,00	0,00
06	2022/41	Reservatórios e EEA	01/2022	12/2028	6.000,00	6.000,00	6.000,00	15.000,00	15.000,00	15.000,00	0,00	0,00	0,00
06	2022/42	Redes de Drenagem	01/2022	12/2028	170.000,00	170.000,00	190.000,00	220.000,00	50.000,00	50.000,00	0,00	0,00	20.000,00
06	2022/43	Sistemas de Tratamento	01/2022	12/2028	530.000,00	530.000,00	588.000,00	1.500.000,00	1.700.000,00	2.700.000,00	0,00	0,00	58.000,00
06	2022/44	Estações Elevatórias	01/2022	12/2028	70.000,00	70.000,00	10.000,00	50.000,00	50.000,00	50.000,00	0,00	0,00	-60.000,00
06	2022/45	Estudos e Projetos	01/2022	12/2028	50.000,00	50.000,00	50.000,00	10.000,00	10.000,00	10.000,00	0,00	0,00	0,00
06	2022/46	Aquisição de Terrenos	01/2022	12/2028	5.000,00	5.000,00	5.000,00	10.000,00	10.000,00	10.000,00	0,00	0,00	0,00
06	2022/47	Cemitério Municipal	01/2022	12/2028	1.000,00	1.000,00	1.000,00	1.000,00	1.000,00	1.000,00	0,00	0,00	0,00
06	2022/48	Casa Mortuária	01/2022	12/2028	1.000,00	1.000,00	1.000,00	1.000,00	1.000,00	1.000,00	0,00	0,00	0,00
06	2022/49	CROAM - Centro de recolha Oficial de Animais de Mortágua	01/2022	12/2028	1.000,00	1.000,00	1.000,00	5.000,00	5.000,00	5.000,00	0,00	0,00	0,00
07	2022/50	Aquisição de Maquinaria e Equipamentos	01/2022	12/2028	70.000,00	70.000,00	75.000,00	5.000,00	5.000,00	5.000,00	0,00	0,00	5.000,00
07	2022/51	Aquisição de Viaturas	01/2022	12/2025	1.000,00	1.000,00	1.000,00	0,00	0,00	0,00	0,00	0,00	0,00
07	2022/52	Aquisição de Ferramentas e Utensílios	01/2022	12/2028	1.000,00	1.000,00	1.000,00	5.000,00	5.000,00	5.000,00	0,00	0,00	0,00
07	2022/53	Estudos e Projetos	01/2022	12/2028	1.000,00	1.000,00	1.000,00	5.000,00	5.000,00	5.000,00	0,00	0,00	0,00
08	2022/54	Programa "Mortágua Habita+"	01/2022	12/2028	1.000,00	1.000,00	1.000,00	5.000,00	5.000,00	5.000,00	0,00	0,00	0,00
08	2022/55	Rede de Percursos Pedestres	01/2022	12/2028	5.000,00	5.000,00	5.000,00	20.000,00	20.000,00	20.000,00	0,00	0,00	0,00
08	2022/56	Rede de Percursos Cicláveis	01/2022	12/2028	5.000,00	5.000,00	5.000,00	20.000,00	20.000,00	20.000,00	0,00	0,00	0,00
08	2022/57	Requalificação de Ribeiros e Riachos	01/2022	12/2028	20.000,00	20.000,00	20.000,00	50.000,00	50.000,00	50.000,00	0,00	0,00	0,00
08	2022/58	Requalificação de Moinhos e Lagares	01/2022	12/2028	1.000,00	1.000,00	1.000,00	5.000,00	5.000,00	5.000,00	0,00	0,00	0,00
08	2022/62	Estudos e Projetos	01/2022	12/2028	50.000,00	50.000,00	75.000,00	20.000,00	20.000,00	20.000,00	0,00	0,00	25.000,00

Anexo às demonstrações orçamentais 3 - Alterações ao Plano Plurianual de Investimentos

Município de Mortágua

(designação da autarquia local)

Ano: 2025

Objetivo	Número do projeto	Designação do projeto	Datas		Ano 2025			Pagamentos				Modificação (+/-)	
			Início	Fim	Dotação atual	Dotação corrigida	Períodos seguintes						
							[4]	[5]	[6]	[7]	Ano 2026		Ano 2027
[1]	[2]	[3]	[4]	[5]	[6]	[7]	[8]	[9]	[10]	[11]	[12]	[13]=[7]-[6]	
08	2022/63	Aquisições Terrenos e Patrimónios	01/2022	12/2028	1.000,00	1.000,00	5.000,00	5.000,00	5.000,00	0,00	0,00	0,00	0,00
08	2023/1	Parque de Água de Mortágua	01/2023	12/2026	20.000,00	20.000,00	1.700.000,00	0,00	0,00	0,00	0,00	0,00	0,00
08	2022/64	Parque Industrial Manuel Lourenço Ferreira - Expansão	01/2022	12/2028	215.000,00	1.475.000,00	2.805.000,00	5.000,00	5.000,00	0,00	0,00	0,00	1.260.000,00
08	2022/3001	Comércio Local de Mortágua	01/2022	12/2028	1.000,00	1.000,00	5.000,00	5.000,00	5.000,00	0,00	0,00	0,00	0,00
08	2022/65	Estudos e Projetos	01/2022	12/2028	5.000,00	5.000,00	10.000,00	10.000,00	10.000,00	0,00	0,00	0,00	0,00
08	2022/66	Barragem do Lapão	01/2022	12/2028	1.000,00	1.000,00	5.000,00	5.000,00	5.000,00	0,00	0,00	0,00	0,00
08	2022/67	Sistema de Regadio Barragem de Macieira	01/2022	12/2028	1.000,00	73.000,00	1.300.000,00	1.300.000,00	1.300.000,00	0,00	0,00	0,00	72.000,00
08	2022/3003	Resiliência do Território aos Incêndios Rurais	01/2022	12/2028	55.000,00	40.000,00	120.000,00	120.000,00	120.000,00	0,00	0,00	0,00	-15.000,00
09	2022/69	Beneficiação, Conservação e Reabilitação de Vias	01/2022	12/2028	600.000,00	790.000,00	500.000,00	500.000,00	500.000,00	0,00	0,00	0,00	190.000,00
09	2022/70	Beneficiação e Reabilitação de Pontes e Pontões	01/2022	12/2028	70.000,00	20.000,00	150.000,00	150.000,00	150.000,00	0,00	0,00	0,00	-50.000,00
09	2022/71	Sinalização Rodoviária	01/2022	12/2028	5.000,00	10.000,00	10.000,00	10.000,00	10.000,00	0,00	0,00	0,00	5.000,00
09	2022/72	Estudos e Projetos	01/2022	12/2028	5.000,00	5.000,00	10.000,00	10.000,00	10.000,00	0,00	0,00	0,00	0,00
09	2022/73	Aquisição de Terrenos	01/2022	12/2028	5.000,00	5.000,00	10.000,00	10.000,00	10.000,00	0,00	0,00	0,00	0,00
09	2022/74	IP3-Beneficiação de Nós de Mortágua	01/2022	12/2028	1.000,00	1.000,00	5.000,00	5.000,00	5.000,00	0,00	0,00	0,00	0,00
09	2022/76	Acessibilidades do Parque Industrial Manuel Lourenço Ferreira	01/2022	12/2026	5.000,00	120.000,00	100.000,00	0,00	0,00	0,00	0,00	0,00	115.000,00
09	2022/77	Estudos e Projetos	01/2022	12/2028	10.000,00	10.000,00	20.000,00	20.000,00	20.000,00	0,00	0,00	0,00	0,00
09	2022/78	Aquisição de Terrenos	01/2022	12/2028	5.000,00	5.000,00	20.000,00	20.000,00	20.000,00	0,00	0,00	0,00	0,00
10	2022/80	Conservação, Beneficiação e Adaptação de Edifícios	01/2022	12/2028	240.000,00	273.000,00	120.000,00	120.000,00	120.000,00	0,00	0,00	0,00	33.000,00
10	2024/1	Requalificação Energética do Ninho de Empresas	01/2024	12/2026	5.000,00	5.000,00	175.000,00	0,00	0,00	0,00	0,00	0,00	0,00
10	2022/81	Aquisição de Viaturas	01/2022	12/2028	5.000,00	5.000,00	50.000,00	50.000,00	50.000,00	0,00	0,00	0,00	0,00
10	2022/82	Aquisição de Máquinas e Equipamentos	01/2022	12/2028	5.000,00	5.000,00	100.000,00	100.000,00	100.000,00	0,00	0,00	0,00	0,00
10	2022/83	Reparação de Viaturas	01/2022	12/2028	25.000,00	25.000,00	10.000,00	10.000,00	10.000,00	0,00	0,00	0,00	0,00
10	2022/84	Reparações em Máquinas e Equipamentos	01/2022	12/2028	10.000,00	60.000,00	20.000,00	20.000,00	20.000,00	0,00	0,00	0,00	50.000,00
10	2022/85	Aquisição de Ferramentas e Utensílios	01/2022	12/2028	5.000,00	5.000,00	10.000,00	10.000,00	10.000,00	0,00	0,00	0,00	0,00
10	2022/86	Reparação de Ferramentas e Utensílios	01/2022	12/2028	1.000,00	1.000,00	5.000,00	5.000,00	5.000,00	0,00	0,00	0,00	0,00
10	2022/87	Aquisição de Terrenos e Imóveis	01/2022	12/2028	5.000,00	5.000,00	20.000,00	20.000,00	20.000,00	0,00	0,00	0,00	0,00
10	2022/88	Estudos e Projetos	01/2022	12/2028	5.000,00	5.000,00	20.000,00	20.000,00	20.000,00	0,00	0,00	0,00	0,00
10	2022/89	Programa "Acessibilidade Administrativa"	01/2022	12/2028	20.000,00	25.000,00	40.000,00	40.000,00	40.000,00	0,00	0,00	0,00	5.000,00

Anexo às demonstrações orçamentais 3 - Alterações ao Plano Plurianual de Investimentos

Município de Mortágua

(designação da autarquia local)

Ano: 2025

Objetivo	Número do projeto	Designação do projeto	Datas		Pagamentos				Modificação (+/-)				
			Início	Fim	Ano 2025			Outros					
					Doação atual	Doação corrigida [7]	Períodos seguintes						
[1]	[2]	[3]	[4]	[5]	[6]	[7]	[8]	[9]	[10]	[11]	[12]	[13]=[7]-[6]	
10	2022/90	Espaço Cidadão Móvel	01/2022	12/2025	5.000,00	5.000,00	5.000,00	0,00	0,00	0,00	0,00	0,00	0,00
Total:					4.748.000,00	6.675.000,00	13.982.000,00	6.597.000,00	7.247.000,00	0,00	0,00	0,00	1.927.000,00

documentos
DE **prestação**
DE **contas**
2025

MUNICÍPIO DE MORTÁGUA

ANEXO IV



MORTÁGUA
MUNICÍPIO

documentos
DE **prestação**
DE **contas**
2025

MUNICÍPIO DE MORTÁGUA

OPERAÇÕES
DE TESOURARIA



MORTÁGUA
MUNICÍPIO

Operações Tesouraria (Tribunal de Contas)

Município de Mortágua

(designação da autarquia local)

Ano: 2025

Período: Prestação Contas

Código Conta	Saldo Inicial	Recebimentos	Pagamentos	Saldo Final
07.1.1 / 07.2.1 - Recebimentos / pagamentos por Intermediação de fundos	0,00	0,00	0,00	0,00
07.1.2.1.1 / 07.2.2.1.1 - Autarquias Locais	0,00	0,00	0,00	0,00
07.1.2.1.2 / 07.2.2.1.2 - Entidade Contabilística Estado	0,00	0,00	0,00	0,00
07.1.2.1.3 / 07.2.2.1.3 - Região Autónoma Açores	0,00	0,00	0,00	0,00
07.1.2.1.4 / 07.2.2.1.4 - Região Autónoma Madeira	0,00	0,00	0,00	0,00
07.1.2.1.9 / 07.2.2.1.9 - Outras entidades beneficiárias	0,00	0,00	0,00	0,00
07.1.2.2 / 07.2.2.2 - Receita não Fiscal	0,00	0,00	0,00	0,00
07.1.3 / 07.2.3 - Constituição e reforço/devolução de caucões e garantias	116.341,61	52.726,02	26.973,57	142.094,06
07.1.4 / 07.2.4 - Cobrança/Entrega de recursos próprios europeus	0,00	0,00	0,00	0,00
07.1.5 / 07.2.5 - Receção/receitas de receitas próprias – duplo cabimento	0,00	0,00	0,00	0,00
07.1.6 / 07.2.6 - Retenções - Transição para o SNC-AP	5.811,75	0,00	0,00	5.811,75
07.2.8- Conversão de operações de tesouraria em receita orçamental	0,00	0,00	0,00	0,00
07.1.9 / 07.2.9 - Outras receitas/despesas de operações tesouraria	2.425,98	24.548,37	22.549,20	4.425,15
Totais gerais:	124.579,34	77.274,39	49.522,77	152.330,96

Operações de Tesouraria

Município de Mortágua

Ano: 2025

CONTAS		SALDO ANTERIOR		MOVIMENTO ANUAL		SALDO SEGUINTE	
Código	Designação	Devedor	Credor	Devedor	Credor	Devedor	Credor
24495	AIMA, I.P. - Agência para a Integração, Migrações e Asilo			86,24	86,24		
277121	Clientes e utentes c/ caucões		20.325,79	11.631,45	7.311,07		16.005,41
2771221000104	Fabricados - Pré-fabricados e Mobiliário Urbano, Lda		5.061,45				5.061,45
2771221001001	Socitop, Unipessoal, Lda		49.805,73		-49.805,73		
2771221002125	Embeiral - Engenharia e Construção, S.A.		7.484,45				7.484,45
2771221002796	Edibest - Engenharia e Construção, Lda.		246,51				246,51
2771221004505	Socorpena - Engenharia e Construção SA		20.600,79				20.600,79
2771221005914	Coplusa - Construção de Obras Públicas e Privadas, Lda		1.596,76		8.037,71		9.634,47
2771221006192	Construções Castanheira & Joaquim, Lda		3.803,21				3.803,21
2771221006205	A. M. Cacho & Brás, Lda		3.371,37	3.371,37			
2771221006374	Marsilop - Sociedade de Empreitadas, SA		1.901,99		5.481,06		7.383,05
2771221006402	António Lopes Pina - Unipessoal, Lda				11.778,16		11.778,16
2771221006526	Betovial, Engenharia e Construções, Lda.			11.970,75	69.923,75		57.953,00
2771229	Caucões por fornecimento de imobilizado - Residual		2.143,56				2.143,56
278929190120301	IMT - Instituto da Mobilidade e Transportes - OT		54,00	12.663,00	12.879,00		270,00
278929190120302	AMA - Agência para a Modernização Administrativa -OT		34,54	493,40	498,55		39,69
278929190120305	Direcção-Geral da Administração da Justiça-OT		65,00	1.320,00	1.335,00		80,00
2789291901205	SGMAI - Secretaria Geral - Ministério Administração Intel		267,39	7.986,56	9.749,58		2.030,41
2789291901299	Outros - OT		7.816,80				7.816,80
TOTAL		0,00	124.579,34	49.522,77	77.274,39	0,00	152.330,96

documentos
DE **prestação**
DE **contas**
2025

MUNICÍPIO DE MORTÁGUA

ANEXO V



MORTÁGUA
MUNICÍPIO

documentos
DE **prestação**
DE **contas**
2025

MUNICÍPIO DE MORTÁGUA

CONTRATAÇÃO ADMINISTRATIVA
- SITUAÇÃO DOS CONTRATOS



MORTÁGUA
MUNICÍPIO

Município de Mortágua

Situação dos Contratos

(Unidade: €)

Ano: 2025
Até à data: 31/12/2025

Entidade	Objeto	Data	Valor contrato (Pr. Contratual)	Tipo de Contrato TC	Prazo	Di. In. Co.		Di. Fim. Co.		Pagamentos no período		Pagamentos acumulados	
						Di. In. Co.	Di. Fim. Co.	Di. In. Co.	Di. Fim. Co.	15.11.25	31.12.25	15.11.25	31.12.25
3XL Segurança Privada	Serviços - Segurança Alojamento Florestal	2025-04-07	13.337,00	15.11.25	15 dias	2025-05-13	2025-05-13	2025-05-13	2025-05-13	15.11.25	15.11.25	15.11.25	15.11.25
3XL Segurança Privada	Serviços - Segurança WRC Rally de Mortágua	2025-04-07	1.975,00	2.88	2 dias	2025-05-14	2025-05-14	2025-05-14	2025-05-14	2.430,48	2.430,48	2.430,48	2.430,48
Miragem Up, Lda	Serviços - Segurança Alojamento Florestal	2025-04-07	2.613,00	266 dias	2025-04-07	2025-04-07	2025-04-07	2025-04-07	2025-04-07	3.533,79	3.533,79	3.533,79	3.533,79
Miragem Up, Lda	Serviços - Segurança Alojamento Florestal	2025-04-07	2.810,00	499 dias	2025-04-15	2025-04-15	2025-04-15	2025-04-15	2025-04-15	262.861,76	262.861,76	262.861,76	262.861,76
Energy - Conexão e Instalações	Tratamento dos efluentes domésticos de Póvoa de Varzim (ETAR)	2025-10-25	201.400,00	3 dias	2025-08-13	2025-08-13	2025-08-13	2025-08-13	2025-08-13	86.100,00	86.100,00	86.100,00	86.100,00
A Praça de Jogos Unipessoal, Lda	Serviços - Produção artística - montagem Vite 2025	2025-04-10	70.000,00	10 dias	2025-05-01	2025-05-01	2025-05-01	2025-05-01	2025-05-01	17.007,00	17.007,00	17.007,00	17.007,00
A. Barreira, Lda	Serviços - Iluminação artística - Montagem Vite 2025	2025-07-11	13.800,00	44 dias	2025-06-01	2025-06-01	2025-06-01	2025-06-01	2025-06-01	23.865,25	23.865,25	23.865,25	23.865,25
A. Barreira, Lda	Serviços - Iluminação artística de rua p/ o evento - Montagem Natal 2025	2025-04-30	38.950,00	246 dias	2025-04-30	2025-04-30	2025-04-30	2025-04-30	2025-04-30	11.666,15	11.666,15	11.666,15	11.666,15
ACK - Transportadora, Lda	Processo 202205 - Alugue de Máquina Escavadora - 2025-03-10	2025-03-10	6.120,00	286 dias	2025-03-10	2025-03-10	2025-03-10	2025-03-10	2025-03-10	7.527,60	7.527,60	7.527,60	7.527,60
Agência Ingeme Unipessoal Lda	Serviços - Fomento e impressão de Agenda 2025-01-16	2025-01-16	16.449,00	364 dias	2025-01-01	2025-01-01	2025-01-01	2025-01-01	2025-01-01	17.426,40	17.426,40	17.426,40	17.426,40
Agência Ingeme Unipessoal Lda	Serviços - Publicidade - Assembleia Municipal	2023-01-26	2.000,00	1066 dias	2023-01-01	2023-01-01	2023-01-01	2023-01-01	2023-01-01	424,35	424,35	424,35	424,35
Agência Ingeme Unipessoal Lda	Serviços - Publicidade CM	2023-01-26	2.000,00	1095 dias	2023-01-01	2023-01-01	2023-01-01	2023-01-01	2023-01-01	6.405,30	6.405,30	6.405,30	6.405,30
APRY - Associação Hipica e Recreativa de Viseu	Serviços - Serviços técnicos especializados de apoio à gestão de eventos e atividades de lazer em espaços públicos	2025-09-29	113.849,67	336 dias	2025-09-29	2025-09-29	2025-09-29	2025-09-29	2025-09-29	34.653,84	34.653,84	34.653,84	34.653,84
APRY - Associação Hipica e Recreativa de Viseu	Serviços - Serviços técnicos especializados de apoio à gestão de eventos e atividades de lazer em espaços públicos	2025-09-29	113.849,67	272 dias	2025-09-29	2025-09-29	2025-09-29	2025-09-29	2025-09-29	77.008,08	77.008,08	77.008,08	77.008,08
Asa Sênios dos Sínios e Póvoa	Serviços - Prestação de serviços de limpeza básica 2024-03-22	2024-03-22	6.300,00	364 dias	2024-03-01	2024-03-01	2024-03-01	2024-03-01	2024-03-01	1.837,25	1.837,25	1.837,25	1.837,25
Asa Sênios dos Sínios e Póvoa	Serviços - Serviço de limpeza CIC	2024-03-22	6.300,00	374 dias	2024-03-22	2024-03-22	2024-03-22	2024-03-22	2024-03-22	7.748,00	7.748,00	7.748,00	7.748,00
Asa Sênios dos Sínios e Póvoa	Prestação de serviço de limpeza do espaço de Centro de 2025-03-13	2025-03-13	6.600,00	383 dias	2025-03-13	2025-03-13	2025-03-13	2025-03-13	2025-03-13	4.950,00	4.950,00	4.950,00	4.950,00
Asa Sênios dos Sínios e Póvoa	Atividade Cultural - Póvoa - 2025-03-13	2025-03-13	6.600,00	395 dias	2024-01-01	2024-01-01	2024-01-01	2024-01-01	2024-01-01	1.180,00	1.180,00	1.180,00	1.180,00
Asa Sênios dos Sínios e Póvoa	Atividade Cultural - Póvoa - 2025-03-13	2025-03-13	6.600,00	0 dias	2025-03-13	2025-03-13	2025-03-13	2025-03-13	2025-03-13	707,37	707,37	707,37	707,37
Asa Sênios dos Sínios e Póvoa	Requalificação do parque de estacionamento do 2025-07-11	2025-07-11	667,52	130 dias	2024-06-25	2024-06-25	2024-06-25	2024-06-25	2024-06-25	123,58	123,58	123,58	123,58
Asa Sênios dos Sínios e Póvoa	Atividade Cultural - Póvoa - 2025-07-11	2025-07-11	667,52	364 dias	2025-07-11	2025-07-11	2025-07-11	2025-07-11	2025-07-11	1.260,71	1.260,71	1.260,71	1.260,71
Asa Sênios dos Sínios e Póvoa	Atividade Cultural - Póvoa - 2025-07-11	2025-07-11	667,52	131 dias	2025-06-22	2025-06-22	2025-06-22	2025-06-22	2025-06-22	1.758,82	1.758,82	1.758,82	1.758,82
Asa Sênios dos Sínios e Póvoa	Atividade Cultural - Póvoa - 2025-07-11	2025-07-11	667,52	465 dias	2024-01-17	2024-01-17	2024-01-17	2024-01-17	2024-01-17	249.068,59	249.068,59	249.068,59	249.068,59
Asa Sênios dos Sínios e Póvoa	Requalificação e ampliação de espaço Escola Primária de Mortágua para a habitação multifamiliar e casas	2025-08-22	353.674	211 dias	2024-08-23	2024-08-23	2024-08-23	2024-08-23	2024-08-23	147,00	147,00	147,00	147,00
Asa Sênios dos Sínios e Póvoa	Requalificação e ampliação de espaço Escola Primária de Mortágua para a habitação multifamiliar e casas	2025-08-22	353.674	0 dias	2025-08-22	2025-08-22	2025-08-22	2025-08-22	2025-08-22	15.196,85	15.196,85	15.196,85	15.196,85
Asa Sênios dos Sínios e Póvoa	Requalificação e ampliação de espaço Escola Primária de Mortágua para a habitação multifamiliar e casas	2025-08-22	353.674	1095 dias	2022-03-01	2022-03-01	2022-03-01	2022-03-01	2022-03-01	4.270,26	4.270,26	4.270,26	4.270,26
Asa Sênios dos Sínios e Póvoa	Requalificação e ampliação de espaço Escola Primária de Mortágua para a habitação multifamiliar e casas	2025-08-22	353.674	1096 dias	2022-03-01	2022-03-01	2022-03-01	2022-03-01	2022-03-01	69,16	69,16	69,16	69,16
Asa Sênios dos Sínios e Póvoa	Requalificação e ampliação de espaço Escola Primária de Mortágua para a habitação multifamiliar e casas	2025-08-22	353.674	90 dias	2025-07-01	2025-07-01	2025-07-01	2025-07-01	2025-07-01	424.215,51	424.215,51	424.215,51	424.215,51
Asa Sênios dos Sínios e Póvoa	Requalificação e ampliação de espaço Escola Primária de Mortágua para a habitação multifamiliar e casas	2025-08-22	353.674	1191 dias	2024-09-26	2024-09-26	2024-09-26	2024-09-26	2024-09-26	51.819,77	51.819,77	51.819,77	51.819,77
Asa Sênios dos Sínios e Póvoa	Requalificação e ampliação de espaço Escola Primária de Mortágua para a habitação multifamiliar e casas	2025-08-22	353.674	197 dias	2025-06-17	2025-06-17	2025-06-17	2025-06-17	2025-06-17	22.175,00	22.175,00	22.175,00	22.175,00
Asa Sênios dos Sínios e Póvoa	Requalificação e ampliação de espaço Escola Primária de Mortágua para a habitação multifamiliar e casas	2025-08-22	353.674	26 dias	2025-10-09	2025-10-09	2025-10-09	2025-10-09	2025-10-09	2.498,95	2.498,95	2.498,95	2.498,95
Asa Sênios dos Sínios e Póvoa	Requalificação e ampliação de espaço Escola Primária de Mortágua para a habitação multifamiliar e casas	2025-08-22	353.674	142 dias	2025-05-11	2025-05-11	2025-05-11	2025-05-11	2025-05-11	4.001,32	4.001,32	4.001,32	4.001,32
Asa Sênios dos Sínios e Póvoa	Requalificação e ampliação de espaço Escola Primária de Mortágua para a habitação multifamiliar e casas	2025-08-22	353.674	0 dias	2025-05-30	2025-05-30	2025-05-30	2025-05-30	2025-05-30	14.548,50	14.548,50	14.548,50	14.548,50
Asa Sênios dos Sínios e Póvoa	Requalificação e ampliação de espaço Escola Primária de Mortágua para a habitação multifamiliar e casas	2025-08-22	353.674	5 dias	2025-06-11	2025-06-11	2025-06-11	2025-06-11	2025-06-11	5.892,20	5.892,20	5.892,20	5.892,20
Asa Sênios dos Sínios e Póvoa	Requalificação e ampliação de espaço Escola Primária de Mortágua para a habitação multifamiliar e casas	2025-08-22	353.674	1094 dias	2024-03-01	2024-03-01	2024-03-01	2024-03-01	2024-03-01	4.218,82	4.218,82	4.218,82	4.218,82
Asa Sênios dos Sínios e Póvoa	Requalificação e ampliação de espaço Escola Primária de Mortágua para a habitação multifamiliar e casas	2025-08-22	353.674	1094 dias	2024-07-01	2024-07-01	2024-07-01	2024-07-01	2024-07-01	2.962,75	2.962,75	2.962,75	2.962,75
Asa Sênios dos Sínios e Póvoa	Requalificação e ampliação de espaço Escola Primária de Mortágua para a habitação multifamiliar e casas	2025-08-22	353.674	60 dias	2025-06-24	2025-06-24	2025-06-24	2025-06-24	2025-06-24	14.416,00	14.416,00	14.416,00	14.416,00
Asa Sênios dos Sínios e Póvoa	Requalificação e ampliação de espaço Escola Primária de Mortágua para a habitação multifamiliar e casas	2025-08-22	353.674	0 dias	2025-10-17	2025-10-17	2025-10-17	2025-10-17	2025-10-17	10.910,80	10.910,80	10.910,80	10.910,80
Asa Sênios dos Sínios e Póvoa	Requalificação e ampliação de espaço Escola Primária de Mortágua para a habitação multifamiliar e casas	2025-08-22	353.674	60 dias	2025-02-20	2025-02-20	2025-02-20	2025-02-20	2025-02-20	8.856,00	8.856,00	8.856,00	8.856,00
Asa Sênios dos Sínios e Póvoa	Requalificação e ampliação de espaço Escola Primária de Mortágua para a habitação multifamiliar e casas	2025-08-22	353.674	331 dias	2025-02-20	2025-02-20	2025-02-20	2025-02-20	2025-02-20	9.947,37	9.947,37	9.947,37	9.947,37
Asa Sênios dos Sínios e Póvoa	Requalificação e ampliação de espaço Escola Primária de Mortágua para a habitação multifamiliar e casas	2025-08-22	353.674	395 dias	2025-01-01	2025-01-01	2025-01-01	2025-01-01	2025-01-01	3.381,59	3.381,59	3.381,59	3.381,59
Asa Sênios dos Sínios e Póvoa	Requalificação e ampliação de espaço Escola Primária de Mortágua para a habitação multifamiliar e casas	2025-08-22	353.674	394 dias	2024-08-01	2024-08-01	2024-08-01	2024-08-01	2024-08-01	8.724,16	8.724,16	8.724,16	8.724,16
Asa Sênios dos Sínios e Póvoa	Requalificação e ampliação de espaço Escola Primária de Mortágua para a habitação multifamiliar e casas	2025-08-22	353.674	364 dias	2025-01-01	2025-01-01	2025-01-01	2025-01-01	2025-01-01	8.086,53	8.086,53	8.086,53	8.086,53
Asa Sênios dos Sínios e Póvoa	Requalificação e ampliação de espaço Escola Primária de Mortágua para a habitação multifamiliar e casas	2025-08-22	353.674	273 dias	2025-04-07	2025-04-07	2025-04-07	2025-04-07	2025-04-07	8.074,28	8.074,28	8.074,28	8.074,28
Asa Sênios dos Sínios e Póvoa	Requalificação e ampliação de espaço Escola Primária de Mortágua para a habitação multifamiliar e casas	2025-08-22	353.674	273 dias	2025-05-11	2025-05-11	2025-05-11	2025-05-11	2025-05-11	4.624,71	4.624,71	4.624,71	4.624,71
Asa Sênios dos Sínios e Póvoa	Requalificação e ampliação de espaço Escola Primária de Mortágua para a habitação multifamiliar e casas	2025-08-22	353.674	395 dias	2025-01-01	2025-01-01	2025-01-01	2025-01-01	2025-01-01	2.973,15	2.973,15	2.973,15	2.973,15
Asa Sênios dos Sínios e Póvoa	Requalificação e ampliação de espaço Escola Primária de Mortágua para a habitação multifamiliar e casas	2025-08-22	353.674	395 dias	2025-01-01	2025-01-01	2025-01-01	2025-01-01	2025-01-01	853,32	853,32	853,32	853,32

Município de Mortágua
Situação dos Contratos

Ano: 2025
Até a data: 31/12/2025

(unidade: €)

Entidade	Objeto	Data	Valor contratado	Pror.	Tipo de Contrato	Prazo	DI (Início)	DI (Fim)	DI (Início)	DI (Fim)	Pagamentos no período		Pagamentos acumulados	
											Trab. Normal	Trab. Extra	Trab. Normal	Trab. Extra
Câmara Municipal de Mortágua	Contrato de Manutenção e Reparação de Obras de Manutenção	2025-11-07	11.983,84	11.983,84	11.983,84	272 dias	2025-11-01	2025-11-01	2025-11-26	2025-11-26	9.638,67	11.706,15	2.885,14	2.885,14
Câmara Municipal de Mortágua	Contrato de Manutenção e Reparação de Obras de Manutenção	2025-11-20	12.983,13	12.983,13	12.983,13	402 dias	2025-11-24	2025-11-24	2025-11-27	2025-11-27	2.200,00	2.200,00	2.200,00	2.200,00
Câmara Municipal de Mortágua	Contrato de Manutenção e Reparação de Obras de Manutenção	2025-11-20	15.400,00	15.400,00	15.400,00	0 dias	2025-05-29	2025-05-29	2025-05-11	2025-05-11	6.765,00	6.765,00	6.765,00	6.765,00
Câmara Municipal de Mortágua	Contrato de Manutenção e Reparação de Obras de Manutenção	2025-03-18	11.900,00	11.900,00	11.900,00	364 dias	2025-04-01	2025-04-01	2025-05-14	2025-05-14	1.124,12	1.124,12	1.124,12	1.124,12
Câmara Municipal de Mortágua	Contrato de Manutenção e Reparação de Obras de Manutenção	2025-03-18	156,76	156,76	156,76	0 dias	2025-01-23	2025-01-23	2025-01-23	2025-01-23	156,19	156,19	156,19	156,19
Câmara Municipal de Mortágua	Contrato de Manutenção e Reparação de Obras de Manutenção	2025-01-24	7.432,55	7.432,55	7.432,55	60 dias	2025-01-16	2025-01-16	2025-02-05	2025-02-05	8.302,50	8.302,50	8.302,50	8.302,50
Câmara Municipal de Mortágua	Contrato de Manutenção e Reparação de Obras de Manutenção	2025-01-24	33.867,50	33.867,50	33.867,50	60 dias	2025-03-17	2025-03-17	2025-04-16	2025-04-16	34.000,81	34.000,81	34.000,81	34.000,81
Câmara Municipal de Mortágua	Contrato de Manutenção e Reparação de Obras de Manutenção	2025-02-20	79.539,41	79.539,41	79.539,41	120 dias	2025-03-17	2025-03-17	2025-04-17	2025-04-17	64.133,09	64.133,09	64.133,09	64.133,09
Câmara Municipal de Mortágua	Contrato de Manutenção e Reparação de Obras de Manutenção	2025-02-10	17.110,84	17.110,84	17.110,84	364 dias	2025-01-01	2025-01-01	2025-02-28	2025-02-28	2.292,32	2.292,32	2.292,32	2.292,32
Câmara Municipal de Mortágua	Contrato de Manutenção e Reparação de Obras de Manutenção	2025-04-04	7.924,00	7.924,00	7.924,00	271 dias	2025-04-04	2025-04-04	2025-06-19	2025-06-19	9.693,52	9.693,52	9.693,52	9.693,52
Câmara Municipal de Mortágua	Contrato de Manutenção e Reparação de Obras de Manutenção	2025-04-04	8.924,00	8.924,00	8.924,00	271 dias	2025-04-04	2025-04-04	2025-10-30	2025-10-30	3.888,93	3.888,93	3.888,93	3.888,93
Câmara Municipal de Mortágua	Contrato de Manutenção e Reparação de Obras de Manutenção	2025-03-14	18.200,00	18.200,00	18.200,00	0 dias	2025-04-13	2025-04-13	2025-04-27	2025-04-27	22.755,00	22.755,00	22.755,00	22.755,00
Câmara Municipal de Mortágua	Contrato de Manutenção e Reparação de Obras de Manutenção	2025-03-28	102.680,14	102.680,14	102.680,14	365 dias	2024-04-30	2024-04-30	2024-07-25	2024-07-25	170.388,70	170.388,70	170.388,70	170.388,70
Câmara Municipal de Mortágua	Contrato de Manutenção e Reparação de Obras de Manutenção	2025-01-15	86.493,49	86.493,49	86.493,49	1126 dias	2024-12-01	2024-12-01	2024-12-29	2024-12-29	30.221,48	30.221,48	30.221,48	30.221,48
Câmara Municipal de Mortágua	Contrato de Manutenção e Reparação de Obras de Manutenção	2024-11-21	45.420,00	45.420,00	45.420,00	308 dias	2024-12-01	2024-12-01	2024-03-20	2024-03-20	3.044,66	3.044,66	3.044,66	3.044,66
Câmara Municipal de Mortágua	Contrato de Manutenção e Reparação de Obras de Manutenção	2025-01-20	48.236,28	48.236,28	48.236,28	364 dias	2024-12-01	2024-12-01	2025-02-24	2025-02-24	39.023,81	39.023,81	39.023,81	39.023,81
Câmara Municipal de Mortágua	Contrato de Manutenção e Reparação de Obras de Manutenção	2025-05-26	13.336,20	13.336,20	13.336,20	4 dias	2025-05-26	2025-05-26	2025-06-05	2025-06-05	16.368,64	16.368,64	16.368,64	16.368,64
Câmara Municipal de Mortágua	Contrato de Manutenção e Reparação de Obras de Manutenção	2024-11-07	9.900,00	9.900,00	9.900,00	272 dias	2024-11-14	2024-11-14	2024-11-25	2024-11-25	3.851,10	3.851,10	3.851,10	3.851,10
Câmara Municipal de Mortágua	Contrato de Manutenção e Reparação de Obras de Manutenção	2025-06-19	15.869,27	15.869,27	15.869,27	499 dias	2025-06-19	2025-06-19	2025-06-30	2025-06-30	5.770,28	5.770,28	5.770,28	5.770,28
Câmara Municipal de Mortágua	Contrato de Manutenção e Reparação de Obras de Manutenção	2025-01-08	4.424,65	4.424,65	4.424,65	395 dias	2025-01-01	2025-01-01	2025-02-05	2025-02-05	3.031,51	3.031,51	3.031,51	3.031,51
Câmara Municipal de Mortágua	Contrato de Manutenção e Reparação de Obras de Manutenção	2025-01-08	4.851,20	4.851,20	4.851,20	395 dias	2025-01-01	2025-01-01	2025-02-05	2025-02-05	2.370,48	2.370,48	2.370,48	2.370,48
Câmara Municipal de Mortágua	Contrato de Manutenção e Reparação de Obras de Manutenção	2025-01-08	10.425,00	10.425,00	10.425,00	395 dias	2025-01-01	2025-01-01	2025-02-05	2025-02-05	4.875,11	4.875,11	4.875,11	4.875,11
Câmara Municipal de Mortágua	Contrato de Manutenção e Reparação de Obras de Manutenção	2025-01-08	6.390,00	6.390,00	6.390,00	395 dias	2025-01-01	2025-01-01	2025-02-05	2025-02-05	4.668,52	4.668,52	4.668,52	4.668,52
Câmara Municipal de Mortágua	Contrato de Manutenção e Reparação de Obras de Manutenção	2025-01-08	5.510,00	5.510,00	5.510,00	395 dias	2025-01-01	2025-01-01	2025-02-05	2025-02-05	2.706,64	2.706,64	2.706,64	2.706,64
Câmara Municipal de Mortágua	Contrato de Manutenção e Reparação de Obras de Manutenção	2025-01-08	607,50	607,50	607,50	395 dias	2025-01-01	2025-01-01	2025-02-05	2025-02-05	285,68	285,68	285,68	285,68
Câmara Municipal de Mortágua	Contrato de Manutenção e Reparação de Obras de Manutenção	2024-12-23	21.450,00	21.450,00	21.450,00	395 dias	2024-12-23	2024-12-23	2024-12-30	2024-12-30	24.766,50	24.766,50	24.766,50	24.766,50
Câmara Municipal de Mortágua	Contrato de Manutenção e Reparação de Obras de Manutenção	2024-08-21	8.208,00	8.208,00	8.208,00	287 dias	2024-08-19	2024-08-19	2024-09-24	2024-09-24	4.824,80	4.824,80	4.824,80	4.824,80
Câmara Municipal de Mortágua	Contrato de Manutenção e Reparação de Obras de Manutenção	2025-03-14	17.310,84	17.310,84	17.310,84	364 dias	2025-03-17	2025-03-17	2025-04-24	2025-04-24	13.704,42	13.704,42	13.704,42	13.704,42
Câmara Municipal de Mortágua	Contrato de Manutenção e Reparação de Obras de Manutenção	2025-05-22	20.700,00	20.700,00	20.700,00	49 dias	2025-04-06	2025-04-06	2025-04-04	2025-04-04	33.981,00	33.981,00	33.981,00	33.981,00
Câmara Municipal de Mortágua	Contrato de Manutenção e Reparação de Obras de Manutenção	2025-05-18	8.800,00	8.800,00	8.800,00	49 dias	2025-04-06	2025-04-06	2025-04-04	2025-04-04	10.624,00	10.624,00	10.624,00	10.624,00
Câmara Municipal de Mortágua	Contrato de Manutenção e Reparação de Obras de Manutenção	2025-05-18	48.180,00	48.180,00	48.180,00	489 dias	2025-05-18	2025-05-18	2025-10-17	2025-10-17	19.264,00	19.264,00	19.264,00	19.264,00
Câmara Municipal de Mortágua	Contrato de Manutenção e Reparação de Obras de Manutenção	2024-05-26	30.000,00	30.000,00	30.000,00	1.095 dias	2024-06-01	2024-06-01	2024-07-26	2024-07-26	3.861,67	3.861,67	3.861,67	3.861,67
Câmara Municipal de Mortágua	Contrato de Manutenção e Reparação de Obras de Manutenção	2024-05-26	45.000,00	45.000,00	45.000,00	1.095 dias	2024-06-01	2024-06-01	2024-07-26	2024-07-26	467,38	467,38	467,38	467,38
Câmara Municipal de Mortágua	Contrato de Manutenção e Reparação de Obras de Manutenção	2024-12-10	15.832,72	15.832,72	15.832,72	21 dias	2025-12-10	2025-12-10	2025-12-22	2025-12-22	18.135,84	18.135,84	18.135,84	18.135,84
Câmara Municipal de Mortágua	Contrato de Manutenção e Reparação de Obras de Manutenção	2024-12-10	14.881,24	14.881,24	14.881,24	20 dias	2024-12-10	2024-12-10	2025-01-14	2025-01-14	18.942,83	18.942,83	18.942,83	18.942,83
Câmara Municipal de Mortágua	Contrato de Manutenção e Reparação de Obras de Manutenção	2024-11-26	20.000,00	20.000,00	20.000,00	765 dias	2024-11-26	2024-11-26	2025-01-27	2025-01-27	23.370,00	23.370,00	23.370,00	23.370,00
Câmara Municipal de Mortágua	Contrato de Manutenção e Reparação de Obras de Manutenção	2025-01-06	37.960,00	37.960,00	37.960,00	85 dias	2024-01-08	2024-01-08	2024-01-08	2024-01-08	46.125,00	46.125,00	46.125,00	46.125,00
Câmara Municipal de Mortágua	Contrato de Manutenção e Reparação de Obras de Manutenção	2025-01-10	143.137,20	143.137,20	143.137,20	1.095 dias	2025-01-10	2025-01-10	2025-04-02	2025-04-02	176.956,76	176.956,76	176.956,76	176.956,76
Câmara Municipal de Mortágua	Contrato de Manutenção e Reparação de Obras de Manutenção	2025-01-09	38.856,60	38.856,60	38.856,60	1.095 dias	2025-01-09	2025-01-09	2025-01-16	2025-01-16	19.800,83	19.800,83	19.800,83	19.800,83
Câmara Municipal de Mortágua	Contrato de Manutenção e Reparação de Obras de Manutenção	2025-01-17	9.130,00	9.130,00	9.130,00	0 dias	2025-01-17	2025-01-17	2025-01-28	2025-01-28	9.677,80	9.677,80	9.677,80	9.677,80
Câmara Municipal de Mortágua	Contrato de Manutenção e Reparação de Obras de Manutenção	2024-06-05	19.850,00	19.850,00	19.850,00	510 dias	2024-06-05	2024-06-05	2024-10-25	2024-10-25	9.671,31	9.671,31	9.671,31	9.671,31
Câmara Municipal de Mortágua	Contrato de Manutenção e Reparação de Obras de Manutenção	2024-11-26	35.771,50	35.771,50	35.771,50	428 dias	2024-11-26	2024-11-26	2025-01-31	2025-01-31	23.715,20	23.715,20	23.715,20	23.715,20
Câmara Municipal de Mortágua	Contrato de Manutenção e Reparação de Obras de Manutenção	2024-11-29	1.900,00	1.900,00	1.900,00	428 dias	2024-11-29	2024-11-29	2024-02-12	2024-02-12	1.219,00	1.219,00	1.219,00	1.219,00
Câmara Municipal de Mortágua	Contrato de Manutenção e Reparação de Obras de Manutenção	2024-11-29	29.246,50	29.246,50	29.246,50	428 dias	2024-11-29	2024-11-29	2025-01-31	2025-01-31	23.985,95	23.985,95	23.985,95	23.985,95
Câmara Municipal de Mortágua	Contrato de Manutenção e Reparação de Obras de Manutenção	2025-12-15	10.353,28	10.353,28	10.353,28	18 dias	2025-12-15	2025-12-15	2025-12-31	2025-12-31	11.331,07	11.331,07	11.331,07	11.331,07

Município de Mortágua
Situação dos Contratos

(unidade: €)

Ano: 2025
Até à data: 31/12/2025

Entidade	Objeto	Data	Valor contratado	Pr.	Continuid.	Tipo de Contrato	TC	Prazo	DI	In. Ex.	Processamento da contratação	DI MESP	DI Adic.	DI Comun.	N.º de Reg.	Pagamentos no período				Pagamentos acumulados
																Trab. Normal	R. de Pisos	TSIF Compl.	Trab. a.s.compl.	
																116.184,43	116.184,43	138.630,32		
Maria & Fereira, Lda	Avaliação de serviços de reparação de valores residuais	2025-09-15	37.500,00		46.135,00	Aquisição de serviços		637 dias	2025-09-15	2025-09-15	Contratação Pública					2025-11-21	2.247,86	2.247,86	2.247,86	
Melinho Transportes, Unipessoal, Lda	Services - Serviço de Transportes Ocasionais	2025-01-14	75.000,00		79.500,00	Aquisição de serviços		351 dias	2025-01-14	2025-01-14	Contratação Pública					2025-03-31	79.118,84	79.118,84	79.118,84	
Moposca - Comércio de Pneu e Óleo	Despacho 59/2025 - Pneu	2025-05-09	51.400,00		53.330,00	Aquisição de bens		1005 dias	2025-05-01	2025-05-01	Contratação Pública					2025-07-17	19.403,45	19.403,45	19.403,45	
Moposca - Comércio de Pneu e Óleo	Despacho 59/2025 - Serviço	2025-05-09	8.999,99		11.065,00	Aquisição de bens		1005 dias	2025-05-01	2025-05-01	Contratação Pública					2025-07-17	460,05	460,05	460,05	
Moposca - Comércio de Pneu e Óleo	Processo nº42/2022 - Manutenção e reparação de pneus	2022-04-11	74.700,00		81.981,00	Aquisição de bens		1103 dias	2022-04-01	2022-04-01	Contratação Pública					2025-04-01	9.653,41	9.653,41	60.412,10	
Moposca - Comércio de Pneu e Óleo	Processo nº42/2022 - Manutenção e reparação de pneus	2022-04-11	6.000,00		7.360,00	Aquisição de serviços		1103 dias	2022-04-01	2022-04-01	Ajuda Direta					2025-04-01	538,15	7.075,48	7.075,48	
Moposca - Comércio de Pneu e Óleo	Processo nº42/2022 - Manutenção e reparação de pneus	2022-04-11	15.838,89		19.938,89	Aquisição de serviços		472 dias	2024-10-13	2024-10-13	Ajuda Direta					2024-10-31	13.219,38	19.170,35	19.170,35	
Nuno Filipe da Silva Borges	Services - Consultoria de Técnico em Educação Física	2025-09-04	2.771,98		2.493,51	Aquisição de serviços		0 dias	2025-09-01	2025-09-01	Ajuda Direta					2025-09-23	3.469,54	3.469,54	3.469,54	
Nuno Filipe da Silva Borges	Services - Técnico de Educação Física	2025-10-09	17.310,84		305,00	Aquisição de serviços		305 dias	2025-11-01	2025-11-01	Contratação Pública					2025-11-23	3.548,72	3.548,72	3.548,72	
Nuno Filipe da Silva Borges	Equipamento Curricular (EC)	2025-01-10	10.200,00		10.200,00	Aquisição de serviços		364 dias	2025-01-01	2025-01-01	Contratação Pública					2025-01-28	10.200,00	10.200,00	10.200,00	
Nuno Vasco Simões Fernandes	Assistência técnica em óculos	2025-01-10	10.200,00		10.200,00	Aquisição de serviços		364 dias	2025-01-01	2025-01-01	Contratação Pública					2025-01-28	10.200,00	10.200,00	10.200,00	
Old Elevadores, Lda	Arrendamento de equipamentos para a construção de obras de infraestrutura	2025-11-21	7.920,00		9.711,00	Aquisição de bens		1125 dias	2025-10-01	2025-10-01	Ajuda Direta					2025-11-27	611,80	611,80	611,80	
Paulista Estúdios de Fotografia, Lda	Biblioteca Municipal	2024-09-05	28.206,50		28.206,50	Aquisição de bens		390 dias	2024-09-05	2024-09-05	Contratação Pública					2024-10-14	17.143,84	28.211,11	28.211,11	
Paulista Estúdios de Fotografia, Lda	Lote 2 - Pneu - Lanche - Fornecedor Continuo de bens	2025-09-07	29.561,50		31.335,31	Aquisição de bens		364 dias	2025-09-01	2025-09-01	Contratação Pública					2025-10-09	8.041,37	8.041,37	8.041,37	
Paulista Estúdios de Fotografia, Lda	Lote 2 - Pneu - Lanche - Fornecedor Continuo de bens	2025-09-07	9.800,00		10.454,09	Aquisição de bens		364 dias	2025-09-01	2025-09-01	Contratação Pública					2025-10-06	4.137,53	4.137,53	4.137,53	
Paulista Estúdios de Fotografia, Lda	Lote 1 - Pneu - Lanche - Fornecedor Continuo de bens	2025-09-07	9.800,00		10.454,09	Aquisição de bens		364 dias	2025-09-01	2025-09-01	Contratação Pública					2024-10-14	5.412,86	9.017,95	9.017,95	
Pavina Mivres, Unipessoal, Lda	Lote 1 - Pneu - Lanche - Fornecedor Continuo de bens	2024-09-05	9.225,00		8.775,39	Aquisição de bens		360 dias	2024-09-05	2024-09-05	Contratação Pública					2025-06-11	6.785,00	6.785,00	6.785,00	
Paula Mira Unipessoal, Lda	Processo nº42/2022 - Manutenção e reparação de pneus	2025-03-14	5.500,00		468,84	Aquisição de bens		0 dias	2025-03-01	2025-03-01	Ajuda Direta					2025-06-11	351,15	351,15	351,15	
Paula Mira Unipessoal, Lda	Processo nº42/2022 - Manutenção e reparação de pneus	2025-03-14	468,84		468,84	Aquisição de bens		456 dias	2024-10-01	2024-10-01	Contratação Pública					2024-10-14	6.785,00	6.785,00	6.785,00	
Paulista Estúdios de Fotografia, Lda	Processo nº42/2022 - Manutenção e reparação de pneus	2025-03-14	10.093,06		12.373,54	Aquisição de bens		456 dias	2024-10-01	2024-10-01	Contratação Pública					2024-10-14	401,63	401,63	401,63	
Paulista Estúdios de Fotografia, Lda	Processo nº42/2022 - Manutenção e reparação de pneus	2025-03-14	5.421,77		6.667,79	Aquisição de bens		456 dias	2024-10-01	2024-10-01	Contratação Pública					2024-11-07	10.096,23	12.341,71	12.341,71	
Paulista Estúdios de Fotografia, Lda	Processo nº42/2022 - Manutenção e reparação de pneus	2025-03-14	2.731,04		3.359,16	Aquisição de bens		456 dias	2024-10-01	2024-10-01	Contratação Pública					2024-11-07	4.584,52	5.000,56	5.000,56	
Paulista Estúdios de Fotografia, Lda	Processo nº42/2022 - Manutenção e reparação de pneus	2025-03-14	12.388,80		15.238,32	Aquisição de bens		456 dias	2024-10-01	2024-10-01	Contratação Pública					2024-11-07	2.359,40	2.813,96	2.813,96	
Paulista Estúdios de Fotografia, Lda	Processo nº42/2022 - Manutenção e reparação de pneus	2025-03-14	789,00		970,47	Aquisição de bens		456 dias	2024-10-01	2024-10-01	Contratação Pública					2024-11-07	10.891,07	15.012,21	15.012,21	
Paulista Estúdios de Fotografia, Lda	Processo nº42/2022 - Manutenção e reparação de pneus	2025-03-14	16.087,00		18.779,76	Aquisição de bens		456 dias	2024-10-01	2024-10-01	Contratação Pública					2024-11-07	80,04	174,42	174,42	
Paulista Estúdios de Fotografia, Lda	Processo nº42/2022 - Manutenção e reparação de pneus	2025-03-14	1.622,00		1.955,00	Aquisição de bens		456 dias	2024-10-01	2024-10-01	Contratação Pública					2024-11-19	4.157,60	5.212,91	5.212,91	
Paulista Estúdios de Fotografia, Lda	Processo nº42/2022 - Manutenção e reparação de pneus	2025-03-14	6.600,00		8.600,00	Aquisição de bens		637 dias	2024-10-01	2024-10-01	Contratação Pública					2024-11-19	4.157,60	4.157,60	4.157,60	
Paulista Estúdios de Fotografia, Lda	Processo nº42/2022 - Manutenção e reparação de pneus	2025-03-14	17.310,84		17.310,84	Aquisição de bens		456 dias	2024-10-01	2024-10-01	Contratação Pública					2024-11-19	4.157,60	4.157,60	4.157,60	
Paulista Estúdios de Fotografia, Lda	Processo nº42/2022 - Manutenção e reparação de pneus	2025-03-14	1.950,00		2.385,50	Aquisição de bens		456 dias	2024-10-01	2024-10-01	Contratação Pública					2024-11-19	4.157,60	4.157,60	4.157,60	
Paulista Estúdios de Fotografia, Lda	Processo nº42/2022 - Manutenção e reparação de pneus	2025-03-14	4.675,00		5.866,32	Aquisição de bens		363 dias	2025-03-14	2025-03-14	Ajuda Direta					2024-11-07	1.351,80	1.897,19	1.897,19	
Paulista Estúdios de Fotografia, Lda	Processo nº42/2022 - Manutenção e reparação de pneus	2025-03-14	2.625,00		3.597,75	Aquisição de bens		363 dias	2025-03-14	2025-03-14	Ajuda Direta					2025-09-07	4.950,00	4.950,00	4.950,00	
Paulista Estúdios de Fotografia, Lda	Processo nº42/2022 - Manutenção e reparação de pneus	2025-03-14	22.800,00		28.044,00	Aquisição de bens		258 dias	2025-03-14	2025-03-14	Contratação Pública					2025-12-04	2.885,14	2.885,14	2.885,14	
Paulista Estúdios de Fotografia, Lda	Processo nº42/2022 - Manutenção e reparação de pneus	2025-03-14	19.500,00		23.855,00	Aquisição de bens		258 dias	2025-03-14	2025-03-14	Contratação Pública					2025-12-04	1.199,25	1.199,25	1.199,25	
Paulista Estúdios de Fotografia, Lda	Processo nº42/2022 - Manutenção e reparação de pneus	2025-03-14	4.600,00		5.866,32	Aquisição de bens		158 dias	2025-07-19	2025-07-19	Contratação Pública					2025-06-18	2.238,60	2.238,60	2.238,60	
Paulista Estúdios de Fotografia, Lda	Processo nº42/2022 - Manutenção e reparação de pneus	2025-03-14	55.500,00		68.265,00	Aquisição de bens		2109 dias	2020-02-23	2020-02-23	Ajuda Direta					2025-09-21	2.858,40	2.858,40	2.858,40	
Paulista Estúdios de Fotografia, Lda	Processo nº42/2022 - Manutenção e reparação de pneus	2025-03-14	19.395,00		23.855,00	Aquisição de bens		353 dias	2025-04-22	2025-04-22	Ajuda Direta					2025-04-28	10.305,02	10.305,02	10.305,02	
Paulista Estúdios de Fotografia, Lda	Processo nº42/2022 - Manutenção e reparação de pneus	2025-03-14	520.668,48		639.694,23	Aquisição de bens		1086 dias	2025-01-09	2025-01-09	Contratação Pública					2025-09-21	5.658,00	5.658,00	5.658,00	
Paulista Estúdios de Fotografia, Lda	Processo nº42/2022 - Manutenção e reparação de pneus	2025-03-14	17.000,00		20.910,00	Aquisição de bens		0 dias	2025-03-16	2025-03-16	Ajuda Direta					2025-09-27	20.910,00	20.910,00	20.910,00	
Paulista Estúdios de Fotografia, Lda	Processo nº42/2022 - Manutenção e reparação de pneus	2024-08-20	48.850,00		48.850,00	Aquisição de bens		513 dias	2024-08-20	2024-08-20	Contratação Pública					2024-11-06	39.310,00	48.850,00	48.850,00	
Paulista Estúdios de Fotografia, Lda	Processo nº42/2022 - Manutenção e reparação de pneus	2024-08-20	63.865,00		78.653,89	Aquisição de bens		1096 dias	2024-07-21	2024-07-21	Contratação Pública					2024-07-29	25.461,76	43.465,90	43.465,90	
Paulista Estúdios de Fotografia, Lda	Processo nº42/2022 - Manutenção e reparação de pneus	2025-03-14	29.824,80		31.614,30	Aquisição de bens		30 dias	2025-10-06	2025-10-06	Ajuda Direta					2025-11-18	31.044,96	31.044,96	31.044,96	
Paulista Estúdios de Fotografia, Lda	Processo nº42/2022 - Manutenção e reparação de pneus	2025-03-14	161.744,49		165.596,19	Aquisição de bens		30 dias	2025-06-11	2025-06-11	Contratação Pública					2025-08-07	80.232,35	80.232,35	80.232,35	
Paulista Estúdios de Fotografia, Lda	Processo nº42/2022 - Manutenção e reparação de pneus	2025-03-14	33.072,50		48.679,00	Aquisição de bens		338 dias	2025-03-14	2025-03-14	Contratação Pública					2025-04-02	16.854,31	16.854,31	16.854,31	
Paulista Estúdios de Fotografia, Lda	Processo nº42/2022 - Manutenção e reparação de pneus	2025-03-14	98.322,84		104.222,43	Aquisição de bens		60 dias	2025-03-14	2025-03-14	Contratação Pública					2025-11-07	95.321,50	95.321,50	95.321,50	
Paulista Estúdios de Fotografia, Lda	Processo nº42/2022 - Manutenção e reparação de pneus	2025-03-14	1.172,00		2.100,71	Aquisição de bens		229 dias	2025-06-20	2025-06-20	Contratação Pública					2025-07-07	2.105,76	2.105,76	2.105,76	

documentos
DE **prestação**
DE **contas**
2025

MUNICÍPIO DE MORTÁGUA

CONTRATAÇÃO ADMINISTRATIVA
- ADJUDICAÇÕES POR
TIPO DE PROCEDIMENTO



MORTÁGUA
MUNICÍPIO



Município de Mortágua

Adjudicações por tipo de procedimento

Euros

Tipo de contrato	Concurso público		Concurso limitado por prévia qualificação		Procedimento de negociação		Diálogo concorrencial		Ajuste direto		Consulta prévia		Parcerias para a inovação		Total	
	Núm. dos contratos	Preço contratual	Núm. dos contratos	Preço contratual	Núm. dos contratos	Preço contratual	Núm. dos contratos	Preço contratual	Núm. dos contratos	Preço contratual	Núm. dos contratos	Preço contratual	Núm. dos contratos	Preço contratual	Núm. dos contratos	Preço contratual
Empreitada de obras públicas	7	5.081.464,61	0	0,00	0	0,00	0	0,00	9	126.894,62	4	244.218,43	0	0,00	20	5.462.577,66
Aquisição de serviços	1	115.512,79	0	0,00	0	0,00	0	0,00	51	667.547,60	30	828.204,21	0	0,00	82	1.611.264,60
Locação ou aquisição de bens móveis	32	1.032.193,69	0	0,00	0	0,00	0	0,00	1	11.808,00	24	362.685,06	0	0,00	57	1.406.686,75
Concessão de obras públicas	0	0,00	0	0,00	0	0,00	0	0,00	0	0,00	0	0,00	0	0,00	0	0,00
Concessão de serviços públicos	0	0,00	0	0,00	0	0,00	0	0,00	0	0,00	0	0,00	0	0,00	0	0,00
Sociedade	0	0,00	0	0,00	0	0,00	0	0,00	0	0,00	0	0,00	0	0,00	0	0,00
Outros	0	0,00	0	0,00	0	0,00	0	0,00	0	0,00	0	0,00	0	0,00	0	0,00

documentos
DE **prestação**
DE **contas**
2025

MUNICÍPIO DE MORTÁGUA

ANEXO VI



MORTÁGUA
MUNICÍPIO

documentos
DE **prestação**
DE **contas**
2025

MUNICÍPIO DE MORTÁGUA

TRANSFERÊNCIAS
E SUBSÍDIOS
- RECEITA



MORTÁGUA
MUNICÍPIO



Transferências e subsídios recebidos

Município de Mortágua

Tipo de Receita	Disposições Legais	Finalidade	Entidade Financiadora	Receita Prevista		Receita Recebida	Receita Prevista e não recebida (6) = (4) - (5)	Devolução ocorrida no exercício	Observações
				1	2				
Transferências correntes									
060301 - Estado		Fundo de Equilíbrio Financeiro	DGAL - Direção Geral das Autarquias Locais	5 201 652,00	5 201 652,00	5 201 652,00	0,00		
060301 - Estado		Fundo Social Municipal	DGAL - Direção Geral das Autarquias Locais	259 869,00	259 869,00	259 869,00	0,00		
060301 - Estado		Participação do IVA	DGAL - Direção Geral das Autarquias Locais	49 764,00	49 764,00	49 764,00	0,00		
060301 - Estado		Educação	DGAL - Direção Geral das Autarquias Locais	1 522 416,00	1 522 416,00	1 522 416,00	0,00		
060301 - Estado		Saúde	DGAL - Direção Geral das Autarquias Locais	398 961,85	398 961,85	398 961,85	0,00		
060301 - Estado		Ação Social	DGAL - Direção Geral das Autarquias Locais	134 598,00	134 598,00	134 598,00	0,00		
060301 - Estado		Art.º 35, n.º 3 da Lei 73/2013	DGAL - Direção Geral das Autarquias Locais	1 266 503,00	1 266 503,00	1 266 503,00	0,00		
060301 - Estado			Instituto Conservação da Natureza e das Florestas	153 587,00	153 587,00	153 587,00	0,00		
060301 - Estado			Turismo do Centro de Portugal	12 500,00	12 500,00	12 500,00	0,00		
060301 - Estado			IFAP - Instituto de Financiamento da Agric. e Pescas, I.P.	795,30	795,30	795,30	0,00		
060306-Estado-Particip.			Direção Geral de Alimentação Veterinária	19 119,37	19 119,37	19 119,37	0,00		
060306 - Estado-Particip.			Comunidade Intermunicipal da Região de Coimbra - CIMRC	39 242,77	39 242,77	39 242,77	0,00		
060306-Estado-Particip.			Agência de Desenvolvimento e Coesão	6 650,68	6 650,68	6 650,68	0,00		
060306 - Estado-Particip.			Comunidade Intermunicipal da Região de Coimbra - CIMRC	178,73	178,73	178,73	0,00		
060306 - Estado-Particip.			Comissão Nacional de Promoção dos Direitos das Crianças e Jovens	11 849,52	11 849,52	11 849,52	0,00		
060306 - Estado-Particip.			Instituto da Segurança Social	57 662,47	57 662,47	57 662,47	0,00		
060306 - Estado-Particip.			Comunidade Intermunicipal da Região de Coimbra - CIMRC	12 964,87	12 964,87	12 964,87	0,00		
060309 - Serv. fund. autóm.			Instituto do Emprego e Formação Profissional	100 088,23	100 088,23	100 088,23	0,00		
Total de Transferências correntes				9 248 402,79	9 248 402,79	9 248 402,79	0,00		
Transferências de capital									
100301 - Estado		Fundo de Equilíbrio Financeiro	DGAL - Direção Geral das Autarquias Locais	577 961,00	577 961,00	577 961,00	0,00		
100301 - Estado		Artigo 35º da Lei 73/2013	DGAL - Direção Geral das Autarquias Locais	1 266 504,00	1 266 504,00	1 266 504,00	0,00		
100301 - Estado			DGAL - Direção Geral das Autarquias Locais	500 000,00	500 000,00	500 000,00	0,00		
100307-Estado-Particip.			IFAP-Instituto de Financiamento Agricultura e Pescas	28 413,00	28 413,00	28 413,00	0,00		
100307-Estado-Particip.			Agência de Desenvolvimento e Coesão	41 728,86	41 728,86	41 728,86	0,00		
Total de Transferências de Capital				2 414 606,86	2 414 606,86	2 414 606,86	0,00		
Total de Transferências				11 663 009,65	11 663 009,65	11 663 009,65	0,00		

documentos
DE **prestação**
DE **contas**
2025

MUNICÍPIO DE MORTÁGUA

ANEXO VII



MORTÁGUA
MUNICÍPIO

documentos
DE **prestação**
DE **contas**
2025

MUNICÍPIO DE MORTÁGUA

TRANSFERÊNCIAS
E SUBSÍDIOS
- DESPESA



MORTÁGUA
MUNICÍPIO

Transferências e Subsídios concedidos

Município de Mortágua

Ano: 2025

do período findo em 31 de Dezembro de 2025

Tipo de Despesa	Disposições Legais	Finalidade	Entidade Beneficiária	Despesas Orçamentadas	Despesas autorizadas	Despesas pagas	Despesas autorizadas e não pagas	Devolução ocorrida no exercício	Observações
Euros									
Transferências correntes									
040501 - Continente	u) nº1 artº.33 Lei nº 75 de 12/09	Apoio ao Funcionamento e Atividades Extra Curriculares	Agrupamento de Escolas de Mortágua	921 500,00	6 000,00	6 000,00	0,00	0,00	
040501 - Continente	u) nº1 artº.33 Lei nº75 de 12/09	Apoio ao Funcionamento e Atividades Extra Curriculares	Mortágua	921 500,00	6 000,00	6 000,00	0,00	0,00	
040501 - Continente	Alinea s) nº1 artº.33 Lei 75/13 de 12/09	Quotização	ANAM - Associação Nacional de Assembleias Municipais	921 500,00	1 175,00	1 175,00	0,00	0,00	
040501 - Continente	Recolha Tratamento RSU	Protocolo	Associação de Municípios da Região do Planalto Beirão	921 500,00	538 200,00	537 643,00	557,00	0,00	
040501 - Continente	s) nº1 artº.33 Lei 75/13 de 12/09	Quotização	Associação de Municípios da Região do Planalto Beirão	921 500,00	15 886,29	15 886,29	0,00	0,00	
040501 - Continente	Alinea u, do artº.33 da lei nº.75 de 12/09/2013	Quota 2025	Associação de Municípios da Região do Planalto Beirão	921 500,00	2 500,00	2 500,00	0,00	0,00	
040501 - Continente	Alinea s, do artº.33 da lei nº.75 de 12/09/2013	Quotização	Associação de Municípios da Estrada Nacional 2	921 500,00	5 084,62	5 084,62	0,00	0,00	
040501 - Continente	Alinea u, do artº.33 da lei nº.75 de 12/09/2013	Comparticipação de projeto	Associação Nacional de Municípios Portugueses	921 500,00	18,45	18,45	0,00	0,00	
040501 - Continente			Comunidade Intermunicipal da Região de Coimbra - CIM-RC	921 500,00	0,00	0,00	0,00	0,00	
040501 - Continente	Alinea u, do artº.33 da lei nº.75 de 12/09/2013	Comparticipação	Comunidade Intermunicipal da Região de Coimbra - CIM-RC	921 500,00	514,76	514,76	0,00	0,00	
040501 - Continente	Alinea u, do artº.33 da lei nº.75 de 12/09/2013	Comparticipação projeto	Comunidade Intermunicipal da Região de Coimbra - CIM-RC	921 500,00	1 063,34	1 063,34	0,00	0,00	
040501 - Continente	Alinea u, do artº.33 da lei nº.75 de 12/09/2013	Comparticipação	Comunidade Intermunicipal da Região de Coimbra - CIM-RC	921 500,00	5 301,87	5 301,87	0,00	0,00	
040501 - Continente	Alinea u, do artº.33 da lei nº.75 de 12/09/2013	Comparticipação projeto	Comunidade Intermunicipal da Região de Coimbra - CIM-RC	921 500,00	5 750,25	5 750,25	0,00	0,00	
040501 - Continente	Alinea u, do artº.33 da lei nº.75 de 12/09/2013	BootcampRedeInterMunicipalEducativa	Comunidade Intermunicipal da Região de Coimbra - CIM-RC	921 500,00	335,73	335,73	0,00	0,00	
040501 - Continente	Alinea u, do artº.33 da lei nº.75 de 12/09/2013	Comparticipação do projeto	Comunidade Intermunicipal da Região de Coimbra - CIM-RC	921 500,00	3 382,50	3 382,50	0,00	0,00	
040501 - Continente	Alinea u, do artº.33 da lei nº.75 de 12/09/2013	Comparticipação de projetos	Comunidade Intermunicipal da Região de Coimbra - CIM-RC	921 500,00	5 052,64	5 052,64	0,00	0,00	
040501 - Continente	Alinea u, do artº.33 da lei nº.75 de 12/09/2013	Comparticipação projeto	Comunidade Intermunicipal da Região de Coimbra - CIM-RC	921 500,00	2 917,84	2 917,84	0,00	0,00	
040501 - Continente	Alinea u, do artº.33 da lei nº.75 de 12/09/2013	Comparticipação projeto	Comunidade Intermunicipal da Região de Coimbra - CIM-RC	921 500,00	295,85	295,85	0,00	0,00	
040501 - Continente	Alinea u, do artº.33 da lei nº.75 de 12/09/2013	Transferências correntes - candidaturas	Comunidade Intermunicipal da Região de Coimbra - CIM-RC	921 500,00	1 035,66	1 035,66	0,00	1 268,45	
040501 - Continente	Alinea u, do artº.33 da lei nº.75 de 12/09/2013	Quotização	Comunidade Intermunicipal da Região de Coimbra - CIM-RC	921 500,00	1 555,84	0,00	1 555,84	0,00	
040501 - Continente	Alinea u, do artº.33 da lei nº.75 de 12/09/2013	Transferências correntes - candidatura	Comunidade Intermunicipal da Região de Coimbra - CIM-RC	921 500,00	19 860,01	19 860,01	0,00	0,00	
040501 - Continente	Alinea u, do artº.33 da lei nº.75 de 12/09/2013	Transferência correntes	Comunidade Intermunicipal da Região de Coimbra - CIM-RC	921 500,00	1 660,22	1 660,22	0,00	0,00	
040501 - Continente	Alinea u, do artº.33 da lei nº.75 de 12/09/2013	Transferência correntes	Comunidade Intermunicipal da Região de Coimbra - CIM-RC	921 500,00	1 063,34	1 063,34	0,00	0,00	
040501 - Continente	Alinea u, do artº.33 da lei nº.75 de 12/09/2013	RedeOfertaTurísticaEspaçosNaturais	Comunidade Intermunicipal da Região de Coimbra - CIM-RC	921 500,00	99,87	99,87	0,00	0,00	
040501 - Continente	Alinea u, do artº.33 da lei nº.75 de 12/09/2013	Comparticipação projeto	Comunidade Intermunicipal da Região de Coimbra - CIM-RC	921 500,00	7 993,31	7 993,31	0,00	0,00	

NOTA: Os compromissos sem entidade não são contabilizados neste mapa.

Transferências e Subsídios concedidos

Município de Mortágua

Ano: 2025

do período findo em 31 de Dezembro de 2025

Euros

Tipo de Despesa	Disposições Legais	Finalidade	Entidade Beneficiária	Despesas Orçamentadas	Despesas autorizadas	Despesas pagas	Despesas autorizadas e não pagas	Devolução ocorrida no exercício	Observações
Transferências correntes									
040501 - Continente									
040501 - Continente	Alínea s) nº1 artº.33 Lei 75/13 de 12/09	Quotização	Comunidade Intermunicipal da Região de Coimbra - CIM-RC	921 500,00	0,00	0,00	0,00	0,00	
040501 - Continente	Alínea s) nº1 artº.33 Lei 75/13 de 12/09	Quotização	Federação Portuguesa do Caminho de Santiago	921 500,00	500,00	500,00	0,00	0,00	
040501 - Continente	Alínea j) do nº.1 do artº. 25 e nº.1 alínea ccc) do artigo 33º do anexo I da lei nº.75/2013 de 12/09/2023	Apoio ao funcionamento	Caminho de Santiago Freguesia de Cercosa	921 500,00	12 549,93	12 549,93	0,00	0,00	
040501 - Continente	Alínea j) do nº.1 do artº. 25 e nº.1 alínea ccc) do artigo 33º do anexo I da lei nº.75/2013 de 12/09/2023	Apoio ao funcionamento	Freguesia de Espinho	921 500,00	19 213,38	19 213,38	0,00	0,00	
040501 - Continente	Alínea j) do nº.1 do artº. 25 e nº.1 alínea ccc) do artigo 33º do anexo I da lei nº.75/2013 de 12/09/2023	Apoio ao funcionamento	Freguesia de Marmeleira	921 500,00	14 129,85	14 129,85	0,00	0,00	
040501 - Continente	Alínea j) do nº.1 do artº. 25 e nº.1 alínea ccc) do artigo 33º do anexo I da lei nº.75/2013 de 12/09/2023	Apoio ao funcionamento	Freguesia de Pala	921 500,00	19 504,55	19 504,55	0,00	0,00	
040501 - Continente	Alínea j) do nº.1 do artº. 25 e nº.1 alínea ccc) do artigo 33º do anexo I da lei nº.75/2013 de 12/09/2023	Apoio ao funcionamento	Freguesia de Tрезói	921 500,00	14 068,12	14 068,12	0,00	0,00	
040501 - Continente	Alínea j) do nº.1 do artº. 25 e nº.1 alínea ccc) do artigo 33º do anexo I da lei nº.75/2013 de 12/09/2023	Apoio ao funcionamento	Freguesia do Sobral	921 500,00	24 568,19	24 568,19	0,00	0,00	
040501 - Continente	Alínea j) do nº.1 do artº. 25 e nº.1 alínea ccc) do artigo 33º do anexo I da lei nº.75/2013 de 12/09/2023	Apoio ao funcionamento	União das Freguesias de Mortágua, Vale de Remígio, Cortegaça e Almaga	921 500,00	28 897,01	28 897,01	0,00	0,00	
040701 - Instituições sem fins lucrativos	Alínea u, do artº.33 da lei nº.75 de 12/09/2013	Apoio para projeto de inovação social	ABAADV - Associação Beira Aguireira de Apoio ao Deficiente Visual	843 500,00	35 234,00	35 234,00	0,00	0,00	
040701 - Instituições sem fins lucrativos	Alínea u, do artº.33 da lei nº.75 de 12/09/2013	Apoio para atividade	ABAADV - Associação Beira Aguireira de Apoio ao Deficiente Visual	843 500,00	10 000,00	10 000,00	0,00	0,00	
040701 - Instituições sem fins lucrativos	Alínea u, do artº.33 da lei nº.75 de 12/09/2013	Quotização	ABAADV - Associação Beira Aguireira de Apoio ao Deficiente Visual	843 500,00	30,00	30,00	0,00	0,00	
040701 - Instituições sem fins lucrativos	Alínea u, do artº.33 da lei nº.75 de 12/09/2013	Apoio atividade "Tômbola de Natal"	ACIBA-Associação Comercial e Industrial da Bairrada e Aguireira	843 500,00	4 000,00	4 000,00	0,00	0,00	
040701 - Instituições sem fins lucrativos	Alínea u, do artº.33 da lei nº.75 de 12/09/2013	Apoio atividades	ACP - Automóvel Club de Portugal	843 500,00	100 000,00	100 000,00	0,00	0,00	
040701 - Instituições sem fins lucrativos	Alínea u, do artº.33 da lei nº.75 de 12/09/2013	Apoio Atividade regular	Adição de Luz Associação Juvenil	843 500,00	4 000,00	4 000,00	0,00	0,00	

Transferências e Subsídios concedidos

Município de Mortágua

Ano: 2025

do período findo em 31 de Dezembro de 2025

Euros

Tipo de Despesa	Disposições Legais	Finalidade	Entidade Beneficiária	Despesas Orçamentadas	Despesas autorizadas	Despesas pagas	Despesas autorizadas e não pagas	Devolução ocorrida no exercício	Observações
Transferências correntes									
040701 - Instituições sem fins lucrativos	Alínea u, do artº.33 da lei nº.75 de 12/09/2013	Protocolo de Cooperação	Adices - Associação Desenv. Iniciais Culturais Sociais e Económicas	843 500,00	18 000,00	18 000,00	0,00	0,00	
040701 - Instituições sem fins lucrativos	Alínea u, do artº.33 da lei nº.75 de 12/09/2013	Apelo actividades - Mortágua florestal	AMAP - Associação dos Moradores e Amigos do Painçal	843 500,00	406,00	406,00	0,00	0,00	
040701 - Instituições sem fins lucrativos	Alínea u, do artº.33 da lei nº.75 de 12/09/2013	Protocolo de cooperação	Associação Agro-Pecuária Vale de Besteiros	843 500,00	9 490,00	9 490,00	0,00	0,00	
040701 - Instituições sem fins lucrativos	Alínea u, do artº.33 da lei nº.75 de 12/09/2013	Apelo para actividade	Associação Cultural da Lourinha de Baixo	843 500,00	500,00	500,00	0,00	0,00	
040701 - Instituições sem fins lucrativos	Alínea u, do artº.33 da lei nº.75 de 12/09/2013	Apelo actividade	Associação Cultural e Desportiva da Sobrosa	843 500,00	500,00	500,00	0,00	0,00	
040701 - Instituições sem fins lucrativos	Alínea u, do artº.33 da lei nº.75 de 12/09/2013	Apelo para actividade - passeio de motociclismo	Associação Cultural e Desportiva da Sobrosa	843 500,00	500,00	500,00	0,00	0,00	
040701 - Instituições sem fins lucrativos	Alínea u, do artº.33 da lei nº.75 de 12/09/2013	Apelo actividade	Associação Cultural e Desportiva da Sobrosa	843 500,00	500,00	500,00	0,00	0,00	
040701 - Instituições sem fins lucrativos	Alínea u, do artº.33 da lei nº.75 de 12/09/2013	Apelo para actividade - Mortágua florestal	Associação Cultural e Desportiva da Sobrosa	843 500,00	274,00	274,00	0,00	0,00	
040701 - Instituições sem fins lucrativos	Alínea u, do artº.33 da lei nº.75 de 12/09/2013	Apelo para despesa corrente	Associação Cultural e Recreativa de Santa Cristina	843 500,00	289,87	289,87	0,00	0,00	
040701 - Instituições sem fins lucrativos	Alínea u, do artº.33 da lei nº.75 de 12/09/2013	Apelo para realização de actividade	Associação Cultural e Recreativa de São Romão	843 500,00	500,00	500,00	0,00	0,00	
040701 - Instituições sem fins lucrativos	Alínea u, do artº.33 da lei nº.75 de 12/09/2013	Apelo actividade	Associação Cultural e Recreativa de Trezói	843 500,00	500,00	500,00	0,00	0,00	
040701 - Instituições sem fins lucrativos	Alínea u, do artº.33 da lei nº.75 de 12/09/2013	Apelo para actividades	Associação Cultural Recreativa Desportiva Rancho Folclórico "Os Camponeses do Freixo"	843 500,00	1 000,00	1 000,00	0,00	0,00	
040701 - Instituições sem fins lucrativos	Alínea u, do artº.33 da lei nº.75 de 12/09/2013	Apelo para actividade festival de folclore	Associação Cultural Recreativa Desportiva Rancho Folclórico "Os Camponeses do Freixo"	843 500,00	500,00	500,00	0,00	0,00	
040701 - Instituições sem fins lucrativos	Alínea u, do artº.33 da lei nº.75 de 12/09/2013	Apelo para actividades	Associação Cultural Recreativa Desportiva Rancho Folclórico "Os Camponeses do Freixo"	843 500,00	1 000,00	1 000,00	0,00	0,00	
040701 - Instituições sem fins lucrativos	Alínea u, do artº.33 da lei nº.75 de 12/09/2013	Apelo actividade - Mortágua florestal	Associação Cultural Recreativa Desportiva Rancho Folclórico "Os Camponeses do Freixo"	843 500,00	274,00	274,00	0,00	0,00	
040701 - Instituições sem fins lucrativos	Alínea u, do artº.33 da lei nº.75 de 12/09/2013	Apelo actividade - Convívio de pesca desportiva	Associação Cultural Recreativa e Desportiva de Vila Nova	843 500,00	500,00	500,00	0,00	0,00	
040701 - Instituições sem fins lucrativos	Alínea u, do artº.33 da lei nº.75 de 12/09/2013	Apelo actividade - Mortágua florestal	Associação Cultural Recreativa e Desportiva Felgueirense	843 500,00	214,00	214,00	0,00	0,00	
040701 - Instituições sem fins lucrativos	Alínea u, do artº.33 da lei nº.75 de 12/09/2013	Apelo actividade Mortágua florestal	Associação Cultural, Recreativa de Macieira e Tarrastal	843 500,00	372,00	372,00	0,00	0,00	
040701 - Instituições sem fins lucrativos	Alínea u, do artº.33 da lei nº.75 de 12/09/2013	Apelo para actividades	Associação de Caça e Pesca de Mortágua	843 500,00	3 000,00	3 000,00	0,00	0,00	
040701 - Instituições sem fins lucrativos	Alínea u, do artº.33 da lei nº.75 de 12/09/2013	Apelo actividade - Rally	Associação de Estudantes da Escola Secundária Mortágua	843 500,00	94,80	94,80	0,00	0,00	
040701 - Instituições sem fins lucrativos	Alínea u, do artº.33 da lei nº.75 de 12/09/2013	Apelo actividade -Mortágua florestal	Associação de Estudantes da Escola Secundária Mortágua	843 500,00	140,00	140,00	0,00	0,00	
040701 - Instituições sem fins lucrativos	Alínea u, do artº.33 da lei nº.75 de 12/09/2013	Apelo para actividades	Associação de Estudantes da Escola Secundária Mortágua	843 500,00	1 000,00	1 000,00	0,00	0,00	

NOTA: Os compromissos sem entidade não são contabilizados neste mapa.

Transferências e Subsídios concedidos

Município de Mortágua

Ano: 2025

do período findo em 31 de Dezembro de 2025

Euros

Tipo de Despesa	Disposições Legais	Finalidade	Entidade Beneficiária	Despesas Orçamentadas	Despesas autorizadas	Despesas pagas	Despesas autorizadas e não pagas	Devolução ocorrida no exercício	Observações
Transferências correntes									
040701 - Instituições sem fins lucrativos	Alínea u, do artº.33 da lei nº.75 de 12/09/2013	Apoio atividade	Associação de Jardins - Escolas João de Deus	843 500,00	170,00	170,00	0,00	0,00	
040701 - Instituições sem fins lucrativos	Alínea u, do artº.33 da lei nº.75 de 12/09/2013	Apoio para atividades	Associação de Jardins - Escolas João de Deus	843 500,00	2 000,00	2 000,00	0,00	0,00	
040701 - Instituições sem fins lucrativos	Alínea u, do artº.33 da lei nº.75 de 12/09/2013	Apoio para atividades	Associação de Pais e Encarreg. Educação Escolas Concelho Mortágua	843 500,00	1 000,00	1 000,00	0,00	0,00	
040701 - Instituições sem fins lucrativos	Alínea u, do artº.33 da lei nº.75 de 12/09/2013	Apoio para atividade	Associação de Paralisia Cerebral de Colmbra	843 500,00	1 000,00	1 000,00	0,00	0,00	
040701 - Instituições sem fins lucrativos	Alínea u, do artº.33 da lei nº.75 de 12/09/2013	Apoio atividade	Associação Desportiva Recreativa e Cultural de Aneiro	843 500,00	500,00	500,00	0,00	0,00	
040701 - Instituições sem fins lucrativos	Alínea u, do artº.33 da lei nº.75 de 12/09/2013	Apoio atividade	Associação Desportiva Recreativa e Cultural de Vale de Remígio	843 500,00	500,00	500,00	0,00	0,00	
040701 - Instituições sem fins lucrativos	Alínea u, do artº.33 da lei nº.75 de 12/09/2013	Apoio atividade	Associação Desportiva, Cultural e Recreativa de Cerdeira	843 500,00	500,00	500,00	0,00	0,00	
040701 - Instituições sem fins lucrativos	Alínea u, do artº.33 da lei nº.75 de 12/09/2013	Apoio atividade Rally das Sopas	Associação Desportiva, Cultural e Recreativa de Cerdeira	843 500,00	500,00	500,00	0,00	0,00	
040701 - Instituições sem fins lucrativos	Alínea u, do artº.33 da lei nº.75 de 12/09/2013	Apoio para atividade - Passeio de motorizadas	Associação Desportiva, Cultural e Recreativa de Sula	843 500,00	500,00	500,00	0,00	0,00	
040701 - Instituições sem fins lucrativos	Alínea u, do artº.33 da lei nº.75 de 12/09/2013	Comparticipação para medicamentos	Associação Dignidade	843 500,00	7 285,00	6 885,00	400,00	0,00	
040701 - Instituições sem fins lucrativos	Alínea u, do artº.33 da lei nº.75 de 12/09/2013	Apoio ao medicamento	Associação Dignidade	843 500,00	1 215,00	1 215,00	0,00	0,00	
040701 - Instituições sem fins lucrativos	Alínea u, do artº.33 da lei nº.75 de 12/09/2013	Apoio atividade - Mortágua florestal	Associação Humanitária dos Bombeiros Voluntários de Mortágua	843 500,00	94,00	94,00	0,00	0,00	
040701 - Instituições sem fins lucrativos	Alínea u, do artº.33 da lei nº.75 de 12/09/2013	Apoio para atividade	Associação Humanitária dos Bombeiros Voluntários de Mortágua	843 500,00	50 000,00	50 000,00	0,00	0,00	
040701 - Instituições sem fins lucrativos	Alínea u, do artº.33 da lei nº.75 de 12/09/2013	Equipa de Intervenção permanente	Bombeiros Voluntários de Mortágua	843 500,00	92 211,26	92 211,26	0,00	0,00	
040701 - Instituições sem fins lucrativos	Alínea u, do artº.33 da lei nº.75 de 12/09/2013	Apoio para atividades	Associação Humanitária dos Bombeiros Voluntários de Mortágua	843 500,00	1 918,38	1 918,38	0,00	0,00	
040701 - Instituições sem fins lucrativos	Alínea u, do artº.33 da lei nº.75 de 12/09/2013	Apoio para atividade 1º Maio	Bombeiros Voluntários de Mortágua	843 500,00	500,00	500,00	0,00	0,00	
040701 - Instituições sem fins lucrativos	Alínea u, do artº.33 da lei nº.75 de 12/09/2013	Apoio para atividades	Associação Popular Desportiva e Cultural Gandarensense	843 500,00	10 000,00	10 000,00	0,00	0,00	
040701 - Instituições sem fins lucrativos	Alínea u, do artº.33 da lei nº.75 de 12/09/2013	Apoio para atividades	Associação Velo Clube do Centro	843 500,00	30 000,00	30 000,00	0,00	0,00	
040701 - Instituições sem fins lucrativos	Alínea u, do artº.33 da lei nº.75 de 12/09/2013	Apoio extra para apoio e reconhecimento época 2025	Associação Velo Clube do Centro	843 500,00	15 000,00	15 000,00	0,00	0,00	
040701 - Instituições sem fins lucrativos	Alínea u, do artº.33 da lei nº.75 de 12/09/2013	Apoio atividade ciclismo - Grande prémio Pedro Silva	Associação Velo Clube do Centro	843 500,00	17 500,00	17 500,00	0,00	0,00	
040701 - Instituições sem fins lucrativos	Alínea u, do artº.33 da lei nº.75 de 12/09/2013	Apoio para atividade	Casa do Benfica em Mortágua	843 500,00	14 000,00	14 000,00	0,00	0,00	
040701 - Instituições sem fins lucrativos	Alínea u, do artº.33 da lei nº.75 de 12/09/2013	Apoio para atividade regular-futsal	Casa do Benfica em Mortágua	843 500,00	12 500,00	12 500,00	0,00	0,00	
040701 - Instituições sem fins lucrativos	Alínea u, do artº.33 da lei nº.75 de 12/09/2013	Apoio a despesas de funcionamento	Centro Balmar - Fundação de Beneficência e Cultura	843 500,00	30 000,00	30 000,00	0,00	0,00	

NOTA: Os compromissos sem entidade não são contabilizados neste mapa.

Transferências e Subsídios concedidos

Município de Mortágua

Ano: 2025

do período findo em 31 de Dezembro de 2025

Euros

Tipo de Despesa	Disposições Legais	Finalidade	Entidade Beneficiária	Despesas Orçamentadas	Despesas autorizadas	Despesas pagas	Despesas autorizadas e não pagas	Devolução ocorrida no exercício	Observações
Transferências correntes									
040701 - Instituições sem fins lucrativos	Alínea u, do artº.33 da lei nº.75 de 12/09/2013	Apoio para atividade	Centro Cultural e Desportivo da Ferradosa	843 500,00	500,00	500,00	0,00	0,00	
040701 - Instituições sem fins lucrativos	Alínea u, do artº.33 da lei nº.75 de 12/09/2013	Projectos sociais	Centro de Estudos Sociais da Universidade de Coimbra	843 500,00	5 744,00	5 744,00	0,00	0,00	
040701 - Instituições sem fins lucrativos	Alínea u, do artº.33 da lei nº.75 de 12/09/2013	Apoio atividade	Centro Recreativo, Social, Desportivo e Cultural da Póvoa	843 500,00	500,00	500,00	0,00	0,00	
040701 - Instituições sem fins lucrativos	Alínea u, do artº.33 da lei nº.75 de 12/09/2013	Apoio atividade	Centro Social Cultural Recreativo e Desportivo de Mortazel	843 500,00	500,00	500,00	0,00	0,00	
040701 - Instituições sem fins lucrativos	Alínea u, do artº.33 da lei nº.75 de 12/09/2013	Apoio para atividade - Rally Legends	Clube Lusoclássicos	843 500,00	20 000,00	20 000,00	0,00	0,00	
040701 - Instituições sem fins lucrativos	Alínea u, do artº.33 da lei nº.75 de 12/09/2013	Apoio para atividade	Confraria da Lampantana	843 500,00	3 000,00	3 000,00	0,00	0,00	
040701 - Instituições sem fins lucrativos	Alínea u, do artº.33 da lei nº.75 de 12/09/2013	Apoio atividade	Coral Juvenil Sílvia Marques	843 500,00	1 000,00	1 000,00	0,00	0,00	
040701 - Instituições sem fins lucrativos	Alínea u, do artº.33 da lei nº.75 de 12/09/2013	Apoio para atividades	Coral Juvenil Sílvia Marques	843 500,00	4 000,00	4 000,00	0,00	0,00	
040701 - Instituições sem fins lucrativos	Alínea u, do artº.33 da lei nº.75 de 12/09/2013	apoio para atividade - Passeio Cultural	Coral Juvenil Sílvia Marques	843 500,00	3 207,60	3 207,60	0,00	0,00	
040701 - Instituições sem fins lucrativos	Alínea u, do artº.33 da lei nº.75 de 12/09/2013	Apoio atividade -Mortágua florestal	Filarmonica de Mortágua	843 500,00	270,00	270,00	0,00	0,00	
040701 - Instituições sem fins lucrativos	Alínea u, do artº.33 da lei nº.75 de 12/09/2013	Apoio pra atividade	Filarmonica de Mortágua	843 500,00	6 000,00	6 000,00	0,00	0,00	
040701 - Instituições sem fins lucrativos	Alínea u, do artº.33 da lei nº.75 de 12/09/2013	Apoio atividade - Rally	Grupo Associativo e Recreativo Académico de Vila Moinhos	843 500,00	261,60	261,60	0,00	0,00	
040701 - Instituições sem fins lucrativos	Alínea u, do artº.33 da lei nº.75 de 12/09/2013	Apoio para atividade - IX edição da subida do rio	Grupo Associativo e Recreativo Académico de Vila Moinhos	843 500,00	500,00	500,00	0,00	0,00	
040701 - Instituições sem fins lucrativos	Alínea u, do artº.33 da lei nº.75 de 12/09/2013	Apoio atividade cicloturismo	Grupo Associativo e Recreativo Académico de Vila Moinhos	843 500,00	500,00	500,00	0,00	0,00	
040701 - Instituições sem fins lucrativos	Alínea u, do artº.33 da lei nº.75 de 12/09/2013	Apoio atividade -Convívio de BTT	Académico de Vila Moinhos	843 500,00	500,00	500,00	0,00	0,00	
040701 - Instituições sem fins lucrativos	Alínea u, do artº.33 da lei nº.75 de 12/09/2013	Apoio atividade	Vila Pouca	843 500,00	500,00	500,00	0,00	0,00	
040701 - Instituições sem fins lucrativos	Alínea u, do artº.33 da lei nº.75 de 12/09/2013	Apoio para atividade - Passeio motorizadas	Grupo Desportivo e Cultural de Vila Pouca	843 500,00	500,00	500,00	0,00	0,00	
040701 - Instituições sem fins lucrativos	Alínea u, do artº.33 da lei nº.75 de 12/09/2013	Apoio atividade - jantar solidário	Grupo Desportivo e Cultural de Vila Pouca	843 500,00	500,00	500,00	0,00	0,00	
040701 - Instituições sem fins lucrativos	Alínea u, do artº.33 da lei nº.75 de 12/09/2013	Apoio Atividade	Liga Portuguesa Contra o Cancro - Núcleo Regional do Centro	843 500,00	1 000,00	1 000,00	0,00	0,00	
040701 - Instituições sem fins lucrativos	Alínea u, do artº.33 da lei nº.75 de 12/09/2013	Apoio Atividade	Morpatudos - Associação de Resgate, Cuidado e Acolhimento de Animais	843 500,00	6 000,00	6 000,00	0,00	0,00	
040701 - Instituições sem fins lucrativos	Alínea u, do artº.33 da lei nº.75 de 12/09/2013	Apoio Atividade	Mortágua Futebol Clube	843 500,00	4 000,00	4 000,00	0,00	0,00	
040701 - Instituições sem fins lucrativos	Alínea u, do artº.33 da lei nº.75 de 12/09/2013	Apoio atividades - Mortágua florestal	Mortágua Futebol Clube	843 500,00	225,00	225,00	0,00	0,00	
040701 - Instituições sem fins lucrativos	Alínea u, do artº.33 da lei nº.75 de 12/09/2013	Apoio para atividades	Mortágua Futebol Clube	843 500,00	3 000,00	3 000,00	0,00	0,00	
040701 - Instituições sem fins lucrativos	Alínea u, do artº.33 da lei nº.75 de 12/09/2013	Apoio atividades	Mortágua Futebol Clube	843 500,00	4 000,00	4 000,00	0,00	0,00	
040701 - Instituições sem fins lucrativos	Alínea u, do artº.33 da lei nº.75 de 12/09/2013	Apoio Atividade	Mortágua Futebol Clube	843 500,00	60 833,34	60 833,34	0,00	0,00	
040701 - Instituições sem fins lucrativos	Alínea u, do artº.33 da lei nº.75 de 12/09/2013	Apoio Atividade	Mortágua Futebol Clube	843 500,00	40 555,56	40 555,56	0,00	0,00	

NOTA: Os compromissos sem entidade não são contabilizados neste mapa.

Transferências e Subsídios concedidos

Município de Mortágua

Ano: 2025

do período findo em 31 de Dezembro de 2025

Euros

Tipo de Despesa	Disposições Legais	Finalidade	Entidade Beneficiária	Despesas Orçamentadas	Despesas autorizadas	Despesas pagas	Despesas autorizadas e não pagas	Devolução ocorrida no exercício	Observações
Transferências correntes									
040701 - Instituições sem fins lucrativos	Alínea u, do artº.33 da lei nº.75 de 12/09/2013	Apoio Atividade	Mortágua Futebol Clube	843 500,00	646,66	646,66	0,00	0,00	
040701 - Instituições sem fins lucrativos	Alínea u, do artº.33 da lei nº.75 de 12/09/2013	Passelo BTT	Núcleo do Sporting Clube de Portugal de Mortágua	843 500,00	2 000,00	2 000,00	0,00	0,00	
040701 - Instituições sem fins lucrativos	Alínea u, do artº.33 da lei nº.75 de 12/09/2013	XCO Internacional	Núcleo do Sporting Clube de Portugal de Mortágua	843 500,00	5 000,00	5 000,00	0,00	0,00	
040701 - Instituições sem fins lucrativos	Alínea u, do artº.33 da lei nº.75 de 12/09/2013	EncontroEscolasBTT	Núcleo do Sporting Clube de Portugal de Mortágua	843 500,00	3 000,00	3 000,00	0,00	0,00	
040701 - Instituições sem fins lucrativos	Alínea u, do artº.33 da lei nº.75 de 12/09/2013	Apoio para atividade	Núcleo do Sporting Clube de Portugal de Mortágua	843 500,00	7 000,00	7 000,00	0,00	0,00	
040701 - Instituições sem fins lucrativos	Alínea u, do artº.33 da lei nº.75 de 12/09/2013	Trail Mortágua	Núcleo do Sporting Clube de Portugal de Mortágua	843 500,00	3 000,00	3 000,00	0,00	0,00	
040701 - Instituições sem fins lucrativos	Alínea u, do artº.33 da lei nº.75 de 12/09/2013	Apoio atividade - Mortágua florestal	Orfeão Polifónico de Mortágua	843 500,00	262,50	262,50	0,00	0,00	
040701 - Instituições sem fins lucrativos	Alínea u, do artº.33 da lei nº.75 de 12/09/2013	Apoio Atividade	Orfeão Polifónico de Mortágua	843 500,00	1 000,00	1 000,00	0,00	0,00	
040701 - Instituições sem fins lucrativos	Alínea u, do artº.33 da lei nº.75 de 12/09/2013	Apoio para atividade regular e encontro de coros	Orfeão Polifónico de Mortágua	843 500,00	4 000,00	5 000,00	-1 000,00	0,00	
040701 - Instituições sem fins lucrativos	Alínea u, do artº.33 da lei nº.75 de 12/09/2013	Apoio para atividade regular e encontro de coros	Orfeão Polifónico de Mortágua	843 500,00	1 000,00	5 000,00	-4 000,00	0,00	
040701 - Instituições sem fins lucrativos	Alínea u, do artº.33 da lei nº.75 de 12/09/2013	Apoio atividade - Mortágua florestal	Pescamor - Clube de Pesca Desportiva de Mortágua	843 500,00	84,00	84,00	0,00	0,00	
040701 - Instituições sem fins lucrativos	Alínea u, do artº.33 da lei nº.75 de 12/09/2013	Apoio atividade	Pescamor - Clube de Pesca Desportiva de Mortágua	843 500,00	4 000,00	4 000,00	0,00	0,00	
040701 - Instituições sem fins lucrativos	Alínea u, do artº.33 da lei nº.75 de 12/09/2013	Apoio para atividades	Os Irmãos da Marmeleira "	843 500,00	5 000,00	5 000,00	0,00	0,00	
040701 - Instituições sem fins lucrativos	Alínea u, do artº.33 da lei nº.75 de 12/09/2013	Apoio para atividades	Rancho Folclórico e Etnográfico de Vale de Aço	843 500,00	5 000,00	5 000,00	0,00	0,00	
040701 - Instituições sem fins lucrativos	Alínea u, do artº.33 da lei nº.75 de 12/09/2013	Apoio atividade	Rancho Folclórico e Etnográfico de Vale de Aço	843 500,00	140,00	140,00	0,00	0,00	
040701 - Instituições sem fins lucrativos	Alínea u, do artº.33 da lei nº.75 de 12/09/2013	Apoio para atividades - Gala de folclore	Rancho Folclórico e Etnográfico de Vale de Aço	843 500,00	1 500,00	1 500,00	0,00	0,00	
040701 - Instituições sem fins lucrativos	Alínea gg, do art.33 da lei nº.75 de 12/09/2013	Transporte NEEspeciais	Santa Casa da Misericórdia de Mortágua	843 500,00	564,48	564,48	0,00	0,00	
040701 - Instituições sem fins lucrativos	Alínea gg, do art.33 da lei nº.75 de 12/09/2013	transporte escolat NEEspeciais	Santa Casa da Misericórdia de Mortágua	843 500,00	890,74	890,74	0,00	0,00	
040701 - Instituições sem fins lucrativos	Alínea u, do artº.33 da lei nº.75 de 12/09/2013	Apoio para atividade "Grande Prémio Anicolor"	Sporting Clube de Fermentelos	843 500,00	5 000,00	5 000,00	0,00	0,00	
040701 - Instituições sem fins lucrativos	Alínea u, do artº.33 da lei nº.75 de 12/09/2013	Apoio Atividade	Sporting Clube de Vale de Aço	843 500,00	29 502,24	29 502,24	0,00	0,00	
040701 - Instituições sem fins lucrativos	Alínea u, do artº.33 da lei nº.75 de 12/09/2013	Apoio para atividade de ténis	Sporting Clube de Vale de Aço	843 500,00	5 000,00	5 000,00	0,00	0,00	
040701 - Instituições sem fins lucrativos	Alínea u, do artº.33 da lei nº.75 de 12/09/2013	Apoio para atividade - Torneio futebol 7	Sporting Clube de Vale de Aço	843 500,00	1 000,00	1 000,00	0,00	0,00	
040701 - Instituições sem fins lucrativos	Alínea u, do artº.33 da lei nº.75 de 12/09/2013	Apoio atividade - futebol	Sporting Clube de Vale de Aço	843 500,00	0,00	0,00	0,00	0,00	
040701 - Instituições sem fins lucrativos	Alínea u, do artº.33 da lei nº.75 de 12/09/2013	Apoio atividade - Mortágua florestal	Sporting Clube de Vale de Aço	843 500,00	44 253,36	44 253,36	0,00	0,00	

NOTA: Os compromissos sem entidade não são contabilizados neste mapa.

Transferências e Subsídios concedidos

Município de Mortágua

Ano: 2025

do período findo em 31 de Dezembro de 2025

Euros

Tipo de Despesa	Disposições Legais	Finalidade	Entidade Beneficiária	Despesas Orçamentadas	Despesas autorizadas	Despesas pagas	Despesas autorizadas e não pagas	Devolução ocorrida no exercício	Observações
Transferências correntes									
040701 - Instituições sem fins lucrativos	Alínea u, do artº.33 da lei nº.75 de 12/09/2013	Apoio para despesas de manutenção de instalações	Sporting Clube de Vale de Acores	843 500,00	14 621,79	14 621,79	0,00	0,00	
040701 - Instituições sem fins lucrativos	Alínea u, do artº.33 da lei nº.75 de 12/09/2013	Apoio para atividade " Barril River Fest "	União Cultural e Recreativa Barrilense	843 500,00	1 000,00	1 000,00	0,00	0,00	
040701 - Instituições sem fins lucrativos	Alínea u, do artº.33 da lei nº.75 de 12/09/2013	Apoio atividade - rally	União Cultural Recreativa e Desportiva de Vila Gosendo	843 500,00	314,40	314,40	0,00	0,00	
040701 - Instituições sem fins lucrativos	Alínea u, do artº.33 da lei nº.75 de 12/09/2013	Apoio para atividade pesca desportiva	União Cultural Recreativa e Desportiva de Vila Gosendo	843 500,00	500,00	500,00	0,00	0,00	
040802 - Outras	Alínea hi, do artº.33 da lei nº.75 de 12/09/2013	Ação social	Município de Mortágua	168 200,00	66,75	66,75	0,00	0,00	
040802 - Outras	Art.3º, alínea e), nº.1 do artigo 3º.DeclLei 55/2020 de 15/08, conjugado com o artº.5, nº.2	Apoio económico	Município de Mortágua	168 200,00	3 200,00	3 200,00	0,00	0,00	
040802 - Outras	Portaria nº.188/2014, de 18/09	Apoio económico	Município de Mortágua	168 200,00	363,60	363,60	0,00	0,00	
040802 - Outras	Art.3º, alínea e), nº.1 do artigo 3º.DeclLei 55/2020 de 15/08, conjugado com o artº.5, nº.2	Apoio económico	Município de Mortágua	168 200,00	711,75	711,75	0,00	0,00	
040802 - Outras	Portaria nº.188/2014, de 18/09	Apoio económico	Município de Mortágua	168 200,00	726,70	363,35	363,35	0,00	
040802 - Outras	Art.3º, alínea e), nº.1 do artigo 3º.DeclLei 55/2020 de 15/08, conjugado com o artº.5, nº.2	Apoio económico	Município de Mortágua	168 200,00	446,10	446,10	0,00	0,00	
040802 - Outras	Portaria nº.188/2014, de 18/09	Apoio económico	Município de Mortágua	168 200,00	220,40	220,40	0,00	0,00	
040802 - Outras	Art.3º, alínea e), nº.1 do artigo 3º.DeclLei 55/2020 de 15/08, conjugado com o artº.5, nº.2	Apoio económico	Município de Mortágua	168 200,00	500,00	500,00	0,00	0,00	
040802 - Outras	Portaria nº.188/2014, de 18/09	Apoio económico	Município de Mortágua	168 200,00	500,00	500,00	0,00	0,00	
040802 - Outras	Art.3º, alínea e), nº.1 do artigo 3º.DeclLei 55/2020 de 15/08, conjugado com o artº.5, nº.2	Apoio económico	Município de Mortágua	168 200,00	1 423,50	1 423,50	0,00	0,00	
040802 - Outras	Portaria nº.188/2014, de 18/09	Apoio económico	Município de Mortágua	168 200,00	87,75	87,75	0,00	0,00	
040802 - Outras	Art.3º, alínea e), nº.1 do artigo 3º.DeclLei 55/2020 de 15/08, conjugado com o artº.5, nº.2	Apoio económico	Município de Mortágua	168 200,00	240,00	240,00	0,00	0,00	
040802 - Outras	Portaria nº.188/2014, de 18/09	Apoio económico	Município de Mortágua	168 200,00	1 385,00	1 385,00	0,00	0,00	

Transferências e Subsídios concedidos

Ano: 2025

do período findo em 31 de Dezembro de 2025

Euros

Município de Mortágua

Tipo de Despesa	Disposições Legais	Finalidade	Entidade Beneficiária	Despesas Orçamentadas	Despesas autorizadas	Despesas pagas	Despesas autorizadas e não pagas	Devolução ocorrida no exercício	Observações
Transferências correntes									
040802 - Outras									
040802 - Outras	Art.3º, alínea e), nº.1 do artigo 3º,DeclLei 55/2020 de 15/08, conjugado com o artº.5, nº.2 Portaria nº.188/2014, de 18/09	Apoio económico	Município de Mortágua	168 200,00	924,30	924,30	0,00	0,00	
040802 - Outras									
040802 - Outras	Art.3º, alínea e), nº.1 do artigo 3º,DeclLei 55/2020 de 15/08, conjugado com o artº.5, nº.2 Portaria nº.188/2014, de 18/09	Apoio económico	Município de Mortágua	168 200,00	228,00	228,00	0,00	0,00	
040802 - Outras									
040802 - Outras	Art.3º, alínea e), nº.1 do artigo 3º,DeclLei 55/2020 de 15/08, conjugado com o artº.5, nº.2 Portaria nº.188/2014, de 18/09	Apoio económico	Município de Mortágua	168 200,00	150,00	150,00	0,00	0,00	
040802 - Outras									
040802 - Outras	Art.3º, alínea e), nº.1 do artigo 3º,DeclLei 55/2020 de 15/08, conjugado com o artº.5, nº.2 Portaria nº.188/2014, de 18/09	Apoio económico	Município de Mortágua	168 200,00	760,00	760,00	0,00	0,00	
040802 - Outras									
040802 - Outras	Art.3º, alínea e), nº.1 do artigo 3º,DeclLei 55/2020 de 15/08, conjugado com o artº.5, nº.2 Portaria nº.188/2014, de 18/09	Apoio económico	Município de Mortágua	168 200,00	565,00	565,00	0,00	0,00	
040802 - Outras									
040802 - Outras	Art.3º, alínea e), nº.1 do artigo 3º,DeclLei 55/2020 de 15/08, conjugado com o artº.5, nº.2 Portaria nº.188/2014, de 18/09	Apoio económico	Município de Mortágua	168 200,00	529,50	529,50	0,00	0,00	
040802 - Outras									
040802 - Outras	Art.3º, alínea e), nº.1 do artigo 3º,DeclLei 55/2020 de 15/08, conjugado com o artº.5, nº.2 Portaria nº.188/2014, de 18/09	Apoio económico	Município de Mortágua	168 200,00	350,00	350,00	0,00	0,00	
040802 - Outras									
040802 - Outras	Art.3º, alínea e), nº.1 do artigo 3º,DeclLei 55/2020 de 15/08, conjugado com o artº.5, nº.2 Portaria nº.188/2014, de 18/09	Apoio económico	Município de Mortágua	168 200,00	750,00	750,00	0,00	0,00	
040802 - Outras									
040802 - Outras	Art.3º, alínea e), nº.1 do artigo 3º,DeclLei 55/2020 de 15/08, conjugado com o artº.5, nº.2 Portaria nº.188/2014, de 18/09	Apoio económico	Município de Mortágua	168 200,00	195,20	195,20	0,00	0,00	
040802 - Outras									
040802 - Outras	Art.3º, alínea e), nº.1 do artigo 3º,DeclLei 55/2020 de 15/08, conjugado com o artº.5, nº.2 Portaria nº.188/2014, de 18/09	Apoio económico	Município de Mortágua	168 200,00	85,25	85,25	0,00	0,00	
040802 - Outras									
040802 - Outras	Art.3º, alínea e), nº.1 do artigo 3º,DeclLei 55/2020 de 15/08, conjugado com o artº.5, nº.2 Portaria nº.188/2014, de 18/09	Apoio económico	Município de Mortágua	168 200,00	350,55	350,55	0,00	0,00	
040802 - Outras									
040802 - Outras	Art.3º, alínea e), nº.1 do artigo 3º,DeclLei 55/2020 de 15/08, conjugado com o artº.5, nº.2 Portaria nº.188/2014, de 18/09	Apoio económico	Município de Mortágua	168 200,00	19,66	19,66	0,00	0,00	

NOTA: Os compromissos sem entidade não são contabilizados neste mapa.

Transferências e Subsídios concedidos

Município de Mortágua

Ano: 2025

do período findo em 31 de Dezembro de 2025

Euros

Tipo de Despesa	Disposições Legais	Finalidade	Entidade Beneficiária	Despesas Orçamentadas	Despesas autorizadas	Despesas pagas	Despesas autorizadas e não pagas	Devolução ocorrida no exercício	Observações
Transferências correntes									
040802 - Outras	Art.3º, alínea e), nº.1 do artigo 3º,DeclLei 55/2020 de 15/08, conjugado com o artº.5, nº.2	Apoio económico	Município de Mortágua	168 200,00	414,14	414,14	0,00	0,00	
040802 - Outras	Portaria nº.188/2014, de 18/09 Art.3º, alínea e), nº.1 do artigo 3º,DeclLei 55/2020 de 15/08, conjugado com o artº.5, nº.2	Apoio económico	Município de Mortágua	168 200,00	107,00	107,00	0,00	0,00	
040802 - Outras	Portaria nº.188/2014, de 18/09 Art.3º, alínea e), nº.1 do artigo 3º,DeclLei 55/2020 de 15/08, conjugado com o artº.5, nº.2	Apoio económico	Município de Mortágua	168 200,00	650,00	650,00	0,00	0,00	
040802 - Outras	Portaria nº.188/2014, de 18/09 Art.3º, alínea e), nº.1 do artigo 3º,DeclLei 55/2020 de 15/08, conjugado com o artº.5, nº.2	Apoio económico	Município de Mortágua	168 200,00	871,61	871,61	0,00	0,00	
040802 - Outras	Portaria nº.188/2014, de 18/09 Art.3º, alínea e), nº.1 do artigo 3º,DeclLei 55/2020 de 15/08, conjugado com o artº.5, nº.2	Apoio económico	Município de Mortágua	168 200,00	324,00	324,00	0,00	0,00	
040802 - Outras	Portaria nº.188/2014, de 18/09 Art.3º, alínea e), nº.1 do artigo 3º,DeclLei 55/2020 de 15/08, conjugado com o artº.5, nº.2	Apoio Económico	Município de Mortágua	168 200,00	393,60	393,60	0,00	0,00	
040802 - Outras	Portaria nº.188/2014, de 18/09 Art.3º, alínea e), nº.1 do artigo 3º,DeclLei 55/2020 de 15/08, conjugado com o artº.5, nº.2	Apoio económico	Município de Mortágua	168 200,00	111,50	111,50	0,00	0,00	
040802 - Outras	Portaria nº.188/2014, de 18/09 Art.3º, alínea e), nº.1 do artigo 3º,DeclLei 55/2020 de 15/08, conjugado com o artº.5, nº.2	Apoio Económico	Município de Mortágua	168 200,00	307,50	307,50	0,00	0,00	
040802 - Outras	Portaria nº.188/2014, de 18/09 Art.3º, alínea e), nº.1 do artigo 3º,DeclLei 55/2020 de 15/08, conjugado com o artº.5, nº.2	Apoio económico	Município de Mortágua	168 200,00	1 246,50	1 246,50	0,00	0,00	
040802 - Outras	Portaria nº.188/2014, de 18/09 Art.3º, alínea e), nº.1 do artigo 3º,DeclLei 55/2020 de 15/08, conjugado com o artº.5, nº.2	Apoio económico	Município de Mortágua	168 200,00	107,73	107,73	0,00	0,00	
040802 - Outras	Portaria nº.188/2014, de 18/09 Art.3º, alínea e), nº.1 do artigo 3º,DeclLei 55/2020 de 15/08, conjugado com o artº.5, nº.2	Apoio económico	Município de Mortágua	168 200,00	375,20	375,20	0,00	0,00	
040802 - Outras	Portaria nº.188/2014, de 18/09 Art.3º, alínea e), nº.1 do artigo 3º,DeclLei 55/2020 de 15/08, conjugado com o artº.5, nº.2	Apoio económico	Município de Mortágua	168 200,00	156,20	156,20	0,00	0,00	

Transferências e Subsídios concedidos

Município de Mortágua

Ano: 2025

do período findo em 31 de Dezembro de 2025

Euros

Tipo de Despesa	Disposições Legais	Finalidade	Entidade Beneficiária	Despesas Orçamentadas	Despesas autorizadas	Despesas pagas	Despesas autorizadas e não pagas	Devolução ocorrida no exercício	Observações
Transferências correntes									
040802 - Outras	Art.3º, alínea e), nº.1 do artigo 3º, DeclLei 55/2020 de 15/08, conjugado com o artº.5, nº.2 Portaria nº.188/2014, de 18/09	Apoio económico	Município de Mortágua	168 200,00	457,73	457,73	0,00	0,00	
040802 - Outras	Art.3º, alínea e), nº.1 do artigo 3º, DeclLei 55/2020 de 15/08, conjugado com o artº.5, nº.2 Portaria nº.188/2014, de 18/09	Apoio económico	Município de Mortágua	168 200,00	97 200,00	97 200,00	0,00	0,00	
040802 - Outras	Art.3º, alínea e), nº.1 do artigo 3º, DeclLei 55/2020 de 15/08, conjugado com o artº.5, nº.2 Portaria nº.188/2014, de 18/09	Apoio económico	Município de Mortágua	168 200,00	380,00	380,00	0,00	0,00	
040802 - Outras	Art.3º, alínea e), nº.1 do artigo 3º, DeclLei 55/2020 de 15/08, conjugado com o artº.5, nº.2 Portaria nº.188/2014, de 18/09	Apoio económico	Município de Mortágua	168 200,00	1 100,00	1 100,00	0,00	0,00	
040802 - Outras	Art.3º, alínea e), nº.1 do artigo 3º, DeclLei 55/2020 de 15/08, conjugado com o artº.5, nº.2 Portaria nº.188/2014, de 18/09	Apoio económico	Município de Mortágua	168 200,00	200,00	200,00	0,00	0,00	
040802 - Outras	Art.3º, alínea e), nº.1 do artigo 3º, DeclLei 55/2020 de 15/08, conjugado com o artº.5, nº.2 Portaria nº.188/2014, de 18/09	Apoio económico	Município de Mortágua	168 200,00	300,00	300,00	0,00	0,00	
040802 - Outras	Art.3º, alínea e), nº.1 do artigo 3º, DeclLei 55/2020 de 15/08, conjugado com o artº.5, nº.2 Portaria nº.188/2014, de 18/09	Apoio económico	Município de Mortágua	168 200,00	1 200,00	1 200,00	0,00	0,00	
040802 - Outras	Art.3º, alínea e), nº.1 do artigo 3º, DeclLei 55/2020 de 15/08, conjugado com o artº.5, nº.2 Portaria nº.188/2014, de 18/09	Apoio económico	Município de Mortágua	168 200,00	938,50	938,50	0,00	0,00	
040802 - Outras	Art.3º, alínea e), nº.1 do artigo 3º, DeclLei 55/2020 de 15/08, conjugado com o artº.5, nº.2 Portaria nº.188/2014, de 18/09	Apoio económico	Município de Mortágua	168 200,00	500,00	500,00	0,00	0,00	
040802 - Outras	Art.3º, alínea e), nº.1 do artigo 3º, DeclLei 55/2020 de 15/08, conjugado com o artº.5, nº.2 Portaria nº.188/2014, de 18/09	Apoio económico	Município de Mortágua	168 200,00	275,00	275,00	0,00	0,00	
040802 - Outras	Art.3º, alínea e), nº.1 do artigo 3º, DeclLei 55/2020 de 15/08, conjugado com o artº.5, nº.2 Portaria nº.188/2014, de 18/09	Apoio económico	Município de Mortágua	168 200,00	650,00	650,00	0,00	0,00	
040802 - Outras	Art.3º, alínea e), nº.1 do artigo 3º, DeclLei 55/2020 de 15/08, conjugado com o artº.5, nº.2 Portaria nº.188/2014, de 18/09	Apoio económico	Município de Mortágua	168 200,00	14 900,00	12 993,25	1 906,75	0,00	
040802 - Outras	Art.3º, alínea e), nº.1 do artigo 3º, DeclLei 55/2020 de 15/08, conjugado com o artº.5, nº.2 Portaria nº.188/2014, de 18/09	Apoio económico	Município de Mortágua	168 200,00	96,00	96,00	0,00	0,00	
040802 - Outras	Art.3º, alínea e), nº.1 do artigo 3º, DeclLei 55/2020 de 15/08, conjugado com o artº.5, nº.2 Portaria nº.188/2014, de 18/09	Apoio económico	Município de Mortágua	168 200,00	110,01	110,01	0,00	0,00	

NOTA: Os compromissos sem entidade não são contabilizados neste mapa.

Transferências e Subsídios concedidos

Município de Mortágua

Ano: 2025

do período findo em 31 de Dezembro de 2025

Euros

Tipo de Despesa	Disposições Legais	Finalidade	Entidade Beneficiária	Despesas Orçamentadas	Despesas autorizadas	Despesas pagas	Despesas autorizadas e não pagas	Devolução ocorrida no exercício	Observações
Transferências correntes									
040802 - Outras	Art.3º, alínea e), nº.1 do artigo 3º DeclLei 55/2020 de 15/08, conjugado com o artº.5, nº.2	Apoio económico	Município de Mortágua	168 200,00	550,00	550,00	0,00	0,00	
040802 - Outras	Portaria nº.188/2014, de 18/09 Art.3º, alínea e), nº.1 do artigo 3º DeclLei 55/2020 de 15/08, conjugado com o artº.5, nº.2	Apoio económico	Município de Mortágua	168 200,00	800,00	800,00	0,00	0,00	
040802 - Outras	Portaria nº.188/2014, de 18/09 Art.3º, alínea e), nº.1 do artigo 3º DeclLei 55/2020 de 15/08, conjugado com o artº.5, nº.2	Apoio económico	Município de Mortágua	168 200,00	600,00	600,00	0,00	0,00	
040802 - Outras	Portaria nº.188/2014, de 18/09 Art.3º, alínea e), nº.1 do artigo 3º DeclLei 55/2020 de 15/08, conjugado com o artº.5, nº.2	Apoio económico	Município de Mortágua	168 200,00	315,00	315,00	0,00	0,00	
040802 - Outras	Portaria nº.188/2014, de 18/09 Art.3º, alínea e), nº.1 do artigo 3º DeclLei 55/2020 de 15/08, conjugado com o artº.5, nº.2	Apoio económico	Município de Mortágua	168 200,00	800,00	800,00	0,00	0,00	
040802 - Outras	Portaria nº.188/2014, de 18/09 Art.3º, alínea e), nº.1 do artigo 3º DeclLei 55/2020 de 15/08, conjugado com o artº.5, nº.2	Apoio económico	Município de Mortágua	168 200,00	1 500,00	1 500,00	0,00	0,00	
040802 - Outras	Portaria nº.188/2014, de 18/09 Art.3º, alínea e), nº.1 do artigo 3º DeclLei 55/2020 de 15/08, conjugado com o artº.5, nº.2	Apoio económico	Município de Mortágua	168 200,00	325,00	325,00	0,00	0,00	
040802 - Outras	Portaria nº.188/2014, de 18/09 Art.3º, alínea e), nº.1 do artigo 3º DeclLei 55/2020 de 15/08, conjugado com o artº.5, nº.2	Apoio económico	Município de Mortágua	168 200,00	428,80	428,80	0,00	0,00	
040802 - Outras	Portaria nº.188/2014, de 18/09 Art.3º, alínea e), nº.1 do artigo 3º DeclLei 55/2020 de 15/08, conjugado com o artº.5, nº.2	Apoio económico	Município de Mortágua	168 200,00	755,00	755,00	0,00	0,00	
040802 - Outras	Portaria nº.188/2014, de 18/09 Art.3º, alínea e), nº.1 do artigo 3º DeclLei 55/2020 de 15/08, conjugado com o artº.5, nº.2	Apoio económico	Município de Mortágua	168 200,00	1 550,00	1 550,00	0,00	0,00	
040802 - Outras	Portaria nº.188/2014, de 18/09 Art.3º, alínea e), nº.1 do artigo 3º DeclLei 55/2020 de 15/08, conjugado com o artº.5, nº.2	Apoio económico	Município de Mortágua	168 200,00	968,92	968,92	0,00	0,00	
040802 - Outras	Portaria nº.188/2014, de 18/09 Art.3º, alínea e), nº.1 do artigo 3º DeclLei 55/2020 de 15/08, conjugado com o artº.5, nº.2	Apoio económico	Município de Mortágua	168 200,00	107,67	107,67	0,00	0,00	
040802 - Outras	Portaria nº.188/2014, de 18/09 Art.3º, alínea e), nº.1 do artigo 3º DeclLei 55/2020 de 15/08, conjugado com o artº.5, nº.2	Apoio económico	Município de Mortágua	168 200,00	650,00	650,00	0,00	0,00	
040802 - Outras	Portaria nº.188/2014, de 18/09 Art.3º, alínea e), nº.1 do artigo 3º DeclLei 55/2020 de 15/08, conjugado com o artº.5, nº.2	Apoio económico	Município de Mortágua	168 200,00	150,00	150,00	0,00	0,00	

NOTA: Os compromissos sem entidade não são contabilizados neste mapa.

Transferências e Subsídios concedidos

Município de Mortágua

Ano: 2025

do período findo em 31 de Dezembro de 2025

Euros

Tipo de Despesa	Disposições Legais	Finalidade	Entidade Beneficiária	Despesas Orçamentadas	Despesas autorizadas	Despesas pagas	Despesas autorizadas e não pagas	Devolução ocorrida no exercício	Observações
Transferências correntes									
040802 - Outras	Art.3º, alínea e), nº.1 do artigo 3º, DeclLei 55/2020 de 15/08, conjugado com o artº.5, nº.2	Apoio económico	Município de Mortágua	168 200,00	608,00	608,00	0,00	0,00	
040802 - Outras	Portaria nº.188/2014, de 18/09								
040802 - Outras	Art.3º, alínea e), nº.1 do artigo 3º, DeclLei 55/2020 de 15/08, conjugado com o artº.5, nº.2	Apoio económico	Município de Mortágua	168 200,00	981,00	981,00	0,00	0,00	
040802 - Outras	Portaria nº.188/2014, de 18/09								
040802 - Outras	Art.3º, alínea e), nº.1 do artigo 3º, DeclLei 55/2020 de 15/08, conjugado com o artº.5, nº.2	Apoio económico	Município de Mortágua	168 200,00	600,00	600,00	0,00	0,00	
040802 - Outras	Portaria nº.188/2014, de 18/09								
040802 - Outras	Art.3º, alínea e), nº.1 do artigo 3º, DeclLei 55/2020 de 15/08, conjugado com o artº.5, nº.2	Apoio económico	Município de Mortágua	168 200,00	865,00	865,00	0,00	0,00	
040802 - Outras	Portaria nº.188/2014, de 18/09								
040802 - Outras	Art.3º, alínea e), nº.1 do artigo 3º, DeclLei 55/2020 de 15/08, conjugado com o artº.5, nº.2	Apoio económico	Município de Mortágua	168 200,00	307,50	307,50	0,00	0,00	
040802 - Outras	Portaria nº.188/2014, de 18/09								
040802 - Outras	Art.3º, alínea e), nº.1 do artigo 3º, DeclLei 55/2020 de 15/08, conjugado com o artº.5, nº.2	Apoio económico	Município de Mortágua	168 200,00	1 186,25	1 186,25	0,00	0,00	
040802 - Outras	Portaria nº.188/2014, de 18/09								
040802 - Outras	Art.3º, alínea e), nº.1 do artigo 3º, DeclLei 55/2020 de 15/08, conjugado com o artº.5, nº.2	Apoio económico	Município de Mortágua	168 200,00	620,00	310,00	310,00	0,00	
040802 - Outras	Portaria nº.188/2014, de 18/09								
040802 - Outras	Art.3º, alínea e), nº.1 do artigo 3º, DeclLei 55/2020 de 15/08, conjugado com o artº.5, nº.2	Apoio económico	Município de Mortágua	168 200,00	650,00	650,00	0,00	0,00	
040802 - Outras	Portaria nº.188/2014, de 18/09								
040802 - Outras	Art.3º, alínea e), nº.1 do artigo 3º, DeclLei 55/2020 de 15/08, conjugado com o artº.5, nº.2	Apoio económico	Município de Mortágua	168 200,00	375,00	375,00	0,00	0,00	
040802 - Outras	Portaria nº.188/2014, de 18/09								
040802 - Outras	Art.3º, alínea e), nº.1 do artigo 3º, DeclLei 55/2020 de 15/08, conjugado com o artº.5, nº.2	Apoio Económico	Município de Mortágua	168 200,00	900,00	900,00	0,00	0,00	
040802 - Outras	Portaria nº.188/2014, de 18/09								
040802 - Outras	Art.3º, alínea e), nº.1 do artigo 3º, DeclLei 55/2020 de 15/08, conjugado com o artº.5, nº.2	Apoio económico	Município de Mortágua	168 200,00	726,70	363,35	363,35	0,00	
040802 - Outras	Portaria nº.188/2014, de 18/09								
040802 - Outras	Art.3º, alínea e), nº.1 do artigo 3º, DeclLei 55/2020 de 15/08, conjugado com o artº.5, nº.2	Apoio económico	Município de Mortágua	168 200,00	334,90	334,90	0,00	0,00	

Transferências e Subsídios concedidos

Município de Mortágua

Ano: 2025

do período findo em 31 de Dezembro de 2025

Euros

Tipo de Despesa	Disposições Legais	Finalidade	Entidade Beneficiária	Despesas Orçamentadas	Despesas autorizadas	Despesas pagas	Despesas autorizadas e não pagas	Devolução ocorrida no exercício	Observações
Transferências correntes									
040802 - Outras	Art.3º, alínea e), nº.1 do artigo 3º.DeclLei 55/2020 de 15/08, conjugado com o artº.5, nº.2 Portaria nº.188/2014, de 18/09	Apoio económico	Município de Mortágua	168 200,00	82,75	82,75	0,00	0,00	
040802 - Outras	Art.3º, alínea e), nº.1 do artigo 3º.DeclLei 55/2020 de 15/08, conjugado com o artº.5, nº.2 Portaria nº.188/2014, de 18/09	Apoio económico	Município de Mortágua	168 200,00	726,70	363,35	363,35	0,00	
Total de Transferências correntes				1 933 200,00	1 719 173,42	1 718 353,78	819,64	1 268,45	
Transferências de capital									
080501 - Continente			Associação de Municípios da Região do Planalto Beirão	487 000,00	1 543,08	0,00	1 543,08	0,00	
080501 - Continente			Comunidade Intermunicipal da Região de Coimbra - CIM-RC	487 000,00	0,00	0,00	0,00	0,00	
080501 - Continente	Alínea o, do artº.33 da lei nº.75 de 12/09/2013	RedeOfertaTurísticaEspaçosNatur	Comunidade Intermunicipal da Região de Coimbra - CIM-RC	487 000,00	1 273,25	1 273,25	0,00	0,00	
080501 - Continente	Alínea j) do nº.1 do artº. 25 e nº.1 alínea ccc) do artigo 33º do anexo I da lei nº.75/2013 de 12/09/2023	Apoio a investimentos	Freguesia de Cercosa	487 000,00	42 014,97	42 014,97	0,00	0,00	
080501 - Continente		Apoio para investimento	Freguesia de Espinho	487 000,00	64 323,04	64 323,04	0,00	0,00	
080501 - Continente		Apoio a investimento	Freguesia de Marmeleira	487 000,00	47 304,28	47 304,28	0,00	0,00	
080501 - Continente		Apoio a investimento	Freguesia de Pala	487 000,00	65 297,81	65 297,81	0,00	0,00	
080501 - Continente		Apoio a investimento	Freguesia de Trezói	487 000,00	47 097,63	47 097,63	0,00	0,00	
080501 - Continente		Apoio para investimento	Freguesia do Sobral	487 000,00	82 250,02	82 250,02	0,00	0,00	
080501 - Continente		Apoio a investimento	União das Freguesias de Mortágua, Vale de Remígio,Cortegeça e Almaga	487 000,00	96 742,22	96 742,22	0,00	0,00	
080701 - Instituições sem fins lucrativos		Apoio para investimento	Associação Cultural da Lourinha de Baixo	338 000,00	25 000,00	25 000,00	0,00	0,00	
080701 - Instituições sem fins lucrativos		Apoio para investimento	Associação Cultural e Desportiva da Sobrosa	338 000,00	15 000,00	15 000,00	0,00	0,00	

NOTA: Os compromissos sem entidade não são contabilizados neste mapa.

Transferências e Subsídios concedidos

Ano: 2025

do período findo em 31 de Dezembro de 2025

Euros

Município de Mortágua

Tipo de Despesa	Disposições Legais	Finalidade	Entidade Beneficiária	Despesas Orçamentadas	Despesas autorizadas	Despesas pagas	Despesas autorizadas e não pagas	Devolução ocorrida no exercício	Observações
Transferências de capital									
080701 - Instituições sem fins lucrativos	Alínea j) do nº.1 do artº. 25 e nº.1 alínea ccc) do artigo 33º do anexo I da lei nº.75/2013 de 12/09/2023	Apoio a investimento	Associação Cultural e Recreativa de São Romão	338 000,00	11 000,00	11 000,00	0,00	0,00	
080701 - Instituições sem fins lucrativos	Alínea o, do artº.33 da lei nº.75 de 12/09/2013	Apoio obras edifício sede	Associação Cultural e Recreativa de Trezói	338 000,00	9 000,00	9 000,00	0,00	0,00	
080701 - Instituições sem fins lucrativos	Alínea o, do artº.33 da lei nº.75 de 12/09/2013	Apoio para investimento	Associação Humanitária dos Bombeiros Voluntários de Mortágua	338 000,00	10 000,00	10 000,00	0,00	0,00	
080701 - Instituições sem fins lucrativos	Alínea j) do nº.1 do artº. 25 e nº.1 alínea ccc) do artigo 33º do anexo I da lei nº.75/2013 de 12/09/2023	Apoio a investimento	Associação Humanitária dos Bombeiros Voluntários de Mortágua	338 000,00	50 000,00	50 000,00	0,00	0,00	
080701 - Instituições sem fins lucrativos	Alínea o, do artº.33 da lei nº.75 de 12/09/2013	Apoio para investimento	Associação Velo Clube do Centro	338 000,00	10 000,00	10 000,00	0,00	0,00	
080701 - Instituições sem fins lucrativos	Alínea o, do artº.33 da lei nº.75 de 12/09/2013	Apoio para investimento	Associação Velo Clube do Centro	338 000,00	10 000,00	10 000,00	0,00	0,00	
080701 - Instituições sem fins lucrativos	Alínea o, do artº.33 da lei nº.75 de 12/09/2013	Apoio para investimento- adaptação de autocarro de apoio às equipas de ciclismo	Associação Velo Clube do Centro	338 000,00	10 000,00	10 000,00	0,00	0,00	
080701 - Instituições sem fins lucrativos	Alínea o, do artº.33 da lei nº.75 de 12/09/2013	Apoio para investimento	Casa do Benfica em Mortágua	338 000,00	2 000,00	2 000,00	0,00	0,00	
080701 - Instituições sem fins lucrativos	Alínea o, do artº.33 da lei nº.75 de 12/09/2013	Apoio para investimentos	Centro Balmar - Fundação de Beneficência e Cultura	338 000,00	20 000,00	20 000,00	0,00	0,00	
080701 - Instituições sem fins lucrativos	Alínea o, do artº.33 da lei nº.75 de 12/09/2013	Apoio paraobras capela Nossa Sra do Amparo	Centro Cultural e Desportivo da Ferradosa	338 000,00	13 000,00	13 000,00	0,00	0,00	
080701 - Instituições sem fins lucrativos	Alínea o, do artº.33 da lei nº.75 de 12/09/2013	Apoio para obras edifício sede	Centro Social Cultural Recreativo e Desportivo de Mortazel Clube do Atascango	338 000,00	13 000,00	13 000,00	0,00	0,00	
080701 - Instituições sem fins lucrativos	Alínea o, do artº.33 da lei nº.75 de 12/09/2013	Apoio para investimento	Clube do Atascango	338 000,00	5 000,00	5 000,00	0,00	0,00	
080701 - Instituições sem fins lucrativos	Alínea o, do artº.33 da lei nº.75 de 12/09/2013	Apoio para investimento	Corpo Nacional de Escutas - Agrupamento 1241	338 000,00	19 758,72	19 758,72	0,00	0,00	
080701 - Instituições sem fins lucrativos	Alínea o, do artº.33 da lei nº.75 de 12/09/2013	Apoio para investimentos	Fábrica da Igreja da Freguesia de Cercosa	338 000,00	3 000,00	3 000,00	0,00	0,00	
080701 - Instituições sem fins lucrativos	Alínea o, do artº.33 da lei nº.75 de 12/09/2013	Apoio para obras - Capela de Quilho	Fábrica da Igreja da Freguesia de Espinho	338 000,00	5 000,00	5 000,00	0,00	0,00	
080701 - Instituições sem fins lucrativos	Alínea o, do artº.33 da lei nº.75 de 12/09/2013	Apoio para investimento	Fábrica da Igreja da Freguesia de Espinho	338 000,00	10 000,00	10 000,00	0,00	0,00	
080701 - Instituições sem fins lucrativos	Alínea o, do artº.33 da lei nº.75 de 12/09/2013	Apoio para investimento	Fábrica da Igreja da Freguesia do Sobral	338 000,00	12 000,00	12 000,00	0,00	0,00	
080701 - Instituições sem fins lucrativos	Alínea u, do artº.33 da lei nº.75 de 12/09/2013	Apoio para investimento	Filarmonica de Mortágua	338 000,00	14 000,00	14 000,00	0,00	0,00	
080701 - Instituições sem fins lucrativos	Alínea o, do artº.33 da lei nº.75 de 12/09/2013	Apoio para investimento	Mortágua Futebol Clube	338 000,00	35 000,00	35 000,00	0,00	0,00	
080701 - Instituições sem fins lucrativos	Alínea o, do artº.33 da lei nº.75 de 12/09/2013	apoio para investimento	Rancho Folclórico e Etnográfico " Os Irmãos da Marmeleira "	338 000,00	2 000,00	2 000,00	0,00	0,00	
080701 - Instituições sem fins lucrativos	Alínea o, do artº.33 da lei nº.75 de 12/09/2013	Apoio para investimento - recuperação de casa	Rancho Folclórico e Etnográfico " Os Irmãos da Marmeleira "	338 000,00	10 000,00	10 000,00	0,00	0,00	
080701 - Instituições sem fins lucrativos	Alínea u, do artº.33 da lei nº.75 de 12/09/2013	Apoio para investimento	Rancho Folclórico e Etnográfico de Vale de Açores	338 000,00	5 000,00	5 000,00	0,00	0,00	

NOTA: Os compromissos sem entidade não são contabilizados neste mapa.

Transferências e Subsídios concedidos

Município de Mortágua

Ano: 2025

do período findo em 31 de Dezembro de 2025

Euros

Tipo de Despesa	Disposições Legais	Finalidade	Entidade Beneficiária	Despesas Orçamentadas	Despesas autorizadas	Despesas pagas	Despesas autorizadas e não pagas	Devolução ocorrida no exercício	Observações
Transferências de capital									
080701 - Instituições sem fins lucrativos	Alínea o, do artº.33 da lei nº.75 de 12/09/2013	Apoio para investimento	União Cultural Recreativa e Desportiva de Vila Gósendo	338 000,00	5 500,00	5 500,00	0,00	0,00	
Total de Transferências de capital				825 000,00	772 105,02	770 561,94	1 543,08	0,00	

documentos
DE **prestação**
DE **contas**
2025

MUNICÍPIO DE MORTÁGUA

CERTIFICAÇÃO LEGAL
DE CONTAS



MORTÁGUA
MUNICÍPIO



MARQUES DE ALMEIDA,
J. NUNES, V. SIMÕES
& ASSOCIADOS

SOCIEDADE DE REVISORES OFICIAIS DE CONTAS, S.A

NIPC 505 261 898 * Capital social 50 000 € * S R O C n.º 176 * CMVM n.º 20161478



RELATÓRIO DE AUDITORIA

Exmo.(s) Sr.(s)

Presidente da Câmara

Membros do Órgão Executivo

Membros da Assembleia-Municipal

Exmos. Senhores,

1. O presente relatório é emitido com base nas Normas Internacionais de Auditoria (ISA) e demais orientações técnicas e éticas da Ordem dos Revisores Oficiais de Contas.
2. Procedemos à revisão legal das contas do **Município de Mortágua** relativas ao exercício findo em 31 de dezembro de 2025, de acordo com as ISA e com a extensão considerada necessária nas circunstâncias. Em resultado do exame efetuado emitimos a respetiva Certificação Legal das Contas com data de 15 de abril de 2026.
3. De acordo com os artigos 76.º e 77.º da Lei n.º 73/2013 de 3 de setembro, compete ao Revisor Oficial de Contas:
 - 3.1. A emissão da Certificação Legal das Contas;
 - 3.2. A emissão da Certificação Legal das Contas Consolidadas;
 - 3.3. A verificação da regularidade dos livros, registos contabilísticos e documentos que lhes servem de suporte;
 - 3.4. Participar aos órgãos municipais competentes as irregularidades, bem como os factos que considerem reveladores de graves dificuldades financeiras na prossecução do plano plurianual de investimentos do município;
 - 3.5. Proceder à verificação dos valores patrimoniais do município, ou por ele recebidos em garantia, depósito ou outro título;
 - 3.6. Remeter semestralmente aos órgãos executivos e deliberativo informação sobre a situação económica e financeira;

Delegação Coimbra
Av. Fernão de Magalhães, nº 615 – Ed. Morid – Sala 101
3000-178 COIMBRA
Tel: 239 821777 * Fax: 239 841027
Email: geral@marquesdealmeida.pt

Sede
Rua Batalha Reis, nº 81 2º
6300-668 GUARDA
Tel: 271 227303 * Fax: 271 227304
Email: vsroc@mail.telepac.pt

Delegação Viseu
Av. Alberto Sampaio, nº 65 – 1º Post/Esq
3510-030 VISEU
Tel: 232 435277 * Fax: 232 435279
Email: cff.consultores@mail.telepac.pt



4. O nosso trabalho incluiu, entre outros aspetos, os seguintes:

- 4.1. Acompanhamento da gestão do município, tendo solicitado e obtido os esclarecimentos que considerámos necessários;
- 4.2. Apreciação da adequação e consistência das políticas contabilísticas adotadas pelo município e que se encontram divulgadas no anexo;
- 4.3. Verificação da conformidade das demonstrações financeiras com os registos contabilísticos que lhes servem de suporte;
- 4.4. Análise do sistema de controlo interno, com vista ao planeamento do âmbito e da extensão dos procedimentos de revisão/auditoria;
- 4.5. Emissão do relatório semestral, conforme disposto na alínea d) do n.º 2 do artigo 77.º da Lei n.º 73/2013 de 3 de setembro;
- 4.6. Realização dos seguintes testes substantivos, que consideramos adequados em função da materialidade dos valores envolvidos:
 - a) Verificação dos bens imóveis descritos. Comparação dos valores descritos no sector do património com os valores constantes na contabilidade;
 - b) Observação das listas de inventariação física de existências e sua valorização, incluindo a apreciação das normas internas aplicáveis à sua execução;
 - c) Confirmação direta e por escrito junto de terceiros (bancos, clientes, fornecedores e outros devedores e credores) dos saldos das contas, responsabilidades e garantias prestadas ou obtidas, análise e teste das reconciliações subsequentes preparadas pelo município; nos casos em que não foi obtida resposta efetuámos os procedimentos alternativos que consideramos necessários;
 - d) Análise e teste às reconciliações bancárias preparadas pelo município;
 - e) Análise das situações justificativas da constituição de ajustamentos para redução de ativos, para passivos ou responsabilidades contingentes ou para outros riscos;
 - f) Verificação da situação fiscal e da adequada contabilização dos impostos, bem como da situação relativa à segurança social, caixa geral de aposentações e da ADSE;



- g) Análise e teste dos vários elementos de custos, de proveitos, de perdas e ganhos contabilizados no exercício, com particular atenção ao seu balanceamento, diferimento e acréscimo;
- h) Análise do orçamento e verificação do respetivo grau de execução orçamental;
- i) Apreciação da política de seguros do imobilizado, incluindo a atualização dos capitais seguros;
- j) Outros testes considerados relevantes.

4.7. Solicitação da declaração do órgão executivo.

- 5. Em consequência do trabalho efetuado entendemos dever relatar alguns aspetos que, por não terem materialidade, isoladamente ou em conjunto, não foram incluídos na Certificação Legal das Contas. Entendemos ainda dever relatar, dada a sua relevância e significado, alguns aspetos de controlo interno, de contabilidade e/ou de informação de gestão em uso ou outros, que poderão ser objeto de melhoria.
- 6. Finalmente cumpre-nos informar que apreciamos o relatório do órgão executivo e que verificamos a conformidade da informação financeira nele constante com as demonstrações financeiras do exercício.
- 7. Como nota final, gostaríamos de salientar e agradecer toda a colaboração recebida dos colaboradores e responsáveis do município.



I. Introdução

1. O Município de Mortágua, adiante designado de município, encontra-se registado no Registo Nacional de Pessoas coletivas sob o número 506 855 368.
2. A sede do Município está localizada na Rua Dr. João Lopes de Morais.
3. O objetivo estratégico do município passa pela promoção do bem-estar da população e a qualificação do concelho, assentes na valorização dos recursos, numa perspetiva de desenvolvimento sustentável e da participação dos cidadãos. Para a prossecução destes objetivos a sua atividade baseia-se na matriz de competências e atribuições definidas no Lei n.º 75/2013 de 12 de setembro.
4. Em 31 de dezembro de 2025, o município contava com 260 trabalhadores, sendo a contabilidade processada e supervisionada por técnico pertencente aos quadros do município.
5. Os membros do órgão executivo são assim compostos:

CARGO	TITULAR
Presidente	Ricardo Sérgio Pardal Marques
Vice-presidente	Luís Filipe Martins Rodrigues
Vereadora	Ilda Maria Duarte de Matos
Vereadora	Emília Maria Almeida Santos Neves de Matos
Vereador	Paulo Alexandre D'Oliveira

6. Legislação específica:

- Lei n.º 73/2013 de 3 de setembro – Regime Financeiro das Autarquias Locais e Entidades Intermunicipais;
- Decreto-Lei n.º 192/2015, de 11 de setembro – Sistema de Normalização Contabilística para as Administrações Públicas (SNC-AP);
- Lei n.º 8/2012, de 21 de fevereiro – Regras aplicáveis à assunção de compromissos e aos pagamentos em atraso;



II. Principais políticas contabilísticas, alterações nas estimativas contabilísticas e erros

As demonstrações financeiras foram elaboradas de acordo o Sistema de Normalização Contabilística para as Administrações Públicas (SNC-AP), aprovado pelo Decreto-Lei n.º 192/2015 de 11 de setembro, e foram aplicados os requisitos das Normas de Contabilidade Pública (NCP).

As demonstrações financeiras foram elaboradas de acordo com os pressupostos da continuidade das operações, do regime do acréscimo, da consistência de apresentação, da materialidade e agregação, da não compensação, da informação comparativa e não apresentam derrogações às disposições do SNC-AP.

Ativos fixos tangíveis e propriedades de investimento

Bens com substância física que são detidos para uso na produção ou fornecimento de bens ou serviços e se espera que sejam usados num período superior a um ano económico;

São mensurados ao custo de aquisição, o qual inclui o preço de compra que inclui direitos de importação, impostos não dedutíveis ou reembolsáveis, após dedução de descontos comerciais e os gastos diretos para colocar o ativo no local e nas condições necessárias para ser usado, como gastos adicionais com a adaptação das máquinas e de instalações. Porém, alguns bens imóveis foram mensurados pelo valor patrimonial tributário;

Um ativo fixo tangível é mensurado pelo seu custo, acrescido pelas grandes reparações e deduzido pela depreciação acumulada e perda de imparidade acumulada, se aplicável;

A vida útil é determinada tendo em conta a utilização esperada do ativo, que é avaliada por referência à capacidade física esperada, o desgaste físico esperado (programa de reparações e manutenções e o cuidado e manutenção do ativo), a obsolescência técnica e comercial e os limites de natureza legal ou outra sobre o uso do ativo. A vida útil utilizada é a constante no Classificador Complementar 2;

O bem é depreciado ao longo da sua vida útil e o método utilizado é o das quotas constantes;

Um bem é desreconhecido na data de alienação e quando for permanentemente retirado do uso e da sua alienação não se esperam benefícios económicos futuros ou potencial de serviço.

Ativos intangíveis

Ativo intangível é um ativo não monetário, identificável, sem substância física e provável beneficiar do potencial de serviço num período superior a um ano;

É mensurado inicialmente pelo custo e subsequente é o seu custo menos a depreciação acumulada e menos qualquer perda de imparidade acumulada;



A vida útil é determinada tendo em conta o uso esperado do ativo pela entidade e se o ativo pode ser gerido com eficiência por outra equipa de gestão; a obsolescência técnica, tecnológica e comercial; o período de controlo sobre o ativo e limites legais ou contratuais sobre o uso do ativo. A taxa média utilizada para os intangíveis é de 33,33%;

O bem é depreciado ao longo da sua vida útil e o método utilizado é o das quotas constantes;

Um bem é desreconhecido na data de alienação e quando for permanentemente retirado do uso e da sua alienação não se esperam benefícios económicos futuros ou potencial de serviço.

Participações financeiras

Também as participações financeiras estão mensuradas pelo seu custo.

Depreciações e amortizações

As depreciações e amortizações correspondem à desvalorização normal dos ativos fixos, decorrentes do gasto com a sua utilização, utilizando o método das quotas constantes (ou da linha reta), considerando a vida útil de referência que consta no CC2.

Contas a receber

As contas a receber de clientes e outros devedores são reconhecidas inicialmente ao justo valor, sendo subsequentemente mensuradas ao custo amortizado, utilizando o método da taxa efetiva, deduzido das perdas por imparidade. A imparidade das contas a receber é estabelecida quando há evidência objetiva de que a autarquia não receberá a totalidade dos montantes em dívida conforme as condições originais das suas contas a receber.

Inventários

A mensuração de inventários foi efetuada pelo custo de aquisição. O sistema de inventário adotado é o permanente, mensurado ao custo médio ponderado.



III. ANÁLISE ECONÓMICA E FINANCEIRA

Notas às contas do Balanço

As demonstrações financeiras à data de 31 de dezembro de 2025, encontram-se nos anexos I e II do presente relatório. Os valores estão expressos em euros.

Ativo

Ativos intangíveis

Os movimentos ocorridos nesta rubrica, no corrente exercício, foram os seguintes:

Variação das depreciações e perdas por imparidades acumuladas

RUBRICAS	Quantia Escriturada Inicial	Variações						Quantia Escriturada Final
		Adições	Transf. Internas	Reversões e Perdas	Perdas por Imparidade	Amortiz. Período	Diminuições	
Ativos intangíveis de domínio público, património histórico, artístico e cultural	0,00	0,00	0,00	0,00	0,00	0,00	0,00	0,00
Goodwill	0,00	0,00	0,00	0,00	0,00	0,00	0,00	0,00
Projetos de desenvolvimento	11 303,70	0,00	255 037,37	0,00	0,00	-85 012,46	0,00	181 328,61
Programas de computador e sistemas de informação	15 883,48	29 160,04	0,00	0,00	0,00	-25 990,41	0,00	19 053,11
Propriedade industrial e intelectual	0,00	0,00	0,00	0,00	0,00	0,00	0,00	0,00
Outros	0,00	0,00	0,00	0,00	0,00	0,00	0,00	0,00
Ativos intangíveis em curso	255 037,37	0,00	-255 037,37	0,00	0,00	0,00	0,00	0,00
TOTAL	282 224,55	29 160,04	0,00	0,00	0,00	-111 002,87	0,00	200 381,72

As depreciações e amortizações correspondem à desvalorização normal dos ativos fixos, decorrentes do gasto com a sua utilização, sendo o método das quotas constantes (ou da linha reta) o método utilizado, considerando a vida útil de referência que consta no CC2.

Dos testes efetuados às depreciações e amortizações do exercício, verificámos que os valores foram calculados de acordo com as taxas previstas no CC2.



Ativos fixos tangíveis

Os bens do ativo fixo tangível foram mensurados pelo seu custo. O gasto de depreciação dos ativos inicia quando fica disponível para uso e cessa quando o ativo é desconhecido. A autarquia utiliza o método das quotas constantes (ou da linha reta) para calcular as depreciações. Em 2025, o movimento ocorrido na quantia escriturada dos ativos tangíveis foi o seguinte:

Quantia escriturada e variações do período:

RUBRICAS	Quantia Escriturada Inicial	Adições	Transferências Internas	Perdas por imparidade	Depreciações do período	Diminuições	Quantia Escriturada Final
Bens de domínio público, património histórico, artístico e cultural							
Terrenos e recursos naturais	2 679 313,79	0,00	0,00	0,00	0,00	0,00	2 679 313,79
Edifícios e outras construções	3 248 625,67	0,00	218 589,31	0,00	-132 158,84	0,00	3 335 056,14
Infraestruturas	17 032 786,13	53 335,15	1 846 604,25	0,00	-1 425 544,86	-113 086,05	17 394 094,62
Património histórico, artístico e cultural	91 262,73	0,00	0,00	0,00	0,00	0,00	91 262,73
Outros	0,00	0,00	0,00	0,00	0,00	0,00	0,00
Bens de domínio público em curso	1 729 670,83	2 005 543,54	-2 065 193,56	0,00	0,00	0,00	1 670 020,81
	24 781 659,15	2 058 878,69	0,00	0,00	-1 557 703,70	-113 086,05	25 169 748,09
Outros ativos fixos tangíveis							
Terrenos e recursos naturais	3 810 322,08	0,00	0,00	0,00	0,00	0,00	3 810 322,08
Edifícios e outras construções	17 394 957,80	10 377,69	41 182,61	0,00	-620 371,95	-135,95	16 826 010,20
Equipamento básico	462 661,07	112 161,09	0,00	0,00	-108 399,75	-130,05	466 292,36
Equipamento de transporte	482 973,45	72 003,74	0,00	0,00	-179 071,72	0,00	375 905,47
Equipamento administrativo	135 885,75	197 539,08	0,00	0,00	-67 084,17	-26 544,27	239 796,39
Equipamentos biológicos	0,00	0,00	0,00	0,00	0,00	0,00	0,00
Outros	123 567,05	45 238,71	0,00	0,00	-38 850,32	-602,22	129 353,22
Ativos fixos tangíveis em curso	478 677,74	525 320,39	-41 182,61	0,00	0,00	0,00	962 815,52
	22 889 044,94	962 640,70	0,00	0,00	-1 013 777,91	-27 412,49	22 810 495,24
TOTAL	47 670 704,09	3 021 519,39	0,00	0,00	-2 571 481,61	-140 498,54	47 980 243,33

As depreciações e amortizações correspondem à desvalorização normal dos ativos fixos, decorrentes do gasto com a sua utilização, sendo o método das quotas constantes (ou da linha reta) o método utilizado, considerando a vida útil de referência que consta no CC2. As depreciações do exercício correspondem a valor de 2.571 milhares de euros.

Dos testes efetuados às depreciações e amortizações do exercício, verificámos que os valores foram calculados de acordo com as taxas previstas no CC2.

Efetuamos o cruzamento entre os valores registados na contabilidade e os valores evidenciados nos mapas do património do Município não tendo sido detetada qualquer diferença.

De referir que as aquisições de imobilizado efetuado no exercício de 2025 se encontram devidamente autorizadas, tendo sido seguido o estipulado no manual de controlo interno. Destaca-se a aquisição dos seguintes bens: DataCenter Municipal,



Triturador com a matrícula AV-61925, Veículo automóvel ligeiro e a Empreitada de alteração e ampliação da Escola Primária e Escola Pré-Primária da Gândara, entre outros.

Conforme referido na nota 5 do Anexo existem Imóveis a aguardar registo na Conservatória do Registo Predial. Não nos foi possível confirmar o registo predial da titularidade de alguns bens imóveis que integram o Ativo Fixo Tangível e cujo valor líquido é de 689.128,78 euros. Tal facto não influencia o reconhecimento e mensuração dos mesmos nas demonstrações financeiras.

O Município tem em vigor o acordo de concessão para o contrato de distribuição em baixa com a E-Redes - Distribuição de Eletricidade, SA, designadamente quanto à aplicação do Modelo de Atribuição de um direito ao concessionário, relativamente a novos ativos de concessão de serviços desenvolvidos pelo concessionário. No âmbito deste contrato foram entregues à exploração da concessionária os ativos fixos tangíveis exclusivamente afetos às atividades concessionadas, recebendo em troca rendas de concessão, no montante de 447 milhares de euros em 2025.

Após solicitação, o Município obteve informação por parte da Concessionária relativamente aos ativos fixos tangíveis exclusivamente afetos às atividades concessionadas, no entanto não procedeu aos respetivos registos contabilísticos, conforme previsto na NCP 4 – Acordos de Concessão de Serviços.

Conforme mapa dos ativos sem valor, retirado do programa da SNP – Sistema de Normalização de Património está evidenciado a relação dos bens do ativo fixo tangível que não foi possível valorizar aquando da inventariação inicial por se tratar de bens com elevada antiguidade e não se conseguir apurar qual o seu valor de aquisição. Estes bens que constituem património do Município não foram sujeitos a depreciações.

Propriedades de investimento

As propriedades de investimento são mensuradas ao custo. O custo de aquisição compreende o seu preço de compra e quaisquer outros gastos que lhe sejam diretamente imputáveis. As propriedades de investimento do Município são constituídas por terrenos e recursos naturais, logo, não são depreciáveis.

De seguida apresenta-se o quadro com as propriedades de investimento no início e no final do ano.



Variações: modelo do custo

RUBRICAS	Quantia Escriturada Inicial	Variações							Quantia Escriturada Final
		Adições	Transf. Internas	Revalorização	Reversões e Perdas	Perdas por Imparidade	Amortiz. Período	Diminuições	
Bens de Domínio Público	0,00	0,00	0,00	0,00	0,00	0,00	0,00	0,00	0,00
Terrenos e Recursos Naturais	900 855,38	86 028,00	0,00	0,00	0,00	0,00	0,00	0,00	986 883,38
Edifícios e Outras Construções	0,00	0,00	0,00	0,00	0,00	0,00	0,00	0,00	0,00
Outras PI	0,00	0,00	0,00	0,00	0,00	0,00	0,00	0,00	0,00
PI em Curso	0,00	0,00	0,00	0,00	0,00	0,00	0,00	0,00	0,00
TOTAL	900 855,38	86 028,00	0,00	0,00	0,00	0,00	0,00	0,00	986 883,38

A movimentação ocorrida no ano de 2025 refere-se a aquisições de terrenos para ampliação do Parque Industrial.

Investimentos financeiros

O detalhe da rubrica Participações Financeiras e Outros Ativos Financeiros é o seguinte:

As participações financeiras detidas pelo Município à data de 31 de dezembro de 2025 estão mensuradas pelo método do custo.

O saldo no balanço corresponde às seguintes participações:

Empresa	Valor da Participação	%
Investimentos financeiros		
Partes de capital		
Empresas privadas e cooperativas		
Cesab - Centro de Serviços do Ambiente	22 500,00 €	3,02%
Beiragás - Companhia de Gás	5 000,00 €	0,04%
Ecobeirão - Soc de Trat. De Resíduos do Planalto Beirão, S.A.	1 000,00 €	2,00%
	28 500,00 €	
Obrigações e Títulos de Participação		
Fundo de Apoio Municipal (FAM)	322 096,50 €	
	322 096,50 €	
Total	350 596,50 €	

O Município não teve acesso às demonstrações financeiras das suas participadas pelo que, utilizou as demonstrações financeiras aprovadas do ano de 2024 de acordo com o referido na nota 18 do Anexo às Demonstrações Financeiras.

Os testes efetuados permitiram-nos concluir que, em termos globais, o valor contabilístico das participações é superior ao seu custo de aquisição.



MARQUES DE ALMEIDA,
J. NUNES, V. SIMÕES
& ASSOCIADOS

SOCIEDADE DE REVISORES OFICIAIS DE CONTAS, S.A

NIPC: 505 261 898 * Capital social 50 000 € * S R O C nº 176 * CMVM nº 20161478

RE

Inventário

O custo de cada item de inventário é determinado através da média ponderada do seu custo inicial e do custo de itens semelhantes adquiridos durante o ano de 2025 – custo médio ponderado.

De seguida apresenta-se o quadro com a informação dos valores da conta de inventários:

Inventário	31/12/2025	31/12/2024
Mercadorias	0,00	0,00
Matérias-primas	99 419,88	104 317,78
Matérias subsidiárias	92,44	126,31
Peças e outros materiais de manutenção	10 816,99	18 628,50
Outros materiais diversos de consumo	58 743,57	58 900,75
Total	169 072,88	181 973,34

O saldo de balanço respeita às matérias-primas, subsidiárias e de consumo, peças e outros materiais diversos de consumo, em armazém à data de 31 de dezembro de 2025.

Foi realizada uma contagem física com referência a 31 de dezembro de 2025 que foi acompanhada pela equipa de auditoria no dia 29 de dezembro de 2025.

Na sequência das contagens físicas, foram detetadas algumas diferenças entre sistema de gestão de stock (GES) e o existente em armazém, o que deram origem a regularizações.

Devedores e credores por transferências e subsídios não reembolsáveis

O saldo desta conta era o seguinte:

Devedores e Credores por transf. e subsídios não reembol	31/12/2025	31/12/2024
FEDER	259 999,51	259 999,51
Outros fundos Comunitários	5 489 975,25	5 518 388,25
Outros credores	0,00	6 250,00
Total	5 749 974,76	5 784 637,76

Clientes

O saldo de clientes à data das demonstrações financeiras era o seguinte:

Cientes, contribuintes e utentes	31/12/2025	31/12/2024
Cientes c/c	11 657,94	389,91
Contribuintes c/c	-23,27	-23,27
Utentes c/c	38 578,73	17 434,40
Cientes c/caução	0,00	0,00
Cientes/Utentes/Cont. Cob. Duv.	0,00	0,00
Total	50 213,40	17 801,04

Delegação Coimbra
Av. Fernão de Magalhães, nº 613 – Ed. Mond – Sala 101
3000 - 178 COIMBRA
Tel: 239 821777 * Fax: 239 841027
Email: geral@marquesdealmeida.pt

Sede
Rua Batalha Reis nº 81, 2º
6300- 658 GUARDA
Tel: 271 227303 * Fax: 271 227304
Email: vsroc@mail.telepac.pt

Delegação Viseu
Av. Alberto Sampaio, nº 65 – 1º Post/Esq
3510 - 030 VISEU
Tel: 232 435277 * Fax: 232 435279
Email: cif.consultores@mail.telepac.pt



MARQUES DE ALMEIDA,
J. NUNES, V. SIMÕES
& ASSOCIADOS

SOCIEDADE DE REVISORES OFICIAIS DE CONTAS, S.A

NIPC 505 261 898 * Capital social 50 000 € * S R O C n.º 176 * CMVM n.º 20161478



Devido ao reduzido montante e ao facto de o saldo ser constituído por clientes particulares, não foi efetuada circularização de saldos.

Estado e outros entes públicos

À data de 31 de dezembro de 2025, a decomposição desta rubrica é a seguinte:

Estado e O. E. Públicos	31/12/2025	31/12/2024
Retenção de Imp. s/Rend	-142,60	-17 180,05
Imposto s/ Valor Acrescentado	-4 068,12	-3 180,24
Outros impostos	0,00	0,00
Contribuições para a S.S. e CGA	-57 739,69	-31 092,69
Outras tributações	0,00	0,00
Total	-61 950,41	-51 452,98

O saldo evidenciado na rubrica de Retenção s/ Rendimento, diz respeito a contribuições a pagar em janeiro de 2026.

O saldo da rubrica "Contribuições para a S.S. e CGA" evidencia o valor em dívida referente às contribuições a cargo do trabalhador, para o IGFSS e CGA do mês de dezembro, e liquidadas em janeiro de 2026.

O saldo da rubrica Imposto sobre o valor a Acrescentado respeita a um valor a pagar no montante de 4.068,12 euros, referente à declaração de IVA de dezembro.

Em relação aos restantes impostos verificámos que, mensalmente, foram efetuadas as entregas dos valores retidos, dentro dos prazos legais, relativos às retenções na fonte sobre rendimentos de trabalho dependente e independente, os descontos para a segurança social e aos valores respeitantes aos restantes impostos e outras tributações.

Testámos, por amostragem, igualmente a adequabilidade da aplicação das taxas de retenção na fonte, da segurança social e da caixa geral de aposentações, não tendo detetado discrepâncias.



Outras contas a receber e a pagar

À data de 31 de dezembro de 2025, a decomposição desta rubrica é a seguinte:

Outras contas a receber e a pagar	31/12/2025	31/12/2024
Fornecedores de investimentos	0,00	-29 296,14
Devedores e credores por acréscimos (periodização económica)	1 545 084,97	1 536 503,60
Credores por subscrições não liberadas	0,00	0,00
Cauções	-142 094,06	-116 341,61
Outros devedores	14,02	0,00
Outros credores	-12 354,65	-9 627,73
Total	1 390 650,28	1 381 238,12

Efetuámos a circularização dos saldos de fornecedores de investimento à data de 31 de dezembro de 2025, selecionando 79,28% do saldo (4 fornecedores de investimento), deste obtivemos 88,22% das respostas (3 fornecedores de investimentos). Em relação aos pedidos que não obtivemos resposta foram efetuados procedimentos alternativos que se revelaram satisfatórios.

Outras contas a receber e a pagar	31/12/2025	31/12/2024
Devedores e credores por acréscimos (periodização económica)		
Impostos e taxas imputados ao período	2 288 348,87	1 911 570,85
Devedores por acréscimos de rendimentos	199 855,03	469 263,86
Credores por acréscimos de gastos	-943 118,93	-844 331,11
Total	1 545 084,97	1 536 503,60

Na rubrica de impostos e taxas imputados ao período, salientamos a estimativa do IMI de 1.296 milhares de euros e 685 milhares de euros respeitantes à derrama. Estes montantes referem-se a valores do ano de 2025, que só irão ser recebidos em 2026. A salientar o montante de 165 milhares de euros da participação dos municípios na receita de IVA referente ao Orçamento de Estado de 2025 e do Orçamento de Estado de 2026, cumprindo-se assim o princípio da especialização do exercício. Dos testes efetuados consideramos que os valores diferidos são adequados.

Do valor evidenciado na rubrica de credores por acréscimo de gastos, salientamos o montante de 747 milhares de euros referente à estimativa de custos com a remuneração de férias e subsídio de férias e respetivos, vencidos em 2025 e a liquidar em 2026. Da estimativa calculada consideramos que a mesma é adequada.



Meios financeiros líquidos

À data de 31 de dezembro de 2025 a decomposição desta rubrica é a seguinte:

Disponibilidades	31/12/2025	31/12/2024
<i>Caixa</i>	1 770,78	2 567,36
<i>Depósitos à ordem</i>		
Caixa Geral de Depósitos, SA	3 211 557,68	2 874 831,67
Banco Comercial Português, SA	132 560,16	123 197,76
Caixa Central de Crédito Agrícola Mútuo, CRL	633 874,17	567 258,96
Banco BPI, SA	33 331,55	26 367,27
Banco Santander Totta, SA	0,00	0,00
	4 011 323,56	3 591 655,66
Total	4 013 094,34	3 594 223,02

A caixa não funciona em sistema de fundo fixo, contudo, são efetuadas contagens diárias pelo responsável da caixa. O manual de controlo interno é cumprido pelos funcionários desta área.

Procedemos à confirmação externa de saldos do banco Caixa Geral de Depósitos com referência a 31 de dezembro de 2025, tendo-se obtida resposta.

Efetuámos testes às reconciliações bancárias preparadas pelo Município com referência a 30 de junho e 31 de dezembro de 2025, tendo-se verificado que as diferenças de reconciliação se encontravam devidamente justificadas e materializadas.

Diferimentos

A composição desta rubrica à data de 31 de dezembro de 2025 é a seguinte:

Diferimentos	31/12/2025	31/12/2024
Gastos a reconhecer	25 339,81	27 150,29
Rendimentos a reconhecer	-6 444 141,85	-5 944 141,85
Total	-6 418 802,04	-5 916 991,56

No tocante aos diferimentos salientamos o valor de 6.444 milhares de euros, que se refere a transferências e subsídios de capital obtidos com condições.



Património/Capital

Os movimentos registados nesta rubrica no corrente exercício foram os seguintes:

Contas	Saldo Inicial	Aumento	Redução	Saldo Final
51 Património/capital	46 158 993,51			46 158 993,51
55 Reservas	0,00			0,00
551 Reservas Legais	819 339,09			819 339,09
552 Outras Reservas	0,00			0,00
56 Resultados Transitados	0,00			0,00
561 De períodos anteriores	-5 343 362,40	60 900,40	626 576,13	-5 909 038,13
562 Regularizações	579 345,90			579 345,90
564 Ajustamentos de transição para o SNC-AP	-1 964 206,78			-1 964 206,78
57 Ajustamentos em ativos financeiros	0,00			0,00
579 Outros	11 751,20			11 751,20
59 Outras variações no património líquido	0,00			0,00
591 Diferenças de conversão de demonstrações financeiras	0,00			0,00
593 Transferências e subsídios de capital	0,00			0,00
5931 Transferências e subsídios para aquisição de ativos depre	8 463 411,36	641 916,28	956 217,31	8 149 110,33
5932 Transferências e subsídios para aquisição de ativos não c	125 676,24			125 676,24
5939 Outras transferências e subsídios de capital	4 526 795,97	3 688 930,00	2 442 576,74	5 773 149,23
594 Doações obtidas	125 430,00			125 430,00
599 Outras variações do património líquido	17 911,99	35 891,40		53 803,39
88 Resultado Líquido do Exercício	-503 678,73	503 678,73	316 290,73	-316 290,73
T O T A L	53 017 407,35	4 931 316,81	4 341 660,91	53 607 063,25

Dos movimentos ocorridos salientamos:

- A transferência do resultado líquido negativo do exercício de 2024 no valor de 503.678,73 euros, para resultados transitados.
- O resultado líquido do exercício de 2025 é negativo em 316.290,73 euros.

De acordo com as contas a 31 de dezembro de 2025 a conta de património evidencia um saldo de 46.158.993,51 euros, o que corresponde a cerca de 74,43% do ativo.

Financiamentos obtidos

A composição da rubrica, à data de 31 de dezembro de 2025, é a seguinte:

Financiamentos obtidos	31/12/2025	31/12/2024
Componente a pagar no médio e longo prazo	399 951,72	514 223,64
Componente a pagar no curto prazo	114 271,92	114 271,92
Total	514 223,64	628 495,56

Solicitámos ao Município o mapa de responsabilidades de crédito no Banco de Portugal, onde analisámos a informação obtida comparando-a com o saldo evidenciado no balanço, não tendo sido encontradas discrepâncias.



O Município desagregou os empréstimos de médio e longo prazo, de acordo com a componente a pagar no curto prazo e no médio e longo prazo:

Financiamentos obtidos	31/12/2025	31/12/2024
<u>Componente a pagar no médio e longo prazo</u>		
Banco BPI	399 951,72	514 223,64
Caixa Geral de Depósitos	0,00	0,00
Total	399 951,72	514 223,64
Financiamentos obtidos	31/12/2025	31/12/2024
<u>Componente a pagar no curto prazo</u>		
Banco BPI	114 271,92	114 271,92
Caixa Geral de Depósitos	0,00	0,00
Total	114 271,92	114 271,92

Fornecedores

A composição desta rubrica à data de 31 de dezembro de 2025 é a seguinte:

Fornecedores	31/12/2025	31/12/2024
Fornecedores c/c	42 127,78	48 061,97
Total	42 127,78	48 061,97

Efetuámos a circularização de 56,13% dos saldos de fornecedores, selecionando 7 fornecedores, à data de 31 de dezembro de 2025. Obtivemos resposta de 41,37% do saldo selecionado. Em relação aos fornecedores que não responderam efetuamos procedimentos alternativos que se revelaram satisfatórios.

Provisões

Provisões	31/12/2025	31/12/2024
Para processos judiciais em curso	246 943,47	501 844,38
Total	246 943,47	501 844,38

No âmbito do processo de circularização junto dos advogados que prestam serviços ao Município, foram circularizados os seguintes advogados/sociedades: Jorge Manuel Afonso Gaspar, Lara Gonçalves Duarte Ramos Belo e Veiga e Moura – Sociedade de Advogados Veiga e Moura. Tendo-se obtido todas respostas.

O Município, cumprindo a característica qualitativa das demonstrações financeira da prudência, tem constituído uma provisão para outros riscos e encargos no montante de 246 milhares de euros. Foi feita a reversão da provisão do Processo 264/21.6BEVIS no valor de 74 milhares de euros e ainda, a reversão do valor de 180 milhares de euros do processo 222/21.0BEVIS.



MARQUES DE ALMEIDA,
J. NUNES, V. SIMÕES
& ASSOCIADOS

SOCIEDADE DE REVISORES OFICIAIS DE CONTAS, S.A

NIPC: 505 261 898 * Capital social 50 000 € * S R O C n.º 176 * CMVM n.º 20161478



Análise económica e financeira

Da análise comparativa ao balanço e à demonstração de resultados, evidenciamos:

- As contas de ativo não corrente representam 79,85% do ativo do Município. Os ativos fixos tangíveis representam 96,89% do ativo não corrente;
- Face ao período homólogo o ativo registou um aumento de 1,34%;
- O património líquido registou um aumento de 1,11% face ao exercício anterior, o que representa um crescimento de 589 milhares de euros;
- O passivo registou um aumento de 2,86%, cerca de 233 milhares de euros;
- As principais rubricas de custos são os fornecimentos e serviços externos (25,47%), os gastos com o pessoal (36,05%) e as depreciações do exercício (17,61%). Face ao verificado no período homólogo os fornecimentos e serviços externos aumentaram 1,14% (44 milhares de euros), as depreciações do exercício aumentaram 0,69% (18 milhares de euros) e os gastos com o pessoal aumentaram 13,50% (663 milhares de euros);
- Face ao ano anterior o resultado líquido negativo sofreu um desagravamento, cifrando-se nos 316 milhares de euros negativos.



IV. Principais rácios financeiros

Em termos financeiros, passamos a evidenciar a evolução do Município:

Indicadores		2025	2024	Varição	
Equilíbrio de curto prazo	Liquidez Geral	Ativo Corrente	12 495 913,11	11 966 620,16	
		Passivo Corrente	7 617 965,54	7 041 183,70	
	Liquidez Reduzida	Ativo Corrente - inventários	12 326 840,23	11 604 646,82	
		Passivo Corrente	7 617 965,54	7 041 183,70	
	Liquidez imediata	Caixa e Depósitos	4 013 094,34	3 594 223,02	
		Passivo Corrente	7 617 965,54	7 041 183,70	
Imobilizações	Indicador das imobilizações I	Capitais permanentes	54 396 052,50	54 149 816,98	
		Imobilizado líquido	49 518 104,93	49 204 380,52	
	Indicador das imobilizações II	Capitais alheios de c.p. (*)	1 173 823,69	1 097 041,85	
		Imobilizado líquido	49 518 104,93	49 204 380,52	
Endividamento	Endividamento	Passivo	8 406 954,79	8 173 593,33	
		Ativo Líquido	62 014 018,04	61 191 000,68	
	Estrutura de endividamento I	Dividas de MLP	788 989,25	1 132 409,63	
		Passivo	8 406 954,79	8 173 593,33	
	Estrutura de endividamento II	Divida financeira de MLP	399 951,72	514 223,64	
		Passivo	8 406 954,79	8 173 593,33	
	Estrutura de endividamento III	Dividas de CP	7 617 965,54	7 041 183,70	
		Passivo	8 406 954,79	8 173 593,33	

Os rácios de liquidez, com exceção da liquidez imediata, apresentam uma evolução negativa em comparação com o ano de 2024, o que denota um agravamento da capacidade do Município em solver os seus compromissos de curto prazo com ativos de curto prazo. Contudo os valores apresentados são bastante confortáveis.

O passivo é maioritariamente constituído por passivo de CP, tendo este aumentado o seu peso de 86,15% para 90,62%.



Análise à execução orçamental

A análise da execução orçamental com referência ao período em apreço é realizada comparando os montantes executados com o orçamento anual.

Com referência a 31 de dezembro de 2025 a execução orçamental do Município pode ser analisada como se segue:

EXECUÇÃO DE DESPESA	2025		2024	EXECUÇÃO DE RECEITA	2025		2024
	Valor	%	%		Valor	%	%
DESPESAS CORRENTES	13 234 438	86,01%	84,51%	RECEITA CORRENTE	13 203 786	100,21%	103,40%
DESPESAS CAPITAL	7 620 000	50,99%	72,13%	RECEITA CAPITAL	4 180 908	57,88%	80,50%
TOTAL	20 854 438	73,22%	80,61%	OUTRAS RECEITAS	3 469 744	100,25%	100,09%
				TOTAL	20 854 438	91,73%	99,54%

Em termos globais e aritméticos, a execução orçamental do Município de Mortágua com referência a 31 de dezembro de 2025, apresenta-se positiva, tendo em conta que a execução da receita total (91,73%) é superior à execução da despesa total (73,22%). Da execução da receita verifica-se que as receitas de capital se encontram abaixo do orçamentado. Em relação às receitas e às despesas a taxa de execução diminuiu face ao ano anterior, encontrando-se as receitas correntes ligeiramente acima do orçamentado.

Com efeito, chama-se a atenção que para efeitos do n.º 3 do Art.º 56 da lei n.º 73/2013 de 3 de setembro, caso o Município apresente em dois anos consecutivos uma taxa de execução da receita inferior a 85% do previsto no orçamento são desencadeados os mecanismos de alerta definidos naquele artigo. No ano de 2024 a taxa de execução da receita foi de 99,54%.



4.1. Controlo orçamental da receita

Como se pode verificar pelo quadro a seguir apresentado, com referência a 31 de dezembro de 2025, a receita executada ficou abaixo do orçamento efetuado em -1.724.962€ (desvio de -8,27%).

CLASS. ECONOMICA RECEITA	31 de dezembro de 2025				
	PREVISÃO CORRIGIDA	RECEITA COBRADA LIQUIDA	GRAU DE EXEC.		PESO %
			2025	2024	
01 Impostos diretos	2 233 223	2 277 223	101,97%	100,06%	11,90%
02 Impostos indiretos	100	0	0,00%	0,00%	0,00%
04 Taxas, multas e outras penalidades	132 500	144 946	109,39%	92,35%	0,76%
05 Rendimentos da propriedade	702 600	820 629	116,80%	96,28%	4,29%
06 Transferências correntes	9 451 273	9 248 403	97,85%	104,98%	48,35%
07 Venda de bens e serviços correntes	664 990	732 206	110,11%	109,14%	3,83%
08 Outras receitas correntes	19 100	8 116	42,49%	165,72%	0,04%
TOTAL RECEITAS CORRENTES	13 203 786	13 231 523	100,21%	103,75%	69,17%
09 Venda de bens de investimento	34 400	5 117	14,88%	29,01%	0,03%
10 Transferências de capital	4 146 408	2 414 607	58,23%	80,11%	12,62%
13 Outras receitas de capital	100	0	0,00%	0,00%	0,00%
TOTAL RECEITAS DE CAPITAL	4 180 908	2 419 724	57,88%	78,79%	12,65%
15 Rep. não abatidas nos pagamentos	100	8 585	8584,97%	3351,11%	0,04%
16 Saldo da gerência anterior	3 469 644	3 469 644	100,00%	100,00%	18,14%
TOTAL OUTRAS RECEITAS	3 469 744	3 478 229	100,25%	100,09%	18,18%
TOTAL DA RECEITA	20 854 438	19 129 478	91,73%	99,54%	100,00%

As receitas com maior peso contempladas no orçamento são essencialmente as transferências correntes (representam 48,35% do total das receitas), os impostos diretos (representam 11,90% do total das receitas), as transferências de capital (representam 12,62% do total das receitas), os rendimentos da propriedade (representam 4,29% do total das receitas) e as vendas e serviços prestados (representam 3,83% do total das receitas).

Podemos também verificar que, das receitas correntes, as receitas derivadas de impostos diretos, as taxas, multas e outras penalidades, os rendimentos de propriedade e as vendas de bens e serviços correntes ficaram acima do montante orçamentado. Em relação às receitas de capital verifica-se que nenhum dos valores apresentados ficou acima do montante orçamentado.

A taxa de execução das receitas correntes, em comparação com o período homólogo, teve uma variação negativa de 3,54 pontos percentuais, as receitas de capital registaram uma evolução negativa de 20,91 pontos percentuais. No global a taxa de execução da receita teve uma variação negativa de 7,81 pontos percentuais.



4.2. Controlo orçamental da despesa

Como se pode verificar pelo quadro a seguir apresentado, com referência a 31 de dezembro de 2025, a despesa executada ficou abaixo do orçamento efetuado em -5.585.726 euros (desvio de -26,78%).

CLASS. ECONÓMICA DESPESA	31 de dezembro de 2025				
	DOTAÇÃO CORRIGIDA	DESPESA PAGA	GRAU DE EXEC.		PESO DE N %
			2025	2024	
01 Despesas com o pessoal	6 016 200	5 724 037	95,14%	92,35%	37,49%
02 Aquisição de bens e serviços	4 123 197	2 999 238	72,74%	71,36%	19,64%
03 Juros e outros encargos	40 100	22 662	56,51%	76,70%	0,15%
04 Transferências correntes	1 933 200	1 713 354	88,63%	93,74%	11,22%
05 Subsídios	0	0	0,00%	0,00%	0,00%
06 Outras despesas correntes	1 121 741	923 908	82,36%	81,99%	6,05%
TOTAL DESPESAS CORRENTES	13 234 438	11 383 198	86,01%	84,51%	74,55%
07 Aquisição de bens de capital	6 675 000	3 000 680	44,95%	67,53%	19,65%
08 Transferências de capital	825 000	770 562	93,40%	92,91%	5,05%
09 Ativos financeiros	0	0	0,00%	0,00%	0,00%
10 Passivos financeiros	120 000,00	114 272	95,23%	97,27%	0,75%
11 Outras despesas de capital	0	0	0,00%	0,00%	0,00%
TOTAL DESPESAS DE CAPITAL	7 620 000	3 885 514	50,99%	72,13%	25,45%
TOTAL DA DESPESA	20 854 438	15 268 712	73,22%	80,81%	100,00%

As despesas com maior peso contempladas no orçamento são as despesas com o pessoal (representam 37,49% do total das despesas), as aquisições de bens de capital (representam 19,65 do total das despesas) e as aquisições de bens e serviços (representam 19,64% do total das despesas).

Podemos também verificar que nenhuma despesa ficou acima do montante orçamentado.

As despesas correntes e as despesas de capital tiveram um grau de execução de 86,01% e de 50,99% respetivamente, o que face ao período homólogo representa uma melhoria de 1,49 pontos percentuais em relação às primeiras e uma diminuição de 21,13 pontos percentuais em relação às segundas. No global a taxa de execução da despesa apresentou uma diminuição de 7,39 pontos percentuais.

A poupança corrente foi de 1.848.325 euros, que reflete um montante extremamente confortável.



4.3. Rácios orçamentais

Os principais rácios orçamentais são:

Indicadores	2025		2024		Varição	Observações
Receita líquida total	19 129 475,74	125,29%	18 240 606,83	123,49%	1,46%	Mede a capacidade das receitas totais cobrirem as despesas totais
Despesa total paga	15 268 712,36		14 771 503,15			
Receita corrente	13 231 523,03	69,17%	12 547 550,73	68,79%	0,55%	Mede o peso das receitas correntes no total de receitas cobradas
Receita total	19 129 475,74		18 240 606,83			
Receita corrente	13 231 523,03	116,24%	12 547 550,73	118,34%	-1,78%	Mede a capacidade das receitas correntes cobradas cobrirem as despesas correntes pagas
Despesa correntes	11 383 198,47		10 602 712,73			
Impostos diretos	2 277 222,78	17,21%	2 116 273,68	16,87%	2,04%	Mede o peso dos impostos diretos no total de receitas correntes
Receita corrente	13 231 523,03		12 547 550,73			
Receita de capital	2 419 724,06	12,65%	2 012 394,87	11,03%	14,65%	Mede o peso das receitas de capital no total das receitas cobradas
Receita total	19 129 475,74		18 240 606,83			
Receita de capital	2 419 724,06	62,28%	2 012 394,87	48,27%	29,01%	Mede a capacidade das receitas de capital cobradas cobrirem as despesas de capital pagas
Despesa de capital	3 885 513,89		4 168 790,42			
Despesa corrente	11 383 198,47	74,55%	10 602 712,73	71,78%	3,87%	Mede o peso da despesa corrente no total de despesa paga
Despesa total	15 268 712,36		14 771 503,15			
Despesa de capital	3 885 513,89	25,45%	4 168 790,42	28,22%	-9,83%	Mede o peso da despesa de capital no total de despesa paga
Despesa total	15 268 712,36		14 771 503,15			
Despesas rígidas	5 860 970,97	38,39%	5 217 411,04	35,32%	8,68%	Mede o peso que os custos com o pessoal, os juros e outros encargos e os passivos financeiros no total da despesa paga
Despesa total	15 268 712,36		14 771 503,15			
Despesas rígidas	5 860 970,97	30,64%	5 217 411,04	28,60%	7,12%	Mede o peso que os custos com o pessoal, os juros e outros encargos e os passivos financeiros no total da receita
Receitas totais	19 129 475,74		18 240 606,83			
Aquisição de bens de capital	3 000 680,03	19,65%	3 213 947,16	21,76%	-9,68%	Mede o peso das despesa com aquisição de bens de capital no total da despesa paga
Despesa total	15 268 712,36		14 771 503,15			

O rácio da receita líquida total/despesa total paga apresenta-se equilibrado, ou seja as receitas totais disponíveis são superiores às despesas totais pagas.



17

4.4. Principais indicadores orçamentais

Os principais indicadores orçamentais são:

Indicadores	2025	2024	Variação	Observações
Poupança corrente	1 848 324,56	1 944 838,00	-96 513,44 -4,96%	
Taxa das receitas orçamentadas e não cobradas	8,27%	0,46%	1694,14%	Caso a taxa de execução da receita seja baixa (<90%), estamos perante uma prática de empolamento da previsão das receitas orçamentais. A diferença entre as receitas orçamentadas e as receitas cobradas permite a realização de despesas no referido montante, sem que para tal haja disponibilidades financeiras.
Desfasamento entre a receita orçamentada e a receita cobrada	-1 724 962,55	-84 523,61	-1 640 438,94	
Equilíbrio orçamental corrente	116,24%	118,34%	-1,78%	
Equilíbrio orçamental de capital	89,52%	88,29%	1,39%	É normal existir equilíbrio financeiro em sentido formal, i.e., as receitas totais disponíveis são superiores às despesas totais pagas. Quando não existe equilíbrio orçamental em sentido substancial, indicia que o Município perde a capacidade para fazer face, de uma forma atempada, aos compromissos de curto prazo perante terceiros.
Equilíbrio orçamental em sentido formal	125,29%	123,49%	1,46%	
Equilíbrio orçamental em sentido substancial	116,89%	115,56%	1,15%	

Pelo quadro supra podemos constatar que a poupança corrente (calculada com base na receita cobrada líquida) diminuiu 4,962% (96.513,44 euros) face à verificada no ano anterior.

Em 2025 as receitas cobradas foram inferiores às receitas orçamentadas em 1.724.962 euros, enquanto em 2024, as receitas cobradas face às receitas orçamentadas apresentaram um deficit de 84.523 euros. Ou seja, há um aumento de cerca de 1.640.438 euros, face ao verificado no ano anterior.

O orçamento do Município apresenta equilíbrio financeiro em sentido formal e em sentido substancial.



V. Pagamentos em atraso, fundos disponíveis e Dívida total

O Município terminou o exercício de 2025 sem pagamentos em atraso.

De acordo com o cálculo do Prazo Médio de Pagamentos (PMP) definida nos termos do Despacho n.º 9870/2009 do Gabinete do Ministro das Finanças e da Administração Pública, de 13 de abril, o Município apresenta no final de 2025 um PMP de 7 dias, de acordo com o nosso cálculo, o que está dentro do limite estipulado por lei (90dias).

O n.º 2 do artigo 7.º do Decreto-Lei n.º 127/2012 de 21/06 determina que os compromissos assumidos não podem ultrapassar os fundos disponíveis, ou seja, a assunção de compromissos não pode ser superior aos fundos disponíveis e a execução orçamental não pode conduzir em qualquer momento, a um aumento de pagamentos em atraso.

Verificámos que o Município não está obrigado a reportar o mapa de fundos disponíveis, de acordo com o previsto no n.º 6 do artigo 128.º da Lei n.º 45-A/2024, de 31 de dezembro (Orçamento do Estado para 2025), mas mantém tal reporte mensal à DGAL.

Ainda assim se informa que de acordo com o n.º 8 do referido artigo, a aferição da exclusão a que se refere o parágrafo anterior é da responsabilidade das autarquias locais, produzindo efeitos após a aprovação dos documentos de prestação de contas e a partir da data da comunicação à DGAL da demonstração do cumprimento dos referidos limites.

Dado que o Município não tem pagamentos em atraso, a 31/12/2024 face a setembro 2023, não se aplica a disposição prevista no n.º 7 do artigo 128.º do OE2025, isto é, obrigação de reporte dos fundos disponíveis.

De acordo com o artigo 52.º da Lei n.º 73/2013 de 03/09, os municípios que ultrapassem o limite da dívida total (1,5 vezes a média receita corrente líquida cobrada dos três últimos exercícios) devem recorrer a um dos mecanismos de recuperação financeira previstos: saneamento financeiro ou recuperação financeira. O recurso facultativo ou obrigatório a um daqueles mecanismos deve ser da seguinte forma:

	Dívida total em relação à média da receita corrente líquida cobrada nos 3 últimos exercícios	Saneamento Financeiro	Situação do Município	Recuperação Financeira	Situação do Município	Legislação
1	≥ 1 e $\leq 1,5$	FACULTATIVO	-	-	-	art. 58º, nº22
2	$> 0,75$ (dívida total excluindo empréstimos)	OBRIGATÓRIO	NÃO	-	-	art. 58º, nº1, b)
3	$> 1,5$ e $< 2,25$	OBRIGATÓRIO	NÃO	-	-	art. 58º, nº1, a) e nº3
4	$\geq 2,25$ e ≤ 3	OBRIGATÓRIO	NÃO	FACULTATIVO	NÃO	art. 58º, nº 3
5	> 3	-	-	OBRIGATÓRIO	NÃO	art. 61º, nº2

A 31 de dezembro de 2025 o Município não se encontra em situação passível de recurso a um dos mecanismos de recuperação financeira referidos no artigo 57.º da mesma Lei.



12

Limite à dívida total	
Receita corrente cobrada nos últimos três anos	Montante
2022	10 322 507
2023	10 973 099
2024	12 547 551
Total	33 843 157
<hr/>	
Média	11 281 052
<hr/>	
Limite à dívida total das operações orçamentais (1,5 x (RCL N-1 + RCL N-2 + RCL N-3))	16 921 578
<hr/>	
Dívida total (excluindo dívidas não orçamentais)	882 941
Margem absoluta	16 038 637
Margem utilizável (40%)	6 415 455

O limite da dívida é de 16.921.578 euros, sendo a dívida total, excluindo as dívidas não orçamentais de 882.941 euros.

	31/12/2025	31/12/2024
(1) Dívida total	772 751	883 276
(2) FAM	0	0
(3) Despesas COVID - 19	0	0
(4) Dívida do art. 54º relevante para a dívida total	262 522	569 967
(5) Dívidas não orçamentais	152 331	124 579
7-(2)-(3)+(4)-(5) Dívida total (excluindo dívidas não orçamentais)	882 941	1 328 663
Margem absoluta	16 038 637	13 929 681
Margem Disponível	6 415 455	5 571 872
Redução do montante em excesso	-	-
Aumento do endividamento	-445 722	-253 628
Só aumentu até 40% da margem disponível no início do exercício?	na	na
Dívida Total vs Média da Receita Líquida cobrada últ 3 anos.	0,08	0,13

Face ao verificado a 31 de dezembro de 2024 a dívida total (para efeitos de cálculo) diminuiu 445 milhares de euros, sendo a margem do Município de 6.415 milhares de euros.



Segundo informações obtidas junta da DGAL é entendimento da Direção-Geral que o valor da dívida da ANMP não releva para efeitos de limite da dívida total, previsto no n.º 1 do artigo 52.º da Lei n.º 72/2013 de 3 de setembro.


O artigo 40.º da Lei n.º 73/2013 de 3 de setembro refere que "Os orçamentos das entidades do setor local preveem as receitas necessárias para cobrir todas as despesas...sem prejuízo do disposto no número anterior, a receita bruta corrente cobrada deve ser pelo menos igual à despesa corrente acrescida das amortizações médias de empréstimos de médio e longo prazo."

Pelo quadro infra podemos verificar que o Município de Mortágua cumpre o disposto no referido artigo.

2025	Montante
(1) Valor das receitas correntes brutas	13 244 413,32
(2) Despesa corrente	11 383 198,47
(3) Amortizações médias dos empréstimos	113 321,82
TOTAL (1) - (2) - (3)	1 747 893,03
Equilíbrio orçamental (art. 40º da Lei 73º/2013 de 3/09)	SIM

Cumpramos ainda referir, que se encontra em conformidade o Relatório de Gestão referente ao exercício de 2025 e que não tivemos, ao longo do período de desempenho das funções de fiscalização, conhecimento de quaisquer factos ou situações que mereçam reparo destacável à sua expressa divulgação, pois tudo se encontra divulgado no Anexo.

Coimbra, 15 de abril de 2026


José Joaquim Marques de Almeida
(ROC n.º 571, inscrito na CMVM sob o n.º 20160230)
Em representação de:
Marques de Almeida, J. Nunes, V. Simões & Associados
Sociedade de Revisores Oficiais de Contas, S.A.



ANEXO I

ATIVO	SNC - AP	SNC - AP	Variação (Dez.25/Dez.24)	
	31/12/2024	31/12/2025	Valor	%
ATIVO				
ATIVO NÃO CORRENTE				
Ativos fixos tangíveis	47 670 704	47 980 243	309 539	0,65%
Propriedades de investimento	900 855	986 883	86 028	9,55%
Ativos intangíveis	282 225	200 382	(81 843)	-29,00%
Participações Financeiras	350 597	350 597	0	0,00%
Sub Total	49 204 381	49 518 105	313 724	0,64%
ATIVO CORRENTE				
Inventários	181 973	169 073	(12 900)	-7,09%
Devedores por transferências e subsídios não reembolsáveis	5 784 638	5 749 975	(34 663)	-0,60%
Cientes, contribuintes e utentes	17 801	50 213	32 412	182,08%
Outras contas a receber	2 380 835	2 488 218	107 383	4,51%
Diferimentos	27 150	25 340	(1 810)	-6,67%
Caixa e depósitos	3 594 223,02	4 013 094	418 871	11,65%
Sub Total	11 986 620	12 495 913	509 293	4,25%
TOTAL DO ATIVO	61 191 001	62 014 018	823 017	1,34%

PATRIMÓNIO LÍQUIDO E PASSIVO	SNC - AP	SNC - AP	Variação (Dez.25/Dez.24)	
	31/12/2024	31/12/2025	Valor	%
PATRIMÓNIO LÍQUIDO				
Património/Capital	46 158 994	46 158 994	0	0,00%
Reservas	819 339	819 339	0	0,00%
Resultados transitados	-6 728 223	-7 293 899	(565 676)	8,41%
Ajustamentos em ativos financeiros	11 751	11 751	0	0,00%
Outras variações no património líquido	13 259 226	14 227 169	967 944	7,30%
Resultado líquido do período	-503 679	-316 291	187 388	-37,20%
TOTAL DO PATRIMÓNIO LÍQUIDO	53 017 407	53 607 063	589 656	1,11%
PASSIVO				
PASSIVO NÃO CORRENTE				
Provisões	501 844	246 943	(254 901)	-50,79%
Financiamentos obtidos	514 224	399 952	(114 272)	-22,22%
Outras contas a pagar	116 342	142 094	25 752	22,14%
Sub Total	1 132 410	788 989	(343 420)	-30,33%
PASSIVO CORRENTE				
Credores por transferências e subsídios não reembolsáveis concedidos	0	0	0	#DIV/0!
Fornecedores	48 062	42 128	(5 934)	-12,35%
Estado e outros entes públicos	51 453	61 950	10 497	20,40%
Financiamentos obtidos	114 272	114 272	0	0,00%
Fornecedores de investimentos	29 296	0	(29 296)	-100,00%
Outras contas a pagar	853 959	955 474	101 515	11,89%
Diferimentos	5 944 142	6 444 142	500 000	8,41%
Sub Total	7 041 184	7 617 966	576 782	8,19%
TOTAL DO PASSIVO	8 173 593	8 406 955	233 361	2,86%
TOTAL DO PATRIMÓNIO LÍQUIDO E PASSIVO	61 191 001	62 014 018	823 017	1,34%



ANEXO II

RENDIMENTOS E GASTOS	SNC - AP	SNC - AP	Variação (Daz 25/Daz 24)	
	31/12/2024	31/12/2025	Valor	%
Impostos, contribuições e taxas	2 256 220	2 474 308	218 088	9,67%
Vendas	439	6 991	6 552	1493,11%
Prestações de serviços e concessões	686 337	717 310	30 973	4,51%
Transferências e subsídios correntes obtidos	9 013 420	9 060 964	47 544	0,53%
Trabalhos para a própria entidade	457 875	510 493	52 618	11,49%
Custo das mercadorias vendidas e das matérias consumidas	-410 317	-395 057	15 260	-3,72%
Fornecimentos e serviços externos	-3 899 296	-3 943 922	(44 627)	1,14%
Gastos com pessoal	-4 917 758	-5 581 457	(663 699)	13,50%
Transferências e subsídios concedidos	-2 196 834	-2 282 581	(85 747)	3,90%
Prestações sociais	-352 226	-289 172	63 054	-17,90%
Provisões (aumentos/reduções)	0	254 901	254 901	#DIV/0!
Outros rendimentos e ganhos	1 800 396	2 103 645	303 249	16,84%
Outros gastos e perdas	-264 643	-237 853	26 790	-10,12%
Resultados antes de depreciações e gastos de financiamento	2 173 613	2 398 571	224 957	10,35%
Gastos/reversões de depreciação e amortização	-2 708 578	-2 727 228	(18 650)	0,69%
Resultados Operacional (antes de gastos de financiamento)	-534 965	-328 658	206 307	-38,56%
Juros e rendimentos similares obtidos	70 679	38 498	(32 181)	-45,53%
Juros e gastos similares suportados	-39 393	-26 131	13 262	-33,67%
Resultado antes de imposto	-503 679	-316 291	187 388	-37,20%
Resultado líquido do período	-503 679	-316 291	187 388	-37,20%



MARQUES DE ALMEIDA,
J. NUNES, V. SIMÕES
& ASSOCIADOS

SOCIEDADE DE REVISORES OFICIAIS DE CONTAS, S.A

NIPC: 505 261 898 * Capital social: 50 000 € * S R O C. n.º 176 * CMVM n.º 20161478

CERTIFICAÇÃO LEGAL DAS CONTAS

RELATO SOBRE A AUDITORIA DAS DEMONSTRAÇÕES FINANCEIRAS

Opinião com reservas

Auditámos as demonstrações financeiras anexas do **Município de Mortágua** (a Entidade), que compreendem o balanço em **31 de dezembro de 2025** (que evidencia um total de 62.014.018,04 euros e um total de património líquido de 53.607.063,25 euros, incluindo um resultado líquido negativo de 316.290,73 euros), a demonstração dos resultados por natureza, a demonstração das alterações no património líquido, a demonstração dos fluxos de caixa, relativas ao ano findo naquela data, e o anexo às demonstrações financeiras que inclui um resumo das políticas contabilísticas significativas.

Em nossa opinião, exceto quanto ao possível efeito da matéria descrita na secção Bases para a Opinião com Reservas do nosso relatório, as demonstrações financeiras anexas apresentam de forma verdadeira e apropriada, em todos os aspetos materiais, a posição financeira do **Município de Mortágua** em 31 de dezembro de 2025, o seu desempenho financeiro e os fluxos de caixa relativos ao ano findo naquela data de acordo com o Sistema de Normalização Contabilística para as Administrações Públicas.

Bases para a opinião com reservas

Conforme divulgado na nota 4 do Anexo e para efeitos de aplicação da NCP 4 – “Acordos de Concessão de Serviços: Concedente”, não foram reconhecidos os ativos proporcionados pelo concessionário EDP ou melhorias nas infraestruturas do Município, e quanto a estas não foram reclassificadas como ativos de concessão de serviços. Assim, não estamos em condições de formar opinião sobre o impacto que o seu reconhecimento teria nas contas de Ativos Fixos Tangíveis e Diferimentos do Passivo.

A nossa auditoria foi efetuada de acordo com as Normas Internacionais de Auditoria (ISA) e demais normas e orientações técnicas e éticas da Ordem dos Revisores Oficiais de Contas. As nossas responsabilidades nos termos dessas normas estão descritas na secção “Responsabilidades do auditor pela auditoria das demonstrações financeiras” abaixo. Somos independentes da Entidade nos termos da lei e cumprimos os demais requisitos éticos nos termos do código de ética da Ordem dos Revisores Oficiais de Contas.

Estamos convictos de que a prova de auditoria que obtivemos é suficiente e apropriada para proporcionar uma base para a nossa opinião com reservas.

Ênfases

Não nos foi possível confirmar o registo predial da titularidade de alguns bens imóveis que integram o Ativo Fixo Tangível e cujo valor líquido é de 689.128,78 euros. Tal facto não influencia o reconhecimento e mensuração dos mesmos nas demonstrações financeiras.

Conforme mencionado na nota 5 do Anexo, existe património que não está avaliado e que por consequência não se encontra valorizado no património do Município.



MARQUES DE ALMEIDA,
J. NUNES, V. SIMÕES
& ASSOCIADOS

SOCIEDADE DE REVISORES OFICIAIS DE CONTAS, S.A

NIPC: 505 261 898 * Capital social: 50 000 € * S R O C nº 176 * CMVM nº 20161478



A execução orçamental global da despesa e da receita no exercício de 2025 foi respetivamente de 73,22% e de 91,73%. No exercício de 2024 as taxas de execução global da despesa e da receita foram de 80,61% e de 99,54%, respetivamente.

O limite da dívida é de 16.921 milhares euros, sendo a dívida total, excluindo as dívidas não orçamentais de 882 milhares euros. Assim, o município apresentava a 31 de dezembro de 2025 um valor de dívida total dentro dos limites legais definidos na Lei n.º 73/2013 de 03 de setembro, correspondente a 0,08 vezes a média da receita corrente líquida cobrada nos últimos três anos.

A nossa opinião não é modificada em relação a estas matérias.

Responsabilidades do órgão gestão pelas demonstrações financeiras

O órgão de gestão é responsável pela:

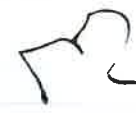
- preparação de demonstrações financeiras que apresentem de forma verdadeira e apropriada a posição financeira, o desempenho financeiro e os fluxos de caixa da Entidade de acordo com o Sistema de Normalização Contabilística para as Administrações Públicas;
- elaboração do relatório de gestão nos termos legais e regulamentares aplicáveis;
- criação e manutenção de um sistema de controlo interno apropriado para permitir a preparação de demonstrações financeiras isentas de distorções materiais devido a fraude ou a erro;
- adoção de políticas e critérios contabilísticos adequados nas circunstâncias; e
- avaliação da capacidade da Entidade de se manter em continuidade, divulgando, quando aplicável, as matérias que possam suscitar dúvidas significativas sobre a continuidade das atividades.

Responsabilidades do auditor pela auditoria das demonstrações financeiras

A nossa responsabilidade consiste em obter segurança razoável sobre se as demonstrações financeiras como um todo estão isentas de distorções materiais devido a fraude ou a erro, e emitir um relatório onde conste a nossa opinião. Segurança razoável é um nível elevado de segurança, mas não é uma garantia de que uma auditoria executada de acordo com as ISA detetará sempre uma distorção material quando exista. As distorções podem ter origem em fraude ou erro e são consideradas materiais se, isoladas ou conjuntamente, se possa razoavelmente esperar que influenciem decisões económicas dos utilizadores tomadas com base nessas demonstrações financeiras.

Como parte de uma auditoria de acordo com as ISA, fazemos julgamentos profissionais e mantemos ceticismo profissional durante a auditoria e também:

- identificamos e avaliamos os riscos de distorção material das demonstrações financeiras, devido a fraude ou a erro, concebemos e executamos procedimentos de auditoria que respondam a esses riscos, e obtemos prova de auditoria que seja suficiente e apropriada para proporcionar uma base para a nossa opinião. O risco de não detetar uma distorção material devido a fraude é maior do que o risco de não detetar uma distorção material devido a erro, dado que a fraude pode envolver conluio, falsificação, omissões intencionais, falsas declarações ou sobreposição ao controlo interno;
- obtemos uma compreensão do controlo interno relevante para a auditoria com o objetivo de conceber procedimentos de auditoria que sejam apropriados nas circunstâncias, mas não para expressar uma opinião sobre a eficácia do controlo interno da Entidade;



- avaliamos a adequação das políticas contabilísticas usadas e a razoabilidade das estimativas contabilísticas e respetivas divulgações feitas pelo órgão de gestão;
- concluimos sobre a apropriação do uso, pelo órgão de gestão, do pressuposto da continuidade e, com base na prova de auditoria obtida, se existe qualquer incerteza material relacionada com acontecimentos ou condições que possam suscitar dúvidas significativas sobre a capacidade da Entidade para dar continuidade às suas atividades. Se concluirmos que existe uma incerteza material, devemos chamar a atenção no nosso relatório para as divulgações relacionadas incluídas nas demonstrações financeiras ou, caso essas divulgações não sejam adequadas, modificar a nossa opinião. As nossas conclusões são baseadas na prova de auditoria obtida até à data do nosso relatório. Porém, acontecimentos ou condições futuras podem levar a que a Entidade descontinue as suas atividades;
- avaliamos a apresentação, estrutura e conteúdo global das demonstrações financeiras, incluindo as divulgações, e se essas demonstrações financeiras representam as transações e acontecimentos subjacentes de forma a atingir uma apresentação apropriada;
- comunicamos com os encarregados da governação, entre outros assuntos, o âmbito e o calendário planeado da auditoria, e as conclusões significativas da auditoria incluindo qualquer deficiência significativa de controlo interno identificado durante a auditoria.

A nossa responsabilidade inclui ainda a verificação da coerência da informação constante do relatório de gestão com as demonstrações financeiras.

RELATO SOBRE OUTROS REQUISITOS LEGAIS E REGULAMENTARES

Sobre as demonstrações orçamentais

Auditamos as demonstrações orçamentais anexas da Entidade que compreendem a demonstração do desempenho orçamental, a demonstração da execução orçamental da receita (que evidencia um total de receita cobrada líquida de 19.129 milhares de euros), a demonstração da execução orçamental da despesa (que evidencia um total de despesa paga líquida de reposições de 15.268 milhares de euros) e a demonstração de execução do plano plurianual de investimentos relativas ao exercício findo em 31 de dezembro de 2025.

O Órgão de gestão é responsável pela preparação e aprovação das demonstrações orçamentais no âmbito da prestação de contas da entidade. A nossa responsabilidade consiste em verificar que foram cumpridos os requisitos de contabilização e relato previstos na Norma de Contabilidade Pública (NCP) 26 – Contabilidade e Relato Orçamental, do Sistema de Normalização Contabilística para as Administrações Públicas.

Em nossa opinião, as demonstrações orçamentais anexas estão preparadas, em todos os aspetos materiais, de acordo com a NCP 26 do Sistema de Normalização Contabilística para as Administrações Públicas.

Sobre o relatório de gestão

Dando cumprimento aos requisitos legais aplicáveis, exceto quanto ao possível efeito da matéria descrita na seção “Bases para a Opinião com Reservas” do Relato sobre a Auditoria das Demonstrações Financeiras, somos de parecer que o relatório de gestão foi preparado de acordo com os requisitos legais e regulamentares aplicáveis em vigor e a informação nele constante é coerente com as demonstrações financeiras e demonstrações orçamentais auditadas, tendo em conta o conhecimento e a apreciação sobre a Entidade, não identificámos incorreções materiais.



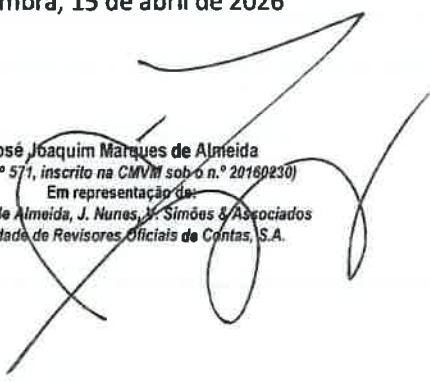
**MARQUES DE ALMEIDA,
J. NUNES, V. SIMÕES
& ASSOCIADOS**

SOCIEDADE DE REVISORES OFICIAIS DE CONTAS, S.A

NIPC: 505 261 898 * Capital social: 50 000 € * S.R.O.C. n.º 176 * CMVM n.º 20161478

Conforme referido no ponto 5 do Relatório de Gestão, a Entidade não inclui as divulgações previstas na NCP 27 – Contabilidade de Gestão, mas divulgou as razões para esta insuficiência.

Coimbra, 15 de abril de 2026


José Joaquim Marques de Almeida
(ROC n.º 571, inscrito na CMVM sob o n.º 20160230)
Em representação de:
Marques de Almeida, J. Nunes, V. Simões & Associados
Sociedade de Revisores Oficiais de Contas, S.A.

documentos
DE **prestação**
DE **contas**
2025

MUNICÍPIO DE MORTÁGUA

OUTROS
DOCUMENTOS



MORTÁGUA
MUNICÍPIO

documentos
DE **prestação**
DE **contas**
2025

MUNICÍPIO DE MORTÁGUA

DECLARAÇÃO
DE COMPROMISSOS
PLURIANUAIS



MORTÁGUA
MUNICÍPIO



CÂMARA MUNICIPAL DE MORTÁGUA

DECLARAÇÃO

Ricardo Sérgio Pardal Marques, Presidente da Câmara Municipal de Mortágua, para os efeitos previstos na alínea a) do n.º 1 do art.º 15 da Lei n.º 8/2012, de 21 de fevereiro, alterada pela Lei n.º 22/2015, de 17 de março, e Decreto Lei n.º 127/2012 de 21 de junho, declara que todos os compromissos plurianuais existentes a 31 de dezembro de 2025, no montante de **7.929.647,06€**, se encontram devidamente registados na aplicação informática SNC – Sistema de Normalização Contabilística.

Mais declara que a sua repartição global anual é a seguinte:

Ano	Montante
2026	4.530.522,55€
2027	1.156.104,79€
2028	734.165,50€
2029	509.269,93€
Seguintes	999.584,29€

Mortágua, 13 de abril de 2026

O Presidente da Câmara

(Ricardo Sérgio Pardal Marques)

documentos
DE **prestação**
DE **contas**
2025

MUNICÍPIO DE MORTÁGUA

DECLARAÇÃO
DE PAGAMENTOS
EM ATRASO



MORTÁGUA
MUNICÍPIO



CÂMARA MUNICIPAL DE MORTÁGUA

DECLARAÇÃO

Ricardo Sérgio Pardal Marques, Presidente da Câmara Municipal de Mortágua, para os efeitos previstos na alínea b) do n.º 1 do art.º 15 da Lei n.º 8/2012, de 21 de fevereiro, alterada pela Lei n.º 22/2015, de 17 de março e Decreto Lei n.º 127/2012 de 21 de junho, declara que em 31 de dezembro de 2025, o Município de Mortágua não tem pagamentos em atraso.

Mortágua, 13 de abril de 2026

O Presidente da Câmara

(Ricardo Sérgio Pardal Marques)

documentos
DE **prestação**
DE **contas**
2025

MUNICÍPIO DE MORTÁGUA

DECLARAÇÃO
DE RECEBIMENTOS
EM ATRASO



MORTÁGUA
MUNICÍPIO



CÂMARA MUNICIPAL DE MORTÁGUA

DECLARAÇÃO

Ricardo Sérgio Pardal Marques, Presidente da Câmara Municipal de Mortágua, para os efeitos previstos na alínea b) do n.º 1 do art.º 15 da Lei n.º 8/2012, de 21 de fevereiro, alterada pela Lei n.º 22/2015, de 17 de março e Decreto Lei n.º 127/2012 de 21 de junho, declara que em 31 de dezembro de 2025, o Município de Mortágua tem recebimentos em atraso, no montante de **15.228,62€**.

Mortágua, 13 de abril de 2026

O Presidente da Câmara

(Ricardo Sérgio Pardal Marques)

documentos
DE **prestação**
DE **contas**
2025

MUNICÍPIO DE MORTÁGUA

RELATÓRIO DE GESTÃO



MORTÁGUA
MUNICÍPIO

Introdução

A publicação do Sistema de Normalização para as Administrações (SNC-AP), aprovado pelo Decreto-Lei nº192/2015, de 11 de setembro, e da Nova Lei de Enquadramento Orçamental (LEO), aprovada pela Lei nº151/2015, de 11 de setembro, na sua redação atual, pretende abrir caminho à reforma da contabilidade pública. Esta reforma surge da necessidade de revisão do modelo de gestão das finanças públicas, visando colmatar fragilidades do anterior modelo.

Apesar de o Decreto-Lei nº192/2015 de 11 de setembro referir que durante o ano de 2016 todas as entidades públicas deviam assegurar as condições e tomar decisões necessárias para a transição do SNC-AP, o mesmo só entrou em vigor em 2020 para todas as entidades que compõem o perímetro das Administrações Públicas.

O presente relatório analisa a informação financeira e não financeira, ou seja, analisa não só a execução orçamental do Município de Mortágua no ano de 2025, como analisa a situação económico-financeira, apresentando as demonstrações financeiras. Dando igualmente cumprimento ao estatuído na alínea i), do n.º 1, do artigo 33.º, da Lei n.º 75/2013, de 12 de setembro, na sua redação atual, que estabelece como competência da Câmara Municipal, “elaborar e aprovar o relatório de atividades e os documentos de prestação de contas a submeter à apreciação do órgão deliberativo”.

Esta imposição encontra-se também contemplada no Regime Financeiro das Autarquias Locais e das Entidades Intermunicipais (Lei n.º 73/2013, de 3 de setembro), ao referir no seu artigo 76.º que “*Os documentos de prestação de contas individuais das autarquias locais, das entidades intermunicipais e das entidades associativas municipais são apreciados pelos seus órgãos deliberativos, reunidos em sessão ordinária durante o mês de abril do ano seguinte àquele a que respeitam*”.

Neste seguimento, a Prestação de Contas relativa ao exercício de 2025, foi elaborada nos termos deste normativo contabilístico no estrito cumprimento da NCP1 – Estrutura e Conteúdo das Demonstrações Financeiras e da NCP26 – Contabilidade e Relato Orçamental, permitindo assim, fazer uma análise comparativa de rúbricas entre os mapas de apoio à execução orçamental e patrimonial.

De acordo com o regime financeiro das autarquias locais e das entidades municipais, estabelecido pela Lei nº 73/2013, de 3 de setembro, os documentos da Prestação de Contas Consolidadas, podem ser aprovadas em momentos diferentes das contas individuais, sendo que no presente relatório trataremos apenas das contas do município individuais.

Reporte Financeiro

O SNC-AP visa promover a harmonização contabilística, fomentando o alinhamento entre a contabilidade pública e as contas nacionais, uniformizar procedimentos, melhorar a transparência das contas públicas, que reflita, de forma dinâmica, as mudanças que ocorrem nas entidades públicas e nas necessidades sentidas pelos utilizadores.

O normativo contabilístico é constituído pelos subsistemas de Contabilidade Orçamental, de Contabilidade Financeira e de Contabilidade de Gestão:

- A Contabilidade Orçamental visa permitir um registo pormenorizado do processo orçamental (elaboração, execução e prestação de contas) e relatar o desempenho orçamental.
- A Contabilidade Financeira tem por base as normas internacionais de contabilidade pública, permite registar as transações e outros eventos que afetam a posição financeira, o desempenho financeiro e os fluxos de caixa.
- A Contabilidade de Gestão permite avaliar o resultado das atividades e projetos que contribuem para a realização das políticas públicas e o cumprimento dos objetivos em termos de serviços a prestar aos cidadãos.

Aquando da análise dos subsistemas acima mencionados importa referir as divergências presentes nos valores apurados em termos de rendimentos e gastos (contabilidade financeira) e de receitas e despesas (contabilidade orçamental) devido à distinta natureza entre conceitos presentes em cada uma.

1. Análise Orçamental

As demonstrações orçamentais, segundo a NCP 26 – Contabilidade de relato orçamental do SNC-AP, traduzem uma representação estruturada da execução e desempenho orçamental das entidades, proporcionando informação sobre o orçamento inicial, as modificações orçamentais, a execução orçamental e os pagamentos e recebimentos.

Assim, neste contexto, a NCP 26 vem regular o subsistema da contabilidade orçamental, isto é, estabelece os conceitos, regras e modelos de demonstrações orçamentais.

1.1. Análise Orçamental da Receita

Em 2025 a receita total cobrada pelo Município ascendeu a 19.129.475,75€, representando um acréscimo relativamente ao exercício anterior, ou seja, em termos absolutos cresceu 888.328,91€.

Salienta-se a execução da receita, que no ano de 2025 atingiu 91,62%, relativamente ao orçamentado, tal facto deve-se ao rigor orçamental, ao esforço de cobrança de receita e ao rigoroso cumprimento das regras previsionais.

Quadro 01 – Execução da Receita

Clas. Descrição	2025				2024			
	Orçamentado	Executado	Diferença	Grau Execução	Orçamentado	Executado	Diferença	Grau Execução
01 Impostos directos	2 233 223,21 €	2 277 222,78 €	43 999,57 €	101,97%	2 115 100,00 €	2 116 273,68 €	1 173,68 €	100,06%
02 Impostos indirectos	100,00 €	0,00 €	-100,00 €	0,00%	100,00 €	0,00 €	-100,00 €	0,00%
04 Taxas, multas e outras penalidades	132 500,00 €	144 946,45 €	12 446,45 €	109,39%	144 700,00 €	133 632,86 €	-11 067,04 €	92,35%
05 Rendimentos de propriedade	702 600,00 €	820 628,99 €	118 028,99 €	116,80%	684 100,00 €	658 645,02 €	-25 454,98 €	96,28%
06 Transferências correntes	9 451 273,00 €	9 248 402,79 €	-202 870,21 €	97,85%	8 510 511,32 €	8 934 617,47 €	424 106,15 €	104,98%
07 Venda de bens e serviços correntes	664 990,00 €	732 206,35 €	67 216,35 €	110,11%	627 150,00 €	684 495,53 €	57 345,53 €	109,14%
08 Outras receitas correntes	19 100,00 €	8 115,67 €	-10 984,33 €	42,49%	12 000,00 €	19 886,07 €	7 886,07 €	165,72%
09 Venda de bens de investimento	34 400,00 €	5 117,20 €	-29 282,80 €	14,88%	65 500,00 €	19 002,46 €	-46 497,54 €	29,01%
10 Transferências de capital	4 146 408,40 €	2 414 606,85 €	-1 731 801,54 €	58,23%	2 488 459,00 €	1 993 932,41 €	-494 526,59 €	80,13%
12 Passivos financeiros	0,00 €	0,00 €	0,00 €	0,00%	0,00 €	0,00 €	0,00 €	0,00%
13 Outras receitas de capital	100,00 €	0,00 €	-100,00 €	0,00%	100,00 €	0,00 €	-100,00 €	0,00%
15 Reposições não abatidas nos pagamentos	100,00 €	8 584,97 €	8 484,97 €	8584,97%	100,00 €	3 351,11 €	3 251,11 €	3351,11%
16 Saldo da gerência anterior	3 469 643,68 €	3 469 643,68 €	0,00 €	100,00%	3 677 310,12 €	3 677 310,12 €	0,00 €	100,00%
Total das receitas	20 854 438,29 €	19 129 475,74 €	-1 724 962,55 €	91,73%	18 325 130,44 €	18 241 146,83 €	-83 983,61 €	99,54%
Receitas correntes	13 203 786,21 €	13 231 523,03 €	27 736,82 €	100,21%	12 093 661,32 €	12 547 550,73 €	453 889,41 €	103,75%
Receitas capital	4 180 908,40 €	2 419 724,06 €	-1 761 184,34 €	57,88%	2 554 059,00 €	2 012 934,87 €	-541 124,13 €	78,81%
Outras Receitas	3 469 743,68 €	3 478 228,65 €	8 484,97 €	100,24%	3 677 410,12 €	3 680 661,23 €	3 251,11 €	100,09%

Analisado o mapa de controlo orçamental de receita, conclui-se que em 2025 a taxa de execução das receitas é de 91,62%, a taxa de execução de receita corrente atingiu 100,04%, sendo a das receitas de capital de 57,88%.

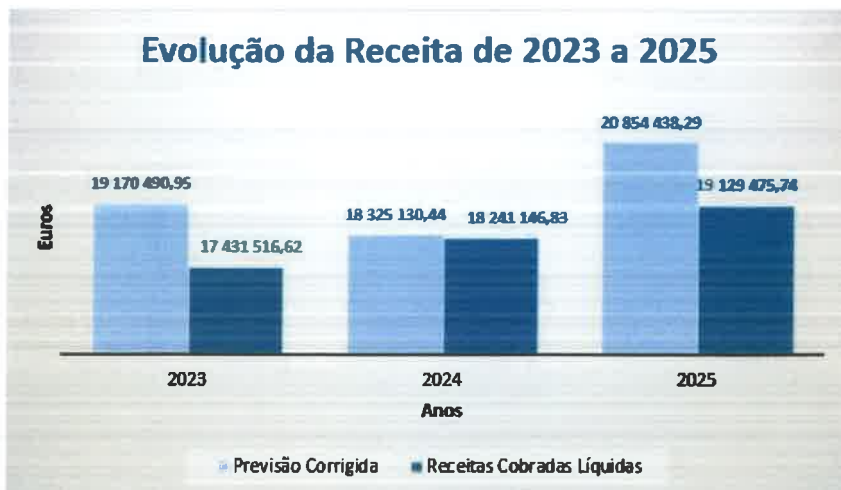
Na receita corrente, todos os grupos de receita, exceto as Outras Receitas Correntes, tiveram um grau de execução superior a 97,00%. É ainda de referir que os Impostos directos, Taxas, multas e outras penalidades, Rendimentos de Propriedades e Vendas de bens e serviços correntes, tiveram um grau de execução superior a 100%, de 101,97%, 104,02%, 116,80%, e 108,70% respetivamente.

Na receita de capital, a venda de bens de investimento e as transferências de capital, tiveram uma execução de 14,88% e 58,23%, respetivamente.

Ainda no que respeita à execução orçamental da receita, o Município de Mortágua em 2025, apresenta uma taxa de 91,62%, em 2024 a taxa de execução da receita era de 99,54%, não se verifica o registo durante dois anos consecutivos de taxas de execução da receita inferior a 85%, continuando assim, afastado o risco de serem acionados os mecanismos de alerta precoce, previsto no n.º 3 do artigo 56.º (Alerta Precoce de Desvios) da Lei n.º 73/2013, de 3 de setembro, com as devidas alterações.

Quadro 02 – Estrutura da Receita

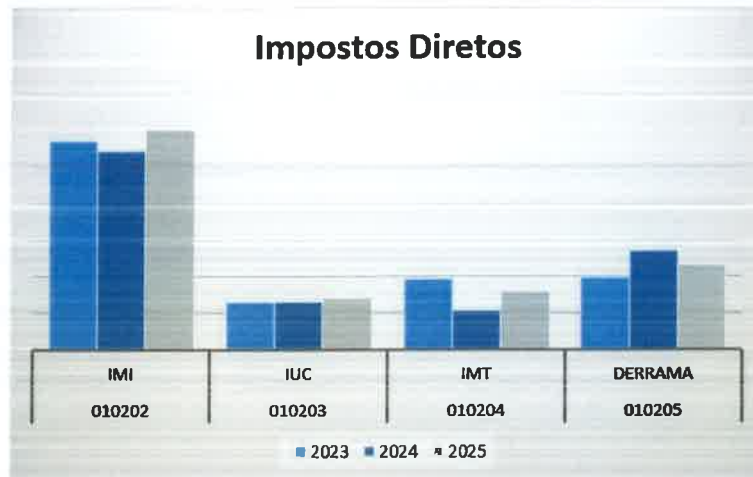
Clas. Descrição	2025	%	2024	%	2023	%
01 Impostos directos	2 277 222,78 €	11,90%	2 116 273,68 €	11,60%	2 196 610,28 €	12,60%
02 Impostos indirectos	0,00 €	0,00%	0,00 €	0,00%	0,00 €	0,00%
04 Taxas, multas e outras penalidades	144 946,45 €	0,76%	133 632,96 €	0,73%	142 910,03 €	0,82%
05 Rendimentos de propriedade	820 628,99 €	4,29%	658 645,02 €	3,61%	686 694,10 €	3,94%
06 Transferencias correntes	9 248 402,79 €	48,35%	8 934 617,47 €	48,98%	7 318 105,81 €	41,98%
07 Venda de bens e serviços correntes	732 206,35 €	3,83%	684 495,53 €	3,75%	614 861,59 €	3,53%
08 Outras receitas correntes	8 115,67 €	0,04%	19 886,07 €	0,11%	13 917,14 €	0,08%
09 Venda de bens de investimento	5 117,20 €	0,03%	19 002,46 €	0,10%	785,25 €	0,00%
10 Transferências de capital	2 414 606,86 €	12,62%	1 993 932,41 €	10,93%	1 657 626,79 €	9,51%
13 Outras receitas de capital	0,00 €	0,00%	0,00 €	0,00%	0,00 €	0,00%
15 Reposições não abatidas nos pagamentos	8 584,97 €	0,04%	3 351,11 €	0,02%	1 355,36 €	0,01%
16 Saldo da gerência anterior	3 469 643,68 €	18,14%	3 677 310,12 €	20,16%	4 798 650,27 €	27,53%
Total das receitas	19 129 475,74 €	100,00%	18 241 146,83 €	100,00%	17 431 516,62 €	100,00%



Da análise da estrutura da receita, conclui-se que em 2025 o Município aumentou a sua dependência das transferências externas (1,06%), em termos absolutos representam 11 663 009,65€ da receita total, o que se traduz num peso de 60,97%, sendo que 5.779.613,00€ respeitam a FEF – Fundo de Equilíbrio Financeiro, 259.869,00€ respeitam ao Fundo Social Municipal, 2.533 007,00€ respeitam ao disposto no artigo 35º nº 3 da Lei 73/2013 e 49.764,00€ respeitam ao IVA. Relativamente à transferência de competências (Lei n.º 50/2018), 1.522.416,00€ respeitam à Educação, 398.961,85€ à Saúde e 134.598,00€ à Ação Social.

A receita própria, com um peso de 39,03% na receita total, representando 7.466.466,09€ em 2025. Nas receitas próprias, verifica-se um acréscimo da cobrança dos impostos diretos, das taxas multas e outras penalidades, nos rendimentos de propriedade, na venda de bens e serviços correntes, em sentido contrário, verifica-se um decréscimo na cobrança das outras receitas correntes. Relativamente aos bens de investimento e saldo de gerência anterior, verifica-se uma diminuição e um aumento das reposições não abatidas nos pagamentos.

A receita fiscal, com um peso de 12,66% na receita total, aumentou 172.262,59€ relativamente a 2024 e 82 648,92€ relativamente a 2023, representando 2.422.169,23€, facto este, justificado principalmente pelo aumento generalizado da cobrança dos impostos diretos, nomeadamente da cobrança do Imposto Municipal sobre Imóveis (IMI), do Imposto Único de Circulação (IUC) e Imposto Municipal sobre Transmissões onerosas de imóveis (IMT).



A receita corrente com um peso de 69,17% na receita total, aumentou relativamente a 2024 e a receita de capital, com um peso de 12,69% na receita total, também aumentou relativamente a 2024, representando 13.231.523,03€ e 2.419.724,06€, respetivamente.

Por último, referir que o saldo da gerência anterior, diminuiu 207 666,44 € representando um decréscimo de 5,65% relativamente a 2024.

Quadro 03 – Rácios da Receita

Rácios	2025	2024	2023
Receitas Próprias/Receita Total	39,03%	40,09%	48,51%
Receitas Próprias/Despesa Total	48,90%	49,50%	61,48%
Receita Total/Despesa Total	125,29%	123,49%	126,74%
Receitas Correntes/Despesas Correntes	116,24%	118,34%	113,46%
Receita Capital/Despesa Capital	62,28%	48,29%	40,62%

Da análise dos rácios de receita, podemos concluir que o Município de Mortágua no exercício de 2025 verificou uma situação de superavit de 25,29% (a receita total cobrada é superior à despesa total), ligeiramente superior ao apresentado no exercício de 2024, no entanto, mantém a sua capacidade de autofinanciamento. Resultado desta poupança, o Município evidencia no final do exercício um saldo para a gerência seguinte.

O Município no final do exercício de 2025, apresenta um saldo orçamental para a gerência seguinte, no valor de 3.860.763,38€.

O Município de Mortágua evidencia uma taxa de cobertura de 48,90% da sua despesa total com receitas próprias.

1.2. Análise Orçamental da Despesa

Em 2025 a despesa total efetuada pelo Município ascendeu a 15.268.712,36€, representando um acréscimo de 3,37% relativamente ao exercício anterior, ou seja, em termos absolutos o aumento verificado foi de 497.209,21€, que tem origem num aumento da despesa corrente em 780 485,74€ e numa diminuição da despesa de capital de (283 276,53€).

Quadro 04 – Execução da Despesa

Clas. Descrição	2025				2024			
	Orçamentado	Executado	Diferença	Grau Execução	Orçamentado	Executado	Diferença	Grau Execução
01 Despesas com pessoal	6 016 200,00 €	5 724 037,39 €	-292 162,61 €	95,14%	5 434 452,00 €	5 018 489,98 €	-415 962,02 €	92,35%
02 Aquisição de bens e serviços	4 123 196,89 €	2 999 237,61 €	-1 123 959,28 €	72,74%	4 309 800,00 €	3 075 579,95 €	-1 234 220,05 €	71,36%
03 Juros e outros encargos	40 100,00 €	22 661,66 €	-17 438,34 €	56,51%	50 100,00 €	38 427,93 €	-11 672,07 €	76,70%
04 Transferências correntes	1 933 200,00 €	1 713 353,78 €	-219 846,22 €	88,63%	1 825 756,00 €	1 711 468,76 €	-114 287,24 €	93,74%
06 Outras despesas correntes	1 121 741,40 €	923 908,03 €	-197 833,37 €	82,36%	925 372,44 €	758 746,11 €	-166 626,33 €	81,99%
07 Aquisição de bens de capital	6 675 000,00 €	3 000 680,03 €	-3 674 319,97 €	44,95%	4 759 650,00 €	3 213 947,16 €	-1 545 702,84 €	67,52%
08 Transferências de capital	825 000,00 €	770 561,94 €	-54 438,06 €	93,40%	855 000,00 €	794 350,13 €	-60 649,87 €	92,91%
09 Ativos financeiros	0,00 €	0,00 €	0,00 €	0,00%	0,00 €	0,00 €	0,00 €	0,00%
10 Passivos financeiros	120 000,00 €	114 271,92 €	-5 728,08 €	95,23%	165 000,00 €	160 493,13 €	-4 506,87 €	97,27%
Total das despesas	20 854 438,29 €	15 268 712,36 €	-5 585 725,93 €	73,22%	18 325 130,44 €	14 771 503,15 €	-3 553 627,29 €	80,61%
Despesas correntes	13 234 438,29 €	11 383 198,47 €	-1 851 239,82 €	86,01%	12 545 480,44 €	10 602 712,73 €	-1 942 767,71 €	84,51%
Despesas de capital	7 620 000,00 €	3 885 513,89 €	-3 734 486,11 €	50,99%	5 779 650,00 €	4 168 790,42 €	-1 610 859,58 €	72,13%

Analisado o mapa de controlo orçamental de despesa em 2025 conclui-se que a taxa de execução da despesa total é de 73,22%, a taxa de execução da despesa corrente atingiu o valor de 86,01%, sendo a das despesas de capital de 50,99%, comparativamente com 2024, revela um aumento da execução das despesas correntes e uma diminuição na execução das despesas de capital.

Na despesa corrente, todos os grupos de despesa, tiveram um grau de execução superior a 56,51%, as despesas com pessoal, as transferências correntes e as outras despesas correntes apresentaram uma taxa de execução de 95,14%, 88,63% e 82,36%, respetivamente. A taxa de execução das despesas correntes foi superior relativamente a 2024.

Na despesa de capital, a aquisição de bens de capital, as transferências de capital e os passivos financeiros, apresentaram uma taxa de execução de 44,95%, 93,40% e 95,23%, respetivamente. A taxa de execução das despesas de capital foi superior relativamente a 2024.

Quadro 05 – Estrutura da Despesa

Clas. Descrição	2025	%	2024	%	2023	%
01 Despesas com pessoal	5 724 037,39 €	37,49%	5 018 489,98 €	33,97%	4 134 589,09 €	30,06%
02 Aquisição de bens e serviços	2 999 237,61 €	19,64%	3 075 579,95 €	20,82%	2 948 616,39 €	21,44%
03 Juros e outros encargos	22 661,66 €	0,15%	38 427,93 €	0,26%	38 949,58 €	0,28%
04 Transferências correntes	1 713 353,78 €	11,22%	1 711 468,76 €	11,59%	1 782 833,89 €	12,96%
06 Outras despesas correntes	923 908,03 €	6,05%	758 746,11 €	5,14%	766 134,18 €	5,57%
07 Aquisição de bens de capital	3 000 680,03 €	19,65%	3 213 947,16 €	21,76%	3 122 222,83 €	22,70%
08 Transferências de capital	770 561,94 €	5,05%	794 350,13 €	5,38%	801 914,35 €	5,83%
09 Ativos financeiros	0,00 €	0,00%	0,00 €	0,00%	0,00 €	0,00%
10 Passivos financeiros	114 271,92 €	0,75%	160 493,13 €	1,09%	158 946,19 €	1,16%
Total das despesas	15 268 712,36 €	100,00%	14 771 503,15 €	100,00%	13 754 206,50 €	100,00%
Despesas correntes	11 383 198,47 €	74,55%	10 602 712,73 €	71,78%	9 671 123,13 €	70,31%
Despesas de capital	3 885 513,89 €	25,45%	4 168 790,42 €	28,22%	4 083 083,37 €	29,69%

Da análise da estrutura da despesa, conclui-se que as rubricas de despesa com pessoal, aquisição de bens e serviços correntes, transferências correntes e aquisição de bens de capital detêm o maior peso, representam 37,49%, 19,64%, 11,22% e 19,65% respetivamente.

Nas despesas correntes, verificou-se um aumento, nomeadamente nas despesas com pessoal de 705.547,41€ e outras despesas correntes de 165.161,92€, comparativamente a 2024.

Nas despesas de capital, verificou-se também uma diminuição generalizada das despesas em todas as rubricas, comparativamente com 2024.

Quadro 06 – Rácios da Despesa

Rácios	2025	2024	2023
Despesas Básica/Despesa Total	54,65%	52,28%	50,29%
Pessoal/Despesa Total	37,49%	33,97%	30,06%
Aquisição Bens e Serviços/Desp Total	19,64%	20,82%	21,44%
Serviço da Dívida/Despesa Total	0,90%	1,35%	1,44%
Aquisição Bens Capital/Despesa Total	19,65%	21,76%	22,70%

Da análise dos rácios da despesa, podemos concluir que na sequência dos factos acima referidos, a estrutura da despesa é equilibrada como nos exercícios anteriores, assumindo as despesas correntes um peso na despesa total de 74,55% e a despesa de capital de 25,45%.

Analisado o rácio do serviço da dívida, podemos concluir que o peso da mesma na despesa diminuiu relativamente a 2024, representando 0,90% da despesa total.

1.3. Despesa com Pessoal

No exercício de 2025, as despesas com pessoal ascenderam a 5.724.037,39€, revelando um aumento em valores absolutos de 705 547,41€, correspondendo a um acréscimo de 14,06%, relativamente ao exercício anterior, e um aumento em valores absolutos de 1.589.448,30€, correspondendo a um acréscimo de 38,44% comparativamente com o ano de 2023, originado pela necessidade de contratação de recursos, derivado das transferências de competências nas áreas da Educação, Ação Social e Saúde, bem como a substituição de funcionários que atingiram a idade de aposentação, bem como a atualização da tabela remuneratório durante o ano em apreço, e atualizações remuneratórias efetuadas por força da lei.

Quadro 07 – Despesa com Pessoal

	2025	2024	2023
Despesas com Pessoal	5 724 037,39 €	5 018 489,98 €	4 134 589,09 €

O Município de Mortágua não se encontra em nenhuma das situações previstas nas alíneas a) e b) do n.º 1 do art.º 58º da Lei n.º 73/2013, de 3 de setembro, alterada pelas Leis n.º 82-D/2014, de 31 de dezembro, 69/2015, de 16 de julho, e 132/2015, de 4 de setembro, e lei n.º 7/A/2016, de 30 de março, no que diz respeito às regras de equilíbrio orçamental, cumprindo os limites de endividamento e demais obrigações de sustentabilidade das respetivas finanças locais.

O Município de Mortágua não se enquadra no art.º 45º da Lei n.º 45-A/2024, de 31 de dezembro, que aprovou a Lei do OE2025, não estando desta forma impedido de proceder à abertura de procedimentos concursais, o município tem cumprido com o dever de prestação de informação à DGAL, acerca da evolução detalhada dos trabalhadores.

1.4. Resultado Orçamental

Quadro 08 – Resultado Corrente

Descrição	2025	2024	2023
Receitas Correntes	13 231 523,03 €	12 547 550,73 €	10 973 098,95 €
Despesas Correntes	11 383 198,47 €	10 602 712,73 €	9 671 123,13 €
Resultado	1 848 324,56 €	1 944 838,00 €	1 301 975,82 €

Da análise do quadro anterior, podemos concluir que as receitas correntes no exercício de 2025, cresceram em valores absolutos 683.972,30€, relativamente ao exercício de 2024, correspondendo a um acréscimo de 5,45% e cresceram em valores absolutos 2.258.424,08€ relativamente ao exercício de 2023, correspondendo a um acréscimo de 20,58%. As despesas correntes também sofreram um acréscimo em valores absolutos 780.485,74€, correspondendo a um acréscimo de 7,11%, resultando assim numa ligeira diminuição de 4,96% no resultado corrente, relativamente ao resultado de 2024 e de 1.712.075,34€, que corresponde a um acréscimo de 41,96% comparativamente a 2023. A poupança corrente foi de 1.848.324,56€, refletindo um montante confortável para o Município de Mortágua.

Quadro 09 – Resultado Capital

Descrição	2025	2024	2023
Receitas Capital	2 419 724,06 €	2 012 934,87 €	1 658 412,04 €
Despesas Capital	3 885 513,89 €	4 168 790,42 €	4 083 083,37 €
Resultado	-1 465 789,83 €	-2 155 855,55 €	-2 424 671,33 €

Da análise do quadro anterior, podemos concluir que as receitas de capital no exercício de 2025, tiveram um acréscimo, que se traduz em valores absolutos num aumento de 406 789,19 €, relativamente ao exercício de 2024, correspondendo a um aumento de 20,21% e um acréscimo, que se traduz em valores absolutos num aumento de 761.312,02€, relativamente ao exercício de 2023, correspondendo a um aumento de 45,91% tendo as despesas capital diminuído em valores absolutos (283 276,53€), correspondendo a um diminuição de 6,80% e verifica-se uma diminuição em valores absolutos de 197.569,48€, correspondendo a uma diminuição de 4,84% relativamente ao exercício de 2023, resultando assim numa diminuição de 32,00% no resultado de capital, relativamente a 2024, que se traduz numa diminuição em valores absolutos de 690.065,72€.

Quadro 10 – Resultado Orçamental Total

Descrição	2025	2024	2023
Receitas	15 651 247,09 €	14 560 485,60 €	12 631 510,99 €
Despesas	15 268 712,36 €	14 771 503,15 €	13 754 206,50 €
Resultado	382 534,73 €	-211 017,55 €	-1 122 695,51 €

Da análise do quadro anterior, podemos concluir que as receitas totais no exercício de 2025, aumentaram em valores absolutos 1.090.761,49€, relativamente ao exercício de 2024, correspondendo a um acréscimo de 7,49% e aumentaram em valores absolutos 3.019.736,10€, relativamente ao exercício de 2023, correspondendo a um acréscimo de 23,91%, tendo as despesas totais aumentado em valores absolutos 497.209,21€, correspondendo a um acréscimo de 3,37% relativamente a 2024 e aumentado em valores absolutos 1.514.505,86€, correspondendo a um acréscimo de 11,01% comparativamente ao ano 2023. O resultado orçamental total foi de 382.534,73€, superior ao resultado de 2024 em 593.552,28€, resultando num aumento nos resultados orçamentais totais.

O Município apresenta um saldo para a gerência seguinte de operações orçamentais no valor de 3.860.763,38€, superior em 391.119,70€, comparativamente com o saldo da gerência de 2024.

1.5. Equilíbrio Orçamental

Nos termos do art.º 40.º da Lei n.º 73/2013, de 3 de setembro, com as alterações introduzidas pela Lei nº 50/2018, os orçamentos das entidades do setor local preveem as receitas necessárias para cobrir todas as despesas, sendo que a receita corrente bruta cobrada deve ser pelo menos igual à despesa corrente acrescida das amortizações médias de empréstimos de médio e longo prazo.

Quadro 11 – Equilíbrio Orçamental

Equilíbrio Orçamental 2025	
Receita Corrente Bruta 2025	13 244 413,32 €
Despesa Corrente 2025	11 383 198,47 €
Amortizações Médias Empréstimos	113 321,82 €
Margem Equilíbrio Orçamental	1 747 893,03 €

Assim, da análise do quadro 11, verificamos que o município em 2025, cumpriu a regra de equilíbrio orçamental e evidência uma margem de 1.747.893,03€.

2. Análise Económico-Financeira

No âmbito do normativo contabilístico SNC-AP, os objetivos primordiais das demonstrações financeiras são de proporcionar informação financeira, do desempenho financeiro e dos fluxos de caixa de uma entidade, permitindo assim facilitar a tomada de decisões na gestão Municipal.

Assim, as demonstrações financeiras devem proporcionar informação sobre os ativos, passivos, património líquido, rendimentos, gastos, outras alterações no património líquido e fluxos de caixa.

Neste contexto, as presentes demonstrações financeiras foram preparadas e apresentadas segundo a contabilidade na base do acréscimo, à semelhança do que já acontecia no contexto do anterior normativo contabilístico (POCAL), de acordo com a estrutura concetual e as normas de contabilidade pública do sistema de normalização contabilística para as administrações públicas (SNC-AP)

Apresenta-se uma análise da situação financeira do Município de Mortágua no exercício de 2024.

2.1. Balanço

O Balanço apresenta a situação do património do Município, permitindo conhecer o Ativo, o Património Líquido e o Passivo.

Quadro 12 – Evolução do Ativo

Componentes do Ativo	2025	2024	2025/2024
Ativo não Corrente			
Ativos Fixos Tangíveis	47 980 243,33 €	47 670 704,09 €	0,65%
Propriedades de Investimento	986 883,38 €	900 855,38 €	9,55%
Ativos Intangíveis	200 381,72 €	282 224,55 €	-29,00%
Participações Financeiras	350 596,50 €	350 596,50 €	
	49 518 104,93 €	49 204 380,52 €	0,64%
Ativo Corrente			
Inventários	169 072,88 €	181 973,34 €	-7,09%
Devedores por Transferências e Subsídios não Reembolsáveis	5 749 974,76 €	5 784 637,76 €	-0,60%
Estado e Outros Entes Públicos	50 213,40 €	17 801,04 €	182,08%
Outras Contas Receber	2 488 217,92 €	2 380 834,71 €	4,51%
Diferimentos	25 339,81 €	27 150,29 €	-6,67%
Caixa e Depósitos	4 013 094,34 €	3 594 223,02 €	11,65%
	12 495 913,11 €	11 986 620,16 €	4,25%
Total do Ativo	62 014 018,04 €	61 191 000,68 €	1,34%

De seguida iremos fazer uma breve análise às variações verificadas na estrutura do Ativo do Município de Mortágua.

Em 2025 o ativo total do Município de Mortágua atingiu 62.014.018,04€, representando um acréscimo de 0,64% relativamente a 2024, ou seja, em valores absolutos o aumento verificado foi de 823.017,36€. O ativo em 2025 foi constituído em 79,85% por ativo não corrente e em 20,15% por ativo corrente.

O ativo não corrente atingiu 49.518.104,93€, representando um aumento de 313.724,41€ relativamente a 2024. No ativo não corrente, os ativos fixos tangíveis representam 77,37% do total do ativo e registaram um aumento de 309.539,24€, relativamente a 2024.

As propriedades de investimento registaram um aumento de 86.028,00€ relativamente a 2024.

Os ativos intangíveis registaram uma diminuição de 81 842,83€ relativamente a 2024.

As participações financeiras não sofreram alterações face a 2024.

O ativo corrente atingiu 12.495.913,11€, representando um aumento de 509.292,95€ relativamente a 2024. No ativo corrente, a caixa e depósitos representam 6,47% do total do ativo e registaram um aumento de 418.871,32€, relativamente a 2024.

Os devedores por transferências e subsídios não reembolsáveis, registaram uma diminuição de 34.663,00€, comparativamente com 2024, respeitante aos valores de Fundos Comunitários. Estão registados em devedores por transferências e subsídios não reembolsáveis, os subsídios ao investimento referente ao Regadio de Macieira, Reabilitação, alteração e ampliação da Antiga Escola Primária do Freixo, Reabilitação, alteração e ampliação da Antiga Escola Primária de Almacinha, Parque Público Habitação a Custos Acessíveis.

Quadro 13 – Evolução do Capital Próprio e Passivo

Componentes do Património Líquido	2025	2024	2025/2024
Património/Capital	46 158 993,51 €	46 158 993,51 €	
Reservas	819 339,09 €	819 339,09 €	
Resultados Transitados	-7 293 899,01 €	-6 728 223,28 €	8,41%
Ajustamentos em Ativos Financeiros	11 751,20 €	11 751,20 €	
Outras Variações no Património Líquido	14 227 169,19 €	13 259 225,56 €	7,30%
Resultado Líquido do Período	-316 290,73 €	-503 678,73 €	-37,20%
Total do Património Líquido	53 607 063,25 €	53 017 407,35 €	1,11%
Componentes do Passivo	2025	2024	2025/2024
Passivo não Corrente			
Provisões	246 943,47 €	501 844,38 €	-50,79%
Financiamentos Obtido	399 951,72 €	514 223,64 €	-22,22%
Diferimentos			
Outras Contas a Pagar	142 094,06 €	116 341,61 €	22,14%
	788 989,25 €	1 132 409,63 €	-30,33%
Passivo Corrente			
Credores por transferências e subsídios não reembolsáveis concedidos			
Fornecedores	42 127,78 €	48 061,97 €	-12,35%
Estado e Outros Entes Públicos	61 950,41 €	51 452,98 €	20,40%
Financiamentos Obtidos	114 271,92 €	114 271,92 €	
Fornecedores de Investimentos		29 296,14 €	-100,00%
Outras Contas a Pagar	955 473,58 €	853 958,84 €	11,89%
Diferimentos	6 444 141,85 €	5 944 141,85 €	8,41%
	7 617 965,54 €	7 041 183,70 €	8,19%
Total do Passivo	8 406 954,79 €	8 173 593,33 €	2,86%
Total do Património Líquido e Passivo	62 014 018,04 €	61 191 000,68 €	1,34%

Em 2025 o património líquido atingiu 53.607.063,25€, representando um ligeiro decréscimo de 1,11% relativamente a 2024. O passivo do Município de Mortágua atingiu 8.406.954,79€, representando um acréscimo de 2,86% relativamente a 2024.

O total do património líquido e passivo é constituído por 86,44%, referente ao património líquido e 13,56% referente ao passivo.

O património líquido registou um aumento de 589.655,90€ relativamente a 2024.

O total do passivo atingiu 8.406.954,79€, representando um acréscimo de 2,86% relativamente a 2024, ou seja, em valores absolutos o aumento verificado foi de 233.361,46€. O total do passivo é constituído em 9,38% por passivo não corrente e em 90,62% por passivo corrente.

O Passivo não corrente atingiu 788.989,25€, representando um decréscimo de 343.420,38€, relativamente a 2024.

O Passivo corrente atingiu 7.617.965,54€, representando um acréscimo de 576 781,84€, relativamente a 2024.

2.2. Demonstração de Resultados

A Demonstração de Resultados possibilita uma análise da atividade do Município ao longo do ano de 2025, numa ótica de rendimentos e gastos, permitindo dessa forma avaliar o resultado apurado nesse exercício económico.

O resultado líquido apurado a 31 de dezembro de 2025 foi de (316.290,73€), em resultado do comportamento verificado nos Gastos e nos Rendimentos nesse período.

Quadro 14 – Evolução dos Gastos

Evolução dos Gastos	2025	2024	2025/2024
Custo das Mercadorias Vendidas e das Matérias Consumidas	395 056,83 €	410 317,30 €	-3,72%
Fornecimentos e Serviços Externos	3 943 922,28 €	3 899 295,69 €	1,14%
Gastos com Pessoal	5 581 456,63 €	4 917 758,02 €	13,50%
Transferências e Subsídios Concedidos	2 282 581,21 €	2 196 834,15 €	3,90%
Prestações Sociais	289 171,60 €	352 225,80 €	-17,90%
Outros Gastos	237 853,00 €	264 642,56 €	-10,12%
Gastos/Reversões de Depreciação e Amortização	2 727 228,11 €	2 708 578,08 €	0,69%
Juros e Rendimentos Similares Suportados	26 130,83 €	39 392,76 €	-33,67%
Total de Gastos	15 483 400,49 €	14 789 044,36 €	4,70%

Em 2025, as rubricas preponderantes na estrutura dos gastos são os gastos com pessoal, os fornecimentos e serviços externos, os gastos com depreciações e as transferências e subsídios concedidos, que representam 36,05%, 25,47%, 17,61% e 14,74%, respetivamente.

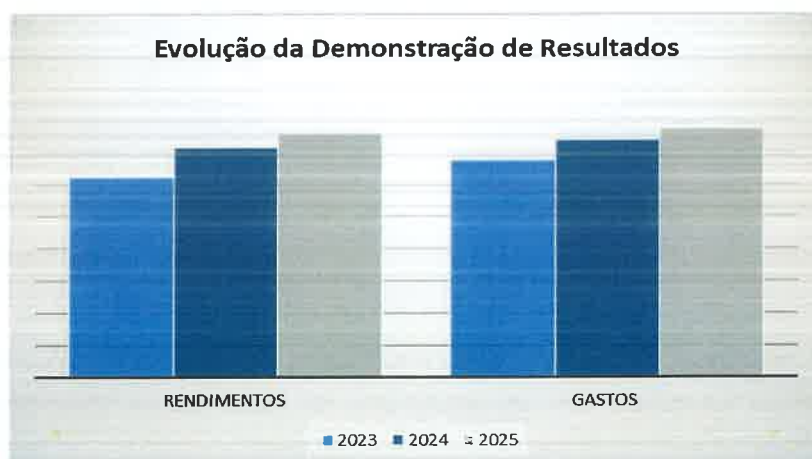
Verificou-se um aumento dos gastos em relação ao ano anterior em algumas classificações, nomeadamente, os Gastos com Pessoal, Fornecimentos e Serviços Externos, Transferências e Subsídios Concedidos e Gastos/Reversões de Depreciações e Amortizações, revelam um aumento em valores absolutos de 663.698,61€, 44.626,59€, 85 747,06€ e 18.650,03€.

Podemos constatar que em termos absolutos se verificou um aumento dos gastos relativamente ao exercício de 2024 de 694.356,13€, correspondendo a um acréscimo de 4,70%.

Quadro 15 – Evolução dos Rendimentos

Evolução dos Rendimentos	2025	2024	2025/2024
Impostos, Contribuições e Taxas	2 474 308,01 €	2 256 219,82 €	9,67%
Vendas	6 991,04 €	438,83 €	1493,11%
Prestação de Serviços e Concessões	717 310,38 €	686 337,45 €	4,51%
Transferências e Subsídios Correntes Obtidos	9 060 964,26 €	9 013 419,78 €	0,53%
Trabalhos para a própria entidade	510 492,94 €	457 874,87 €	11,49%
Provisões (aumentos/diminuições)	254 900,91 €		
Outros Rendimentos	2 103 644,56 €	1 800 395,91 €	16,84%
Juros e Rendimentos Similares Obtidos	38 497,66 €	70 678,97 €	-45,53%
Total de Rendimentos	15 167 109,76 €	14 285 365,63 €	6,17%

Em 2025, as rubricas preponderantes na estrutura dos rendimentos são, os impostos, contribuições e taxas, as transferências e subsídios correntes obtidos e os outros rendimentos, que representam 16,31%, 59,74% e 13,87%, respetivamente. A estrutura dos rendimentos demonstra que a rubrica com maior peso nos rendimentos, as transferências e subsídios correntes obtidos, verificou um aumento em valores absolutos de 47.544,48€, relativamente ao exercício de 2024.



Podemos constatar que em termos absolutos se verificou um aumento dos rendimentos relativamente ao exercício de 2024 de 881.744,13€, correspondendo a um acréscimo de 6,17%, que conjugado com o aumento dos gastos de 694.356,13€, originam em 2025, um resultado líquido negativo de 316.290,73€. Relativamente ao exercício de 2024, verificou-se um desagravamento de 187.388,00€ no resultado líquido do exercício.



2.3. Indicadores Económico-Financeiros

Os rácios estabelecem relações entre contas e agrupamentos de contas das demonstrações financeiras. Assim, no quadro seguinte apresentamos os principais indicadores económico-financeiros do Município de Mortágua reportados a 31 de dezembro de 2025.

Quadro 16 – Indicadores Económico-Financeiros

Indicador	Rácios	2025	2024	2023
Autonomia Financeira	Património Líquido / Ativo	86,44%	86,64%	87,86%
Solvabilidade	Património Líquido / Passivo	637,65%	648,64%	724,00%
Liquidez Geral	Ativo Corrente / Passivo Corrente	148,64%	170,24%	179,76%
Liquidez Reduzida	(Ativo Corrente - Inventários) / Passivo Corrente	161,81%	167,65%	177,42%
Liquidez Imediata	Disponibilidades / Passivo Corrente	52,68%	43,97%	52,29%

Da análise dos indicadores económico-financeiros, podemos concluir que o Município de Mortágua tem um elevado grau de autonomia financeira, não dependendo significativamente de capitais alheios.

Por outro lado, a capacidade de solvência dos seus compromissos é substancialmente elevada, facto este perfeitamente evidente nos valores de solvabilidade e liquidez da Autarquia.

Relativamente ao prazo médio de pagamentos, importa salientar que o Município de Mortágua continua a honrar os seus compromissos perante fornecedores, com um prazo médio de pagamentos de 06 dias, no final do 4º trimestre de 2025.

3. Endividamento Municipal

O Município de Mortágua a 31/12/2025 não tinha pagamentos em atraso.

Em termos de endividamento, o artigo 52.º da Lei n.º 73/2013, de 3 de setembro, define que a dívida total, incluindo a das entidades previstas no artigo 54º do mesmo diploma, não pode ultrapassar em 31 de dezembro de cada ano, 1,5 vezes a média da receita corrente líquida cobrada nos três exercícios anteriores.

De notar que a dívida total engloba os empréstimos, os contratos de locação financeira e quaisquer outras formas de endividamento, por iniciativa das entidades, junto de instituições financeiras, bem como todos os restantes débitos a terceiros decorrentes de operações orçamentais.

No quadro seguinte apresentamos a situação do Município de Mortágua, face ao referido limite da dívida total reportada a 31 de dezembro de 2025.

Quadro 17 – Limite da Dívida Total

Endividamento 2025	
Receita Corrente Líquida Cobrada 2022	10.322.507,13 €
Receita Corrente Líquida Cobrada 2023	10.973.098,95 €
Receita Corrente Líquida Cobrada 2024	12.547.550,73 €
n.º1, art.º 52º da Lei n.º 73/2013, 3 setembro	16.921.578,41 €
Dívida Município 31/12/2025	772.750,54 €
Dívida SM+AM+SEL	262.521,63 €
Dívida Total Município (excluindo Operações Orçamentais) 31/12/2025	882.941,21 €
Margem Absoluta	16.038.637,20 €
Margem utilizável, alínea b) n.º3, art.º 52º da Lei n.º 73/2013, 3 setembro, alterada pelo artigo 3º da Lei n.º 29/2023, de 04 de julho	6.415.454,88 €
Margem utilizável = Margem absoluta, n.º 1, art.º 2 da Lei n.º 35/2020, 13 agosto	16.038.637,20 €
Operações Tesouraria 31/12/2025	152.330,96 €

Quadro 18 – Dívida SM+AM+SEL

Entidades Relevantes para Efeitos da Dívida 2025	
Associação Municípios Planalto Beirão	245 079.02 €
Associação Nacional de Municípios Portugueses	0.00 €
Associação Informática da Região Centro	15 574.24 €
Comunidade Intermunicipal Região de Coimbra	1 868.37 €
Cesab - Centro de Serviços do Ambiente	0.00 €
Ecobeirão - Sociedade Tratamento Resíduos Sólidos do Planalto Beirão	0.00 €
BeiraGás. SA	0.00 €
Dívida SM+AM+SEL	262 521.63 €
Fundo de Apoio Municipal - FAM	0,00 €

A Dívida SM+AM+SEL é calculada com base nos dados de 2024, uma vez que as entidades que constam do perímetro não têm à data, dados auditados e definitivos de 2025, sendo prudente, de acordo com indicação dos nossos Revisores Oficiais de Contas a utilização dos dados do ano anterior.

Relativamente à entidade Associação Nacional de Municípios Portugueses, segundo informação da DGAL, o valor da dívida não releva para o limite da dívida total, previsto no n.º 1 do art.º 52º da Lei 73/2013.

Assim, o Município de Mortágua, a 31/12/2025, detém uma dívida total de operações orçamentais de 882.941,21€, incluindo o SM, AM e SEL, uma margem absoluta de 16.038.637,20€, uma margem utilizável, nos termos da alínea b) do n.º 3 do art.º 52º da Lei n.º 73/2013 de 3 de setembro, alterada pelo artigo 3º da Lei n.º 29/2023, de 04 de julho e que se manteve em 2025, por conta do artigo 76.º do Orçamento do Estado para 2025, tendo esta passado a 100%, a título exclusivo, para assegurar o financiamento nacional de projetos cofinanciados na componente de investimento não elegível, no valor de 6.415.454,88€. Relativamente aos valores do endividamento de 2024, revela uma diminuição de 445.721,94€ na dívida total de operações orçamentais, um aumento de 2.108.956,19€ na margem absoluta e um aumento de 843 582,48€ na margem utilizável.

Importante realçar que o limite legal da dívida para 2025 referente ao Município de Mortágua se cifrou em 16.921.578 €.

Conclusão:

Da análise económica e financeira efetuada podemos concluir que o Município revela uma boa saúde financeira, cumpre os limites legais da dívida total municipal, cumpre as regras de equilíbrio orçamental e evidencia um reduzido prazo médio de pagamentos.

4. Proposta de aplicação do resultado líquido do exercício

De acordo com as Demonstrações Financeiras do ano 2025, o resultado líquido do exercício ascendeu a 316 290,73€ negativos, como se verifica no Balanço e na Demonstração de Resultados.

Nestes termos, propõe-se que o resultado líquido do exercício de 2025, no valor de 316 290,73€ negativo, seja transitado na conta 56 – “Resultados Transitados”.

5. Contabilidade de Gestão

A Contabilidade de Gestão estabelecida na Norma de Contabilidade Pública 27 (NCP 27) do Sistema de Normalização Contabilística para as Autarquias Locais (SNC-AP), prevista no anexo II do Decreto-Lei n.º 192/2015, de 11 de setembro, permite apurar os custos diretos e indiretos relativos às tarifas e preços a estabelecer pelos Municípios, bem como os custos das funções exercidas e dos investimentos realizados por administração direta.

A Contabilidade de Gestão assume um papel preponderante na gestão dos Municípios porque permite:

- A avaliação dos custos por áreas/ setores/ atividades;
- O controlo de custos das obras realizadas pelo Município, nomeadamente por administração direta;
- Tomar decisões ao nível da organização dos serviços, com vista à otimização dos recursos públicos.

A contabilidade de gestão revela-se de extrema importância, uma vez que permite às entidades um maior rigor na gestão de recursos ao seu dispor, de modo a administrar de forma cada vez mais eficaz, eficiente e económica, tratando-se de um instrumento de gestão interna.

A referida contabilidade permite avaliar o resultado das atividades e projetos que contribuem para a realização das políticas públicas e o cumprimento dos objetivos em termos de serviços a prestar aos cidadãos, com uma desagregação dos custos por bens, serviços e funções. Esta contabilidade vem completar a contabilidade orçamental e a contabilidade financeira, permitindo uma melhor gestão municipal em geral, e de cada unidade funcional, em particular.

O SNC-AP veio estabelecer a base para o desenvolvimento de um sistema de contabilidade de gestão nas Administrações Públicas, definindo os requisitos gerais para a sua apresentação, dando orientações para sua estrutura e desenvolvimento e prevendo requisitos mínimos para o seu conteúdo e divulgação.

O §34 da NCP 27 prevê que o relatório de gestão deve divulgar, por cada bem, serviço ou atividade final, a seguinte informação:

- (a) Custos diretos e indiretos de cada bem, serviço e atividade;
- (b) Rendimentos diretamente associados aos bens, serviços e atividades (se existirem);
- (c) Custos totais do exercício económico e custo total acumulado de atividades, produtos ou serviços com duração plurianual, ou não coincidente com o exercício económico.
- (d) Objetos de custos finais para os quais se determinou o custo total, os critérios de imputação dos custos indiretos utilizados e os custos não incorporados.

A transição de normativo contabilístico de POCAL para SNC-AP, traduz-se, nesta matéria num grande desafio, na evolução uma contabilidade meramente de custos para uma contabilidade mais abrangente, designadamente transpondo para um sistema de contabilidade de gestão. A acrescer a esta situação, há a noção de que ainda existem situações que carecem de aperfeiçoadas, apesar da evolução verificada nestes últimos anos. Ainda há alguns passos a concretizar, nomeadamente, a implementação de um verdadeiro sistema de contabilidade de gestão que, para além dos gastos também passe a alocar os respetivos rendimentos aos bens, serviços e funções, e que possibilite obter indicadores e analisar os desvios para acompanhar e controlar a gestão dos projetos.

O total cumprimento da NCP 27, referente à contabilidade de gestão, exige uma ferramenta informática que possa responder adequadamente às exigências e à quantidade de informação a processar. A complexidade e a volumetria dos dados envolvidos tornam imprescindível a utilização de um software especializado que permita uma gestão eficiente e eficaz da informação. O município de Mortágua tem efetuado todos os esforços junto da software house para que a referida ferramenta exista e seja implementada. No entanto, a atual software house utilizada pela nossa organização não possui a capacidade técnica necessária para fornecer tal solução, o que compromete a nossa conformidade com as normas e a qualidade das análises financeiras realizadas. Assim, é fundamental considerar a adoção de uma solução tecnológica que atenda plenamente às nossas necessidades.

Considerando os vários constrangimentos verificados, designadamente ao nível informático, em 2025, não foi possível aplicar na sua plenitude a NCP 27, tendo-se mantido a utilização de uma contabilidade de custos, que permitiu o apuramento dos custos do Município por funções e por bens e serviços.

Todos os custos (ótica económica) do Município foram tratados, tendo sido repartidos por custos diretos, indiretos e não incorporáveis.

Os custos começaram por ser imputados às funções, sendo classificados como diretos, indiretos e não incorporáveis.

De seguida apresenta-se uma análise dos custos por funções:

Quadro 19 – Distribuição dos gastos por funções

Funções	Custos Diretos a bens e serviços	Custos Indiretos a bens e serviços	Total	%
Serviços Gerais de administração pública	0,00	25 995,89	25 995,89	0,17%
Administração geral	695 228,20	1 478 399,51	2 173 627,71	14,00%
Proteção civil e luta contra incêndios	459 460,97	48 131,71	507 592,68	3,27%
Ensino não superior	2 398 216,24	1 732 813,63	4 131 029,87	26,62%
Serviços auxiliares de ensino	403 070,12	798,89	403 869,01	2,60%
Saúde	205 436,09	69 487,57	274 923,66	1,77%
Ação social	440 634,43	124 809,35	565 443,78	3,64%
Habituação	6 001,75	1 128,45	7 130,20	0,05%
Ordenamento do território	34 859,73	14 625,97	49 485,70	0,32%
Saneamento	579 359,16	121 233,93	700 593,09	4,51%
Abastecimento de água	30 681,29	10 886,86	41 568,15	0,27%
Resíduos sólidos	542 013,03	8 388,73	550 401,76	3,55%
Proteção do meio ambiente e conservação da natureza	651 901,06	223 357,03	875 258,09	5,64%
Cultura	514 715,10	152 549,15	667 264,25	4,30%
Desporto, recreio e lazer	1 125 137,12	282 557,57	1 407 694,69	9,07%
Agricultura, pecuária, silvicultura, caça e pesca	227 930,90	0,00	227 930,90	1,47%
Indústria e energia	554 259,40	70,13	554 329,53	3,57%
Transportes e comunicações	114 394,80	5 054,23	119 449,03	0,77%
Transportes rodoviários	312 178,66	35 611,04	347 789,70	2,24%
Mercados e feiras	37 246,07	21 595,71	58 841,78	0,38%
Turismo	12 330,01	51 352,35	63 682,36	0,41%
Diversas não especificadas	1 767 344,09	0,00	1 767 344,09	11,39%
	11 112 398,22	4 408 847,70	15 521 245,92	100,00%

Relativamente aos gastos, foram criados bens e serviços, integrados nas respetivas funções, onde são lançados todos os gastos diretos. Os gastos indiretos são, mensalmente, distribuídos pelos bens e/ou serviços em função dos gastos diretos. Os gastos não incorporáveis são afetados às funções diretamente.

Em relação aos gastos administrativos, os mesmos são afetados às funções, de acordo com os gastos diretos apurados (diretos, indiretos e não incorporáveis) nas mesmas.